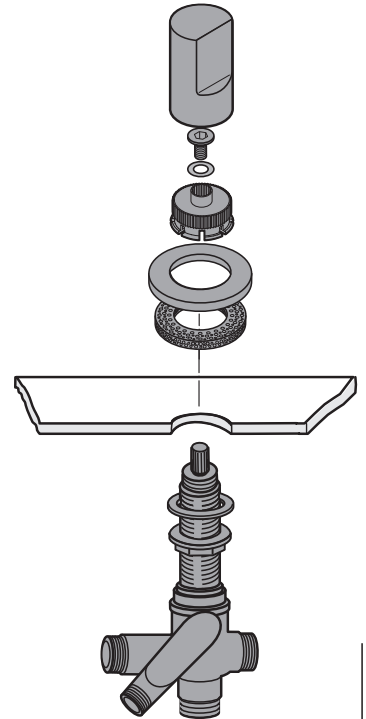
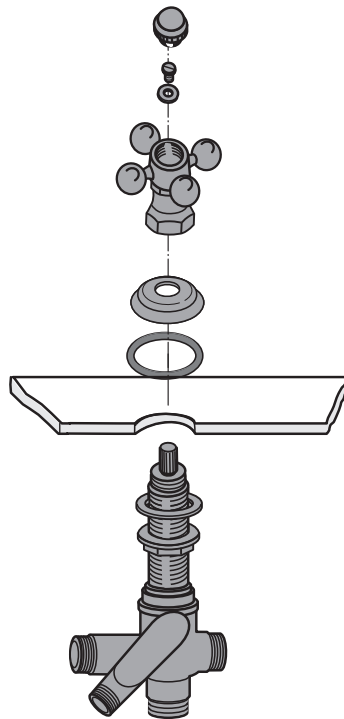
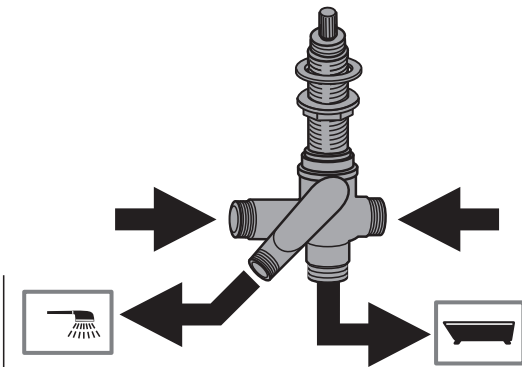
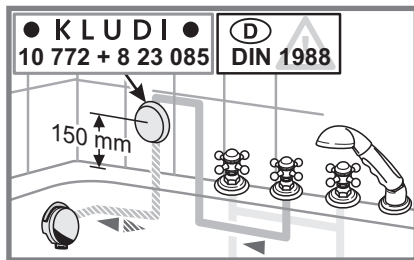


9 62 556/00

Kludi GmbH & Co. KG
Postfach 25 60
D-58685 Menden
Am Vogelsang 31-33
D-58706 Menden

Telefon: (D) +49 (0) 23 73 / 9 04-0
Telefax: (D) +49 (0) 23 73 / 90 4-4 65
E-Mail: info@kludi.de
Internet: www.kludi.com

● KLUDI ●



9 62 556/00

Kludi GmbH & Co. KG
Postfach 25 60
D-58685 Menden
Am Vogelsang 31-33
D-58706 Menden

Telefon: (D) +49 (0) 23 73 / 9 04-0
Telefax: (D) +49 (0) 23 73 / 90 4-4 65
E-Mail: info@kludi.de
Internet: www.kludi.com

● KLUDI ●