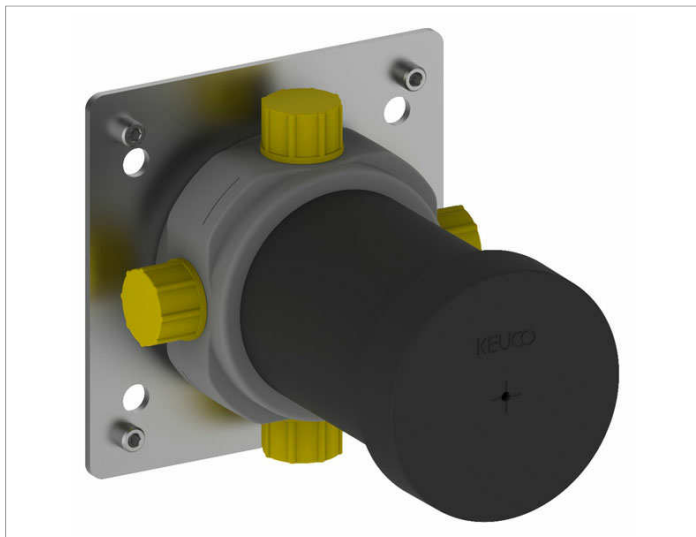


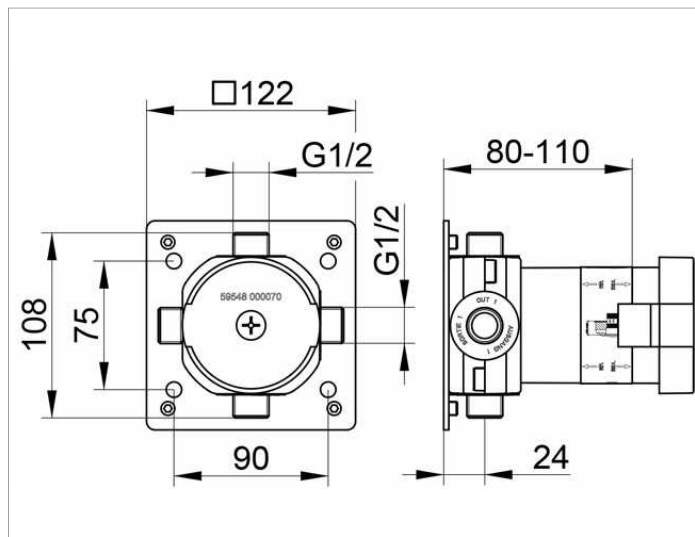
IXMO

59548000070 UP Funktionseinheit für 3-Wege Umstellventil DN 15

PRODUKT



ZEICHNUNG



PRODUKTBESCHREIBUNG

Grundkörper für Wandeinbau,
Einbautiefe 80 - 110 mm

AUSSCHREIBUNGSTEXT

KEUCO IXMO UP Funktionseinheit
für 3-Wege Umstellventil DN15, 59548000070
schallentkoppelter Grundkörper aus entzinkungsarmen Messing
für den Wandeinbau, frei positionierbar,
Einbautiefe von 80 – 110mm,
Grundplatte mit Einstellschrauben zur optimalen Ausrichtung,
geeignet zur einfachen und stufenlose justierbaren Montage auf
Montageschienen 5957000001, 5957000002 und 5957000003,
Anschlüsse G 1/2 Zoll mit farblicher Kennzeichnung,
Hinweis: passend zu Artikel-Nr.
59548010001, 59548010002, 59549010001
59549010002, 59548011001, 59548011002
59549011001, 59549011002