

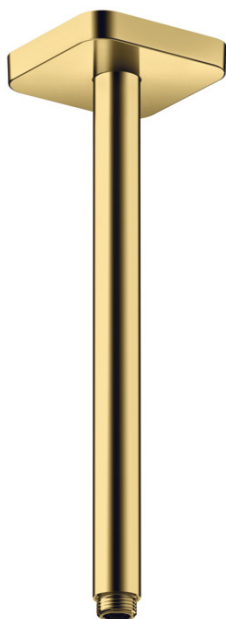
**AXOR ShowerSolutions**  
**Deckenanschluss 300 mm softsquare**  
Oberfläche: **Polished Gold Optic** Artikelnummer: **26966990**



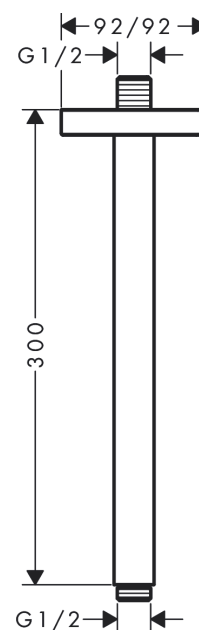
## Merkmale

- Länge: 300 mm
- Installationsart: Aufputzmontage
- Material: Messing
- Anschlussart: G 1/2
- P-IX 38296/IIZ

## Produktabbildung



## Maßzeichnung

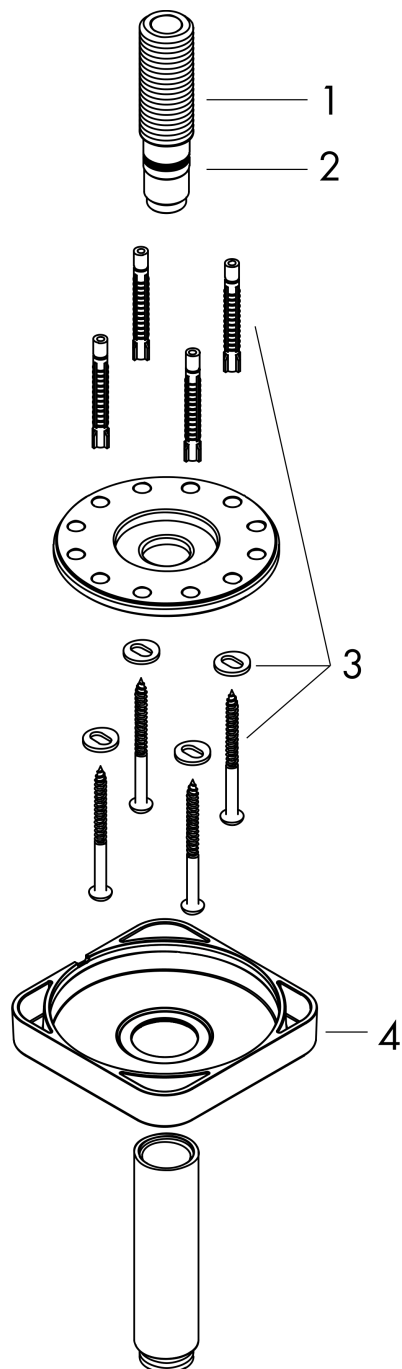


**AXOR ShowerSolutions**  
**Deckenanschluss 300 mm softsquare**  
Oberfläche: **Polished Gold Optic** Artikelnummer: **26966990**



## Explosionszeichnung

Baujahr: >07/22



**AXOR ShowerSolutions**  
**Deckenanschluss 300 mm softsquare**  
 Oberfläche: **Polished Gold Optic** Artikelnummer: **26966990**



## Ersatzteilliste

Baujahr: >07/22

Pos.		Artikelnummer	PG	VE
1	Anschlußnippel	93418000	10	1
2	O-Ring 14x2	98129000	1	1
3	Befestigungsteile	96179000	4	1
4	Rosette	94581990	61	1