

Technische Daten

KLUDI FIZZ
Dual Shower System
DN 15

Artikel- Nr.:
6709105-00

Oberfläche:
05 chrom

Artikeltext
Hersteller KLUDI GmbH & Co. KG
Typ: KLUDI FIZZ
Dual Shower System
Artikel- Nr.: 6709105-00

Mit horizontal und vertikal verstellbarem Rohr
eigensicher gegen Rückfließen
höhenverstellbare Handbrausehalterung
mit Befestigungsmaterial
zur Wandmontage
Wasserversorgung über Anschlussbrauseschlauch
2 Weg Keramik Umstellkartusche
ohne Brausearmatur

Handbrause 3 S
mit drei Strahlarten
Volumen/ booster/ smoth
mit Kalkschnellreinigung
Anschlussgewinde G 1/2"
Siebdichtung

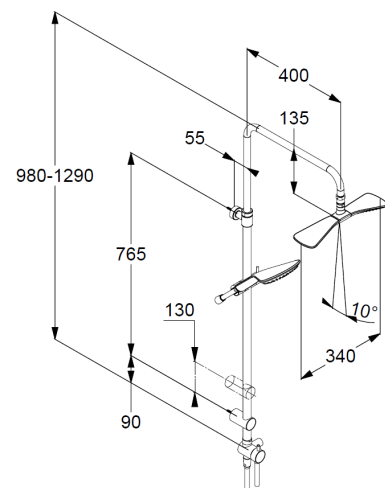
Brauseschlauch
kunststoffummantelt
mit Metalleffekt
mit konischen Muttern
verdrehicher
G 1/2 x G 1/2 x 1600 mm

Kopfbrause
mit 2 Brausekartuschen
mit einer Strahlart
mit Kalkschnellreinigung
Anschlussgewinde G 1/2"
mit Kugelgelenk
Ø 340 mm
Siebdichtung

Produktabbildung



Maßzeichnung



Durchflussdiagramm

