

Talis E

Einhebel-Waschtischmischer 240 mit Zugstangen-Ablaufgarnitur

Oberflächen: **Chrom** Artikelnummer: **71716000**



Beschreibung

Merkmale

- Besteht aus: Einhebel-Waschtischmischer, Ablaufgarnitur
- ComfortZone 240
- Ausladung 183 mm
- Normalstrahl
- Durchflussmenge bei 3 bar: 5 l/min
- Keramikmischsystem
- Temperaturbegrenzung einstellbar
- für Durchlauferhitzer geeignet
- Zugstangen-Ablaufgarnitur G 1¼
- Material Ablaufventil: Metall
- Anschlussart: G ¾ Anschlussschläuche
- Anschlussgröße: DN15
- SVGW 1603-6489
- P-IX 28941/IO
- ACS 17 ACC LY 654, valide jusqu'au 20.06.2022
- WRAS 1610034
- SINTEF 1834

Technologie



Designpreise



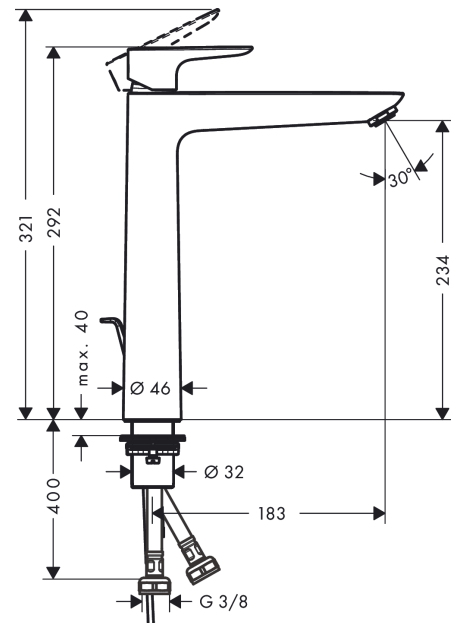
Zertifikate



Produktabbildung



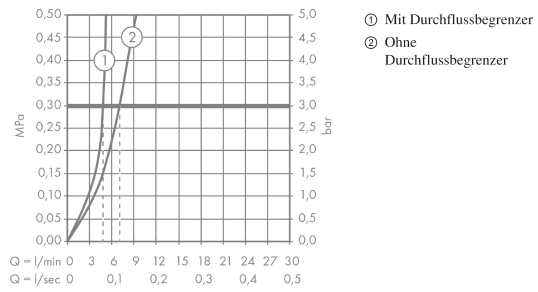
Maßzeichnung



Talis E
Einhebel-Waschtismischer 240 mit Zugstangen-Ablaufgarnitur
 Oberflächen: **Chrom** Artikelnummer: **71716000**



Durchflussdiagramm



Talis E

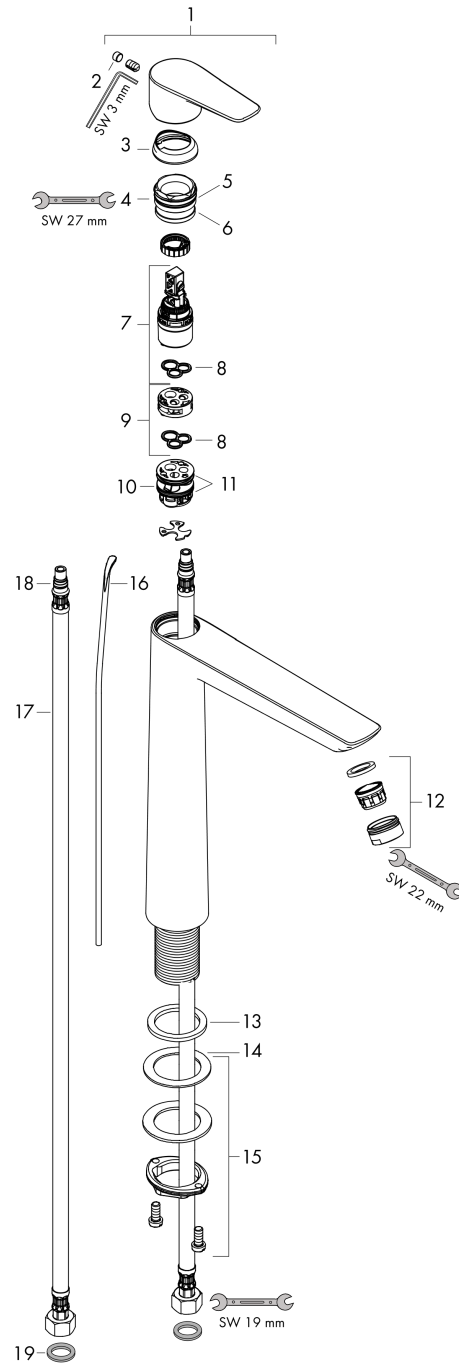
Einhebel-Waschtischmischer 240 mit Zugstangen-Ablaufgarnitur

Oberflächen: **Chrom** Artikelnummer: 71716000



Explosionszeichnung

Baujahr: >10/15



Talis E

Einhebel-Waschtischmischer 240 mit Zugstangen-Ablaufgarnitur

Oberflächen: **Chrom** Artikelnummer: **71716000**



Ersatzteilliste

Baujahr: >10/15

Pos.	Beschreibung	Artikelnummer	PG	VE
1	Griff	92687000	0	1
2	Griffstopfen	95704000	0	1
3	Kappe	92625000	0	1
4	Mutter	92689000	0	1
5	O-Ring 25x1,5	98146000	0	1
6	O-Ring 27x1,5	92527000	0	1
7	Kartusche kpl.	97685000	0	1
8	Dichtung	98865000	0	1
9	Adapter für Kartusche	92628000	0	1
10	Adapter für Kartusche	98866000	0	1
11	O-Ring 23x2	98398000	0	1
12	Luftsprudler M24x1 (5 l/min)	13185000	0	1
13	Flachdichtung	98749000	0	1
14	Schaftbefestigung kpl. (Ø 32)	13961000	0	1
15	Gleitring	97548000	0	1
16	Zugstange	96657000	0	1
17	Anschlussschlauch 600 mm M8x0,75 G3/8	96556000	0	1
18	O-Ring 7x1,5	98422000	0	1
19	Dichtungsset	95581000	0	1
a	Ablaufventil	94139000	0	1
b	Schaftverlängerung 35 mm	13898000	0	1