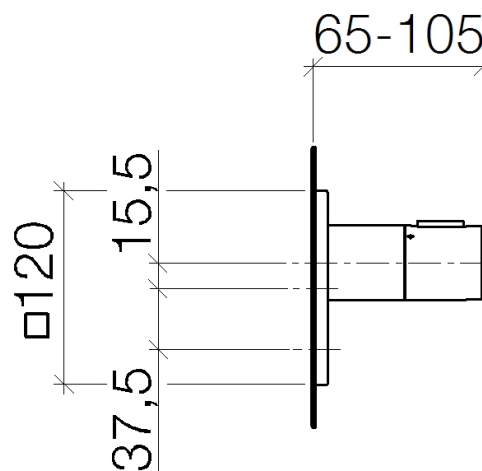




Produktspezifikationen

Bausatz-Endmontage

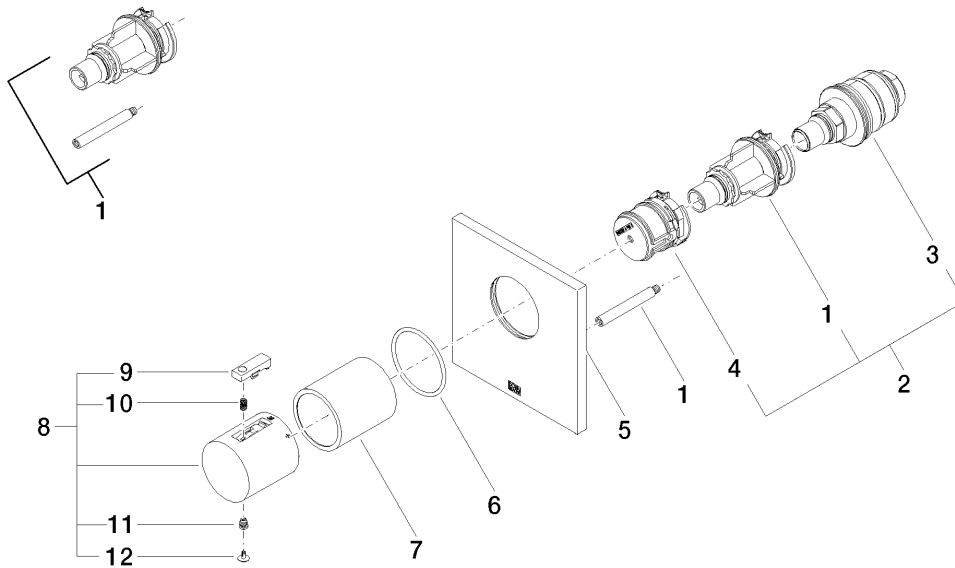
- Thermostatkartusche 3/4" mit Schmutzfangsieb
- Abdeckrosette 120 x 120 mm
- Skalengriff mit Sicherheitssperre bei 38°
zur Verwendung mit xTOOL Thermostatmodul mit 2
bzw. 3 Ventilen



Oberflächen

- chrom 36417980-00
- platin matt 36417980-06

Explosionszeichnung



Bestellmenge

| Nr. | Artikelnummer | Benennung | Verbaumenge |
|------------|----------------------|------------------|--------------------|
| 1 | 1217897090 | Verlaengerung | 1 |
| 2 | 0415020650090 | Kartusche | 1 |
| 3 | 09150206590 | Kartusche | 1 |
| 4 | 09304001090 | Regler | 1 |
| 5 | 091102196ff | Abdeckung | 1 |
| 6 | 09141004990 | Dichtung | 1 |
| 7 | 092102112ff | Huelse | 1 |
| 8 | 04173300401ff | Griff | 1 |
| 9 | 092133010ff | Griff | 1 |
| 10 | 09160202790 | Feder | 1 |
| 11 | 09303013690 | Schraube | 1 |
| 12 | 093120049ff | Stopfen | 1 |

Durchflussdiagramm

