

Axor Urquiola
Einhebel-Bidetmischer mit Zugstangen-Ablaufgarnitur
 Oberflächen: **chrom** Artikelnummer: **11220000**



Beschreibung

Merkmale

- Kugelgelenk-Strahlformer
- Laminarstrahl
- Durchflussmenge: 7,2 l/min
- Keramikmischsystem
- Temperaturbegrenzung einstellbar
- Zugstangen-Ablaufgarnitur G 1¼
- für Durchlauferhitzer geeignet
- Anschlussart: G ¾ Anschlusschläuche
- Anschlussgröße: DN15
- DVGW NW-6506CL0400
- P-IX 19147/IZ
- P-IX 19147/IZ

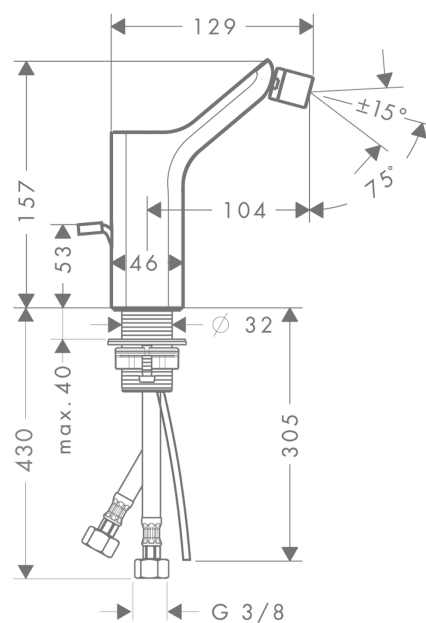
Optionales Zubehör

- Eckventil mit Schuber (#13954XXX)

Produktabbildung



Maßzeichnung



Axor Urquiola
Einhebel-Bidetmischer mit Zugstangen-Ablaufgarnitur
Oberflächen: **chrom** Artikelnummer: **11220000**



Durchflussdiagramm

