

## Aqittura M91

### SodaSystem 210, Ausziehauslauf, 1jet, sBox lite, Starter Set

Oberfläche: **Chrom** Artikelnummer: **76839000**



#### Beschreibung

##### Merkmale

- besteht aus: Einhebel-Küchenmischer, Schlauchbox, Filterkopf, Mineralisierungskartusche Harmony mit Filter, CO2 Flasche, SodaBase
- ComfortZone 210
- Schwenkbereich einstellbar in 3 Stufen auf 60°, 110° oder 150°
- Laminarstrahl
- maximale Durchflussmenge bei 3 bar: 6,2 l/min
- Keramikmischsystem
- Rückflussverhinderer integriert
- für Durchlauferhitzer geeignet
- sBox lite für eine leichtgängige, flexible und sichere Schlauchführung im Unterschrank
- Auszugslänge bis zu 48,5 cm
- Hahnlochbohrung mit 35 mm erforderlich
- getrennte Wasserführung für gefiltertes und ungefiltertes Wasser
- gekühltes, gefiltertes Trinkwasser in still, medium und sprudelnd über Auswahltaste am Auslauf
- Steuerung und Überwachung von Verbrauchsdaten via hansgrohe home App
- 425 g CO2-Flasche für ca. 60 Liter Sprudelwasser
- Filterkapazität: 300 l
- Kühlkapazität: 7 l/h gekühltes/gefiltertes Wasser
- Push-Nachricht bei niedriger Filter- oder CO2-Kapazität (hansgrohe home App)
- Leistungsaufnahme: 240 W (Wasserabgabe), 180 W (Kühlphase), 3 W (Standby)
- Spannungsversorgung: 230V ±10 %
- maximale Entnahmemenge (gekühltes/gesprudeltes Wasser): 2 l/min

#### Technologie



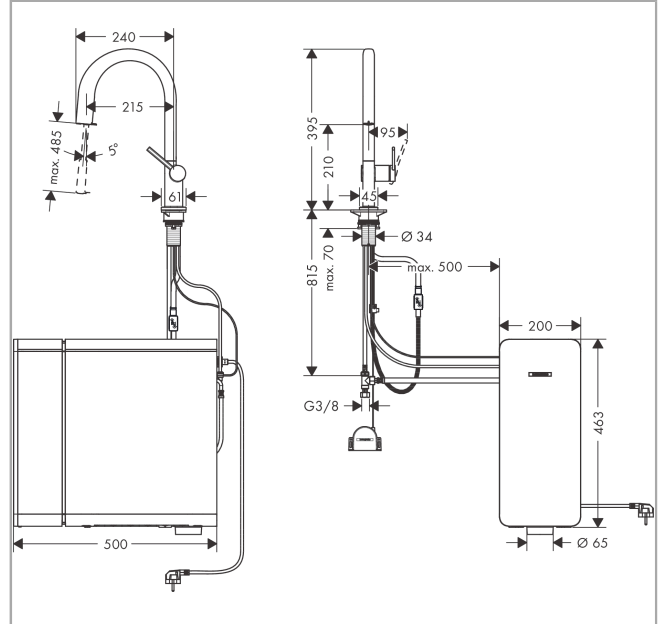
**Aqittura M91**  
**SodaSystem 210, Ausziehauslauf, 1jet, sBox lite, Starter Set**  
 Oberfläche: **Chrom** Artikelnummer: **76839000**



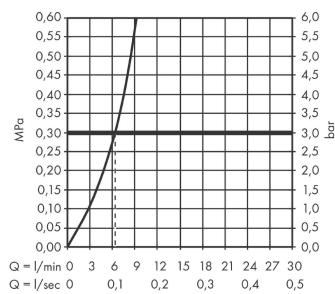
## Produktabbildung



## Maßzeichnung



## Durchflussdiagramm



**Aqittura M91**

**SodaSystem 210, Ausziehauslauf, 1jet, sBox lite, Starter Set**

Oberfläche: **Chrom** Artikelnummer: **76839000**



Einbaubeispiel

