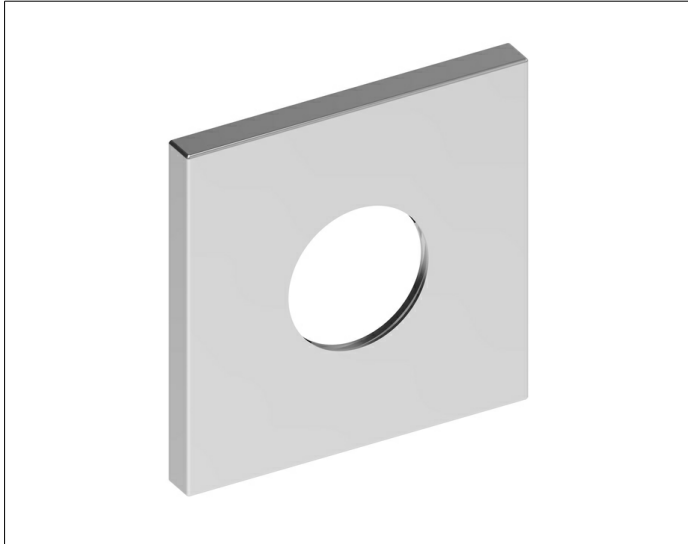


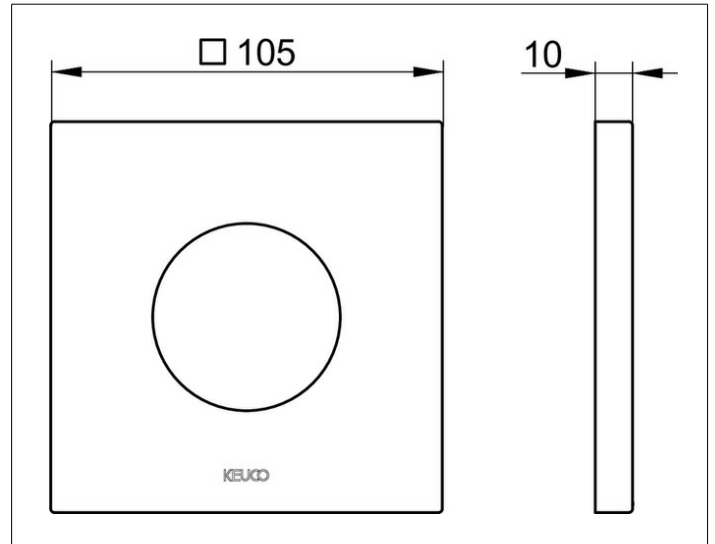
IXMO

59553010092 Wandrosette

PRODUKT



ZEICHNUNG



PRODUKTBESCHREIBUNG

für Thermostatarmatur,
105 x 105 mm, eckig, aus Messing,
zur Montage zwischen Fliesen und Fertigset

OBERFLÄCHE

verchromt

ABMESSUNG

105 x 105 mm