

Talis S

Einhebel-Brausemischer Aufputz

Oberflächen: **Chrom** Artikelnummer: **7260000**



Beschreibung

Merkmale

- Anschlussart: S-Anschlüsse
- Stichmaß: 150 ± 12 mm
- Durchfluss für Handbrause bei 3 bar: 14 l/min
- Keramikmischsystem
- min. Betriebsdruck: 1 bar
- max. Betriebsdruck: 10 bar
- Temperaturbegrenzung einstellbar
- Rückflussverhinderer
- mit Schalldämpfer
- Schlauchanschluss DN15
- Anschlussgröße: DN15
- ACS 17 ACC LY 154, valide jusqu'au 05.05.2021

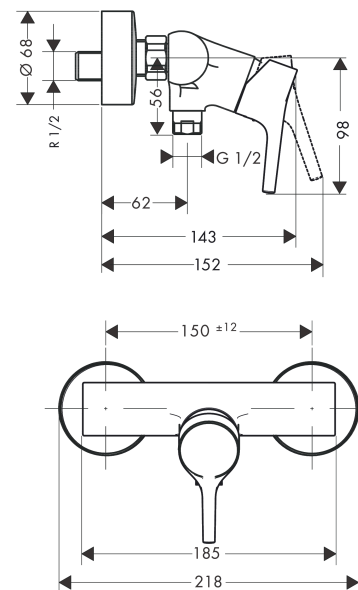
Zertifikate



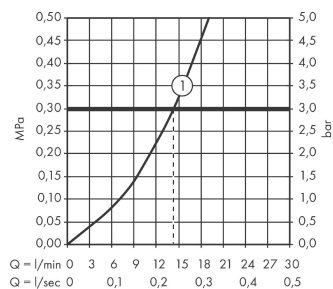
Produktabbildung



Maßzeichnung



Durchflussdiagramm

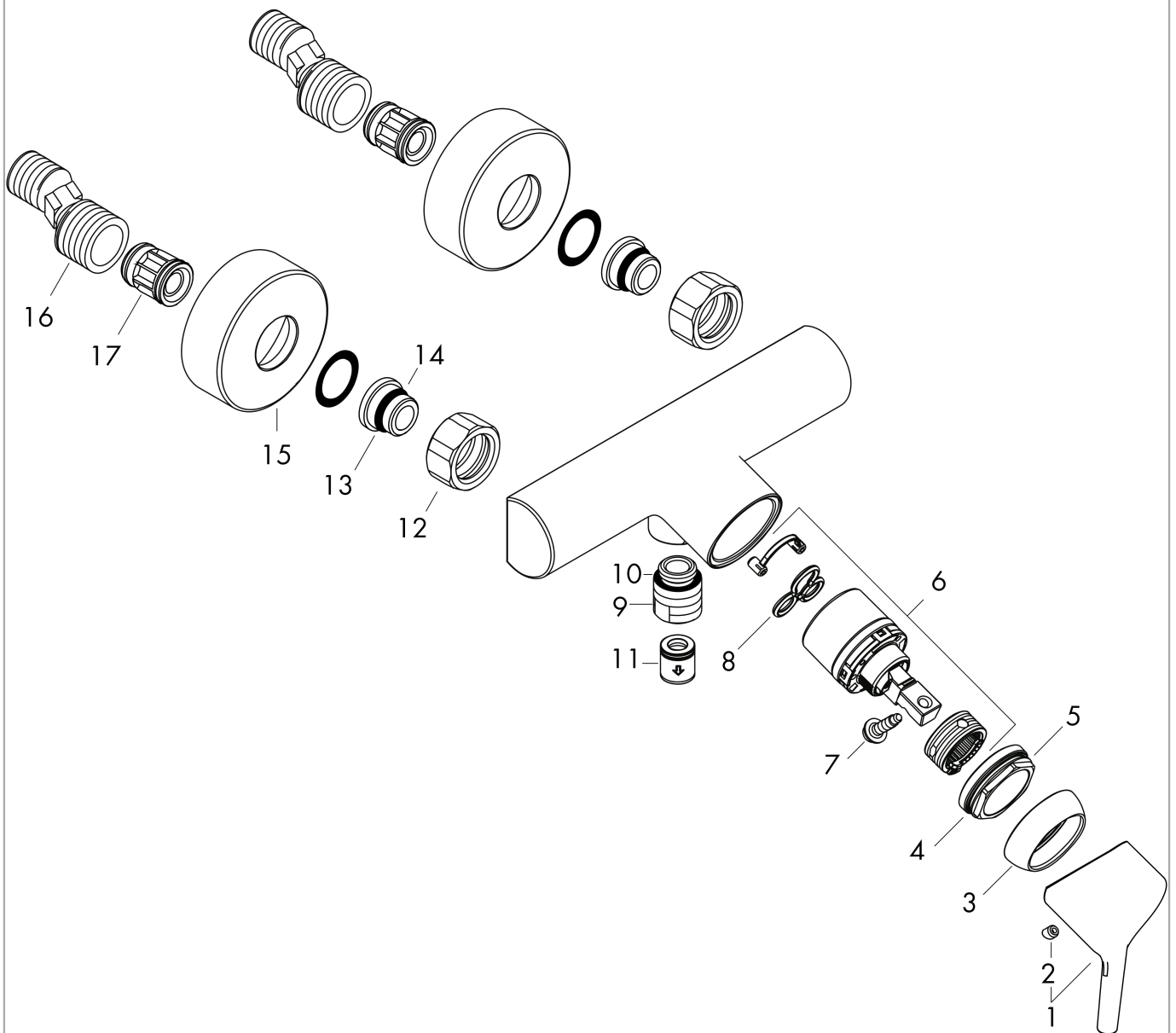


Talis S
Einhebel-Brausemischer Aufputz
 Oberflächen: **Chrom** Artikelnummer: **72600000**



Explosionszeichnung

Baujahr: >10/15



Talis S
Einhebel-Brausemischer Aufputz
 Oberflächen: **Chrom** Artikelnummer: **72600000**



Ersatzteilliste

Baujahr: >10/15

Pos.	Beschreibung	Artikelnummer	PG	VE
1	Griff	92644000	0	1
2	Griffstopfen	96338000	0	1
3	Kappe	97406000	0	1
4	Mutter	97209000	0	1
5	O-Ring 32x2	98193000	0	1
6	Kartusche kpl.	92730000	0	1
7	Sicherungsschraube	95140000	0	1
8	Dichtung	95008000	0	1
9	Schlauchanschluss	96044000	0	1
10	O-Ring 14x2	98129000	0	1
11	Rückflußverhinderer-Set DW 15	94074000	0	1
12	Muttern Set	96157000	0	1
13	Anschlußnippel	97220000	0	1
14	O-Ring 15x2	98163000	0	1
15	Rosette Ø 68 mm	96467000	0	1
16	S-Anschluss Set (±12 mm)	94140000	0	1
17	Schalldämpfer	96429000	0	1