

Raindance E

Kopfbrause 300 1jet mit Brausearm

Oberflächen: **Chrom** Artikelnummer: **26238000**



Beschreibung

Merkmale

- Brausekopfgröße: 300 x 300 mm
- Brausearmlänge 390 mm
- Kopfbrause im Winkel verstellbar
- Strahlart: RainAir
- Durchflussmenge RainAir Strahl (bei 3 bar): 19 l/min
- vollverchromte Strahlscheibe
- Material Strahlscheibe: Metall
- Strahlscheibe zur Reinigung abnehmbar
- Montage: Wand
- Anschlussgewinde G 1/2
- Anschlussgröße: DN15
- ACS 18 ACC LY 392, valide jusqu'au 09.08.2023
- WRAS 1809002
- WRAS 1809002

Technologie



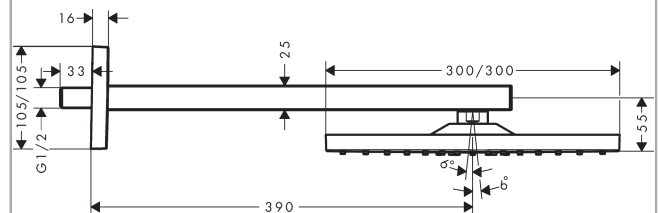
Zertifikate



Produktabbildung



Maßzeichnung



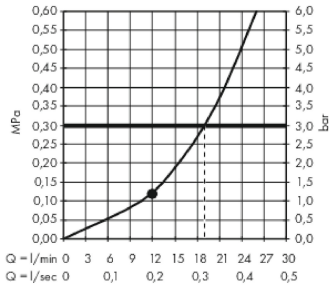
Raindance E

Kopfbrause 300 1jet mit Brausearm

Oberflächen: **Chrom** Artikelnummer: **26238000**



Durchflussdiagramm



Die Verbrauchswerte wurden praxisnah mit den dazugehörigen Armaturen (Thermostat/Mischer/Unterputzventil) gemessen.

Raindance E

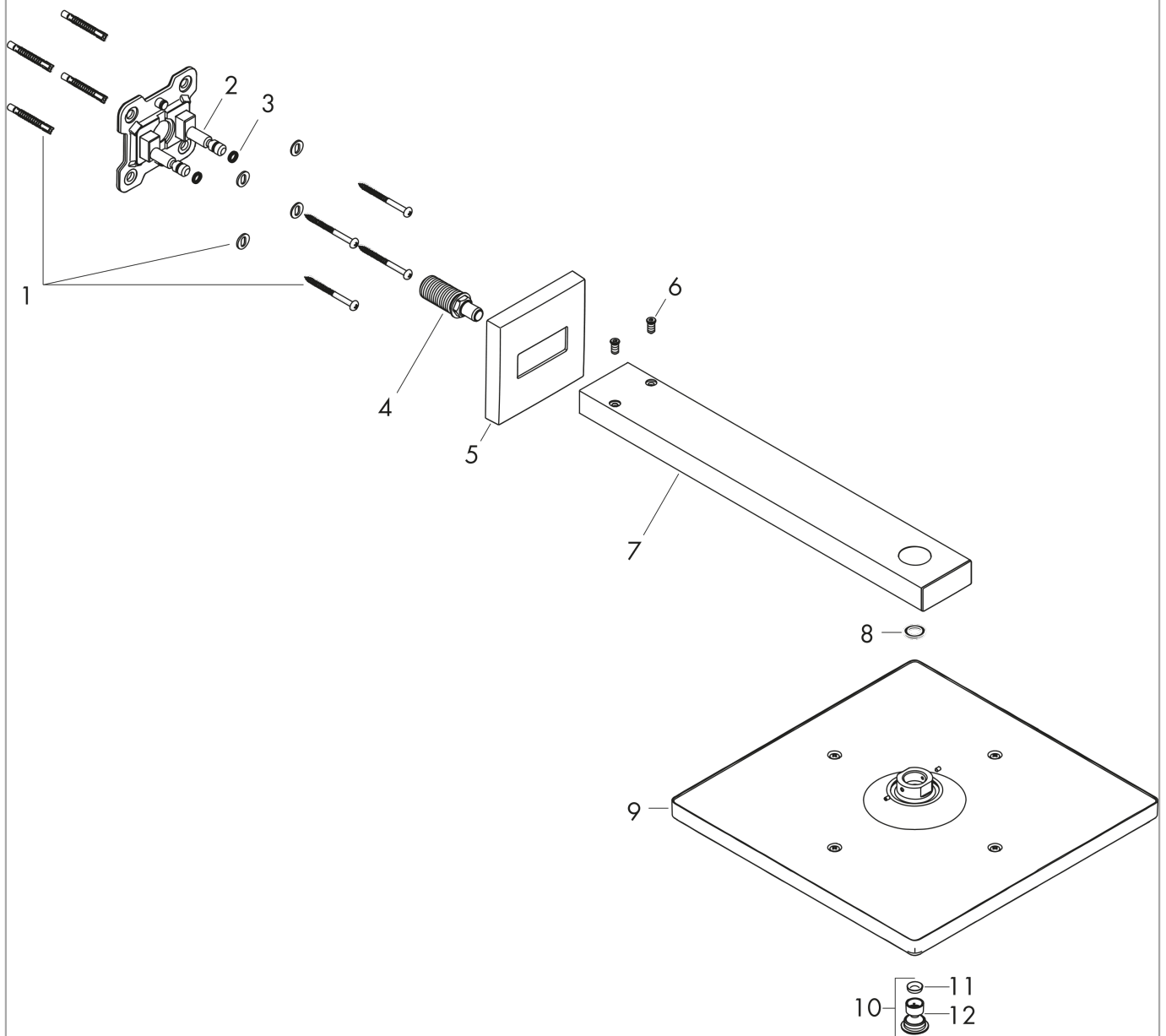
Kopfbrause 300 1jet mit Brausearm

Oberflächen: **Chrom** Artikelnummer: **26238000**



Explosionszeichnung

Baujahr: >06/17



Raindance E

Kopfbrause 300 1jet mit Brausearm

Oberflächen: **Chrom** Artikelnummer: **26238000**



Ersatzteilliste

Baujahr: >06/17

Pos.	Beschreibung	Artikelnummer	PG	VE
1	Befestigungsteile	96179000	0	1
2	Wandflansch	93441000	0	1
3	O-Ring 6x2	98458000	0	1
4	Anschlußnippel	93416000	0	1
5	AP-Haube	93126000	0	1
6	Schraube	93431000	0	1
7	Brausearm	93221000	0	1
8	Dichtung	98058000	0	1
9	Kopfbrause	93230000	0	1
10	Luftdüse	93127000	0	1
11	Sieb	93128000	0	1
12	O-Ring 15x2	98163000	0	1