

# TONDO PLUS

Waschtisch aus Metall und Edelstahl AISI 304, mit integrierten Handtuchhaltern und Ablage. Inklusive VetroFreddo®-Waschtisch mit verchromter Ablaufgarnitur (mit Set für Pop-up-Option ausgestattet).

*Metal washstand fashioned in stainless steel AISI 304 with integrated towel holders and shelf. Equipped with spacer for wall fixing. VetroFreddo washbasin with chrome free flow waste (equipped with set for pop-up option) included.*

**Artikel:** Tondo Compact

**Kategorie:** Waschtisch

**Material:** Acciaio AISI 304/  
VetroFreddo®

**Gewicht:** kg ±9,00

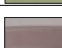
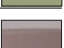
**Article:** Tondo Plus

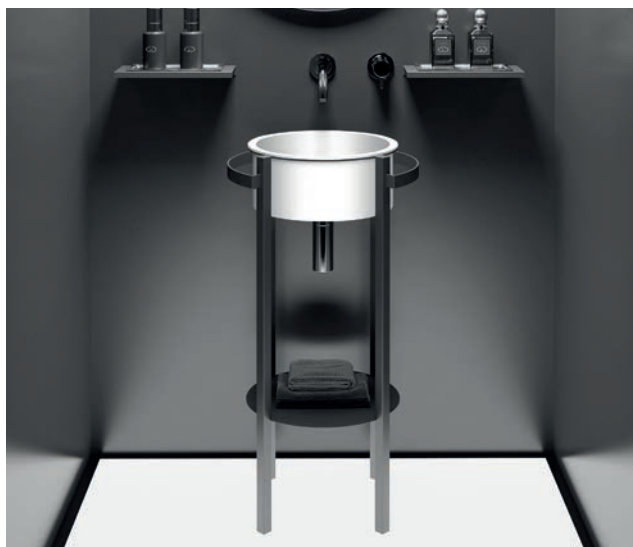
**Category:** Metal washstand

**Material:** Stainless steel AISI 304/  
VetroFreddo®

**Weight:** kg ±9,00



**FARBEN** Lavabo/Struttura  
**COLOURS** Washbasin / Washstand

white mat / black mat TONDOPLUSNOPO01		black mat / white mat TONDOPLUSBOPO30	
black mat / black mat TONDOPLUSNOPO30		gold leaf 3d / white mat TONDOPLUSBOFO	
gold leaf 3d / black mat TONDOPLUSNOFO		silver leaf 3d / white mat TONDOPLUSBOFA	
silver leaf 3d / black mat TONDOPLUSNOFA		avio / white mat TONDOPLUSBOP402	
avio / black mat TONDOPLUSNOP402		cedro / white mat TONDOPLUSBOP102	
cedro / black mat TONDOPLUSNOP102		powder pink / white mat TONDOPLUSBOP202	
powder pink / black mat TONDOPLUSNOP202		sage green / white mat TONDOPLUSBOP302	
sage green / black mat TONDOPLUSNOP302			

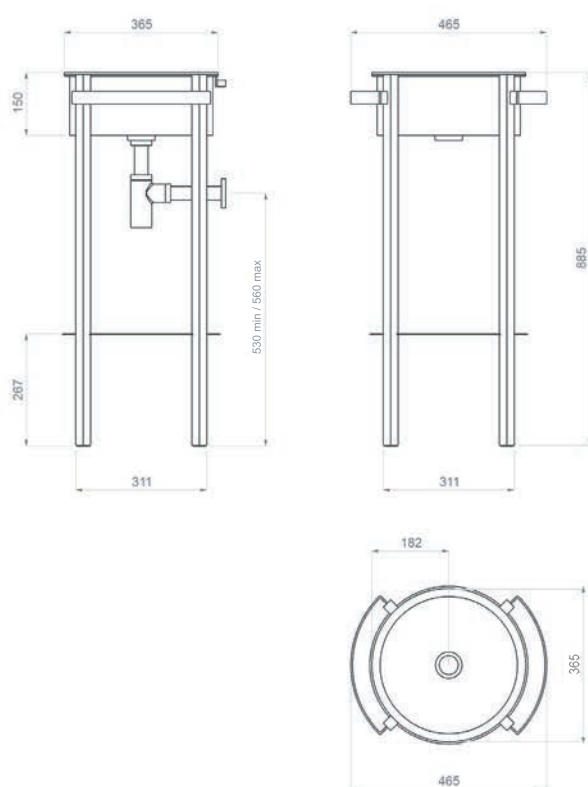


Inkl. Ablaufventil Chrom. Flexibler Ablauf RACCORDO joint ist zwingend erforderlich.  
*Incl. drain valve chrome. Flexible drain RACCORDO joint is mandatory.*

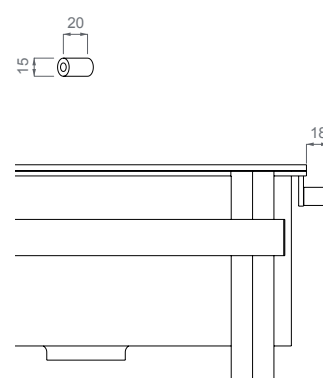
Handgefertigtes Produkt, die Abmessungen können leicht variieren.  
*Handcrafted product, dimensions subject to small variations.*

white mat / old brass TONDOPLUSOBPO01	
black mat / old brass TONDOPLUSOBPO30	

**TECHNISCHE DATEN**  
TECHNICAL DATA



**ABSTANDHALTER**  
SPACER



**SPEZIFIKATIONEN**  
SPECIFICATIONS



**FÜSSE UND ABLAGE** -  
Verstellbare Füße, integrierte  
Handtuchhalter und Ablage.

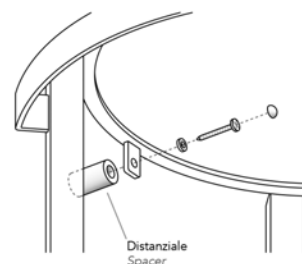
*FEET AND SHELF - Adjustable  
feet and integrated towel  
holders and shelf.*



**WASCHBECKEN**  
Waschbecken  
VetroFreddo<sup>®</sup>

*WASHBASIN - VetroFreddo<sup>®</sup>  
washbasin*

**MÖBELMONTAGE**  
FURNITURE INSTALLATION



- 1) Den Waschtisch mit Hilfe des Abstandhalters an der Wand befestigen.  
1) Fix the washstand to the wall using the spacer.

weitere Informationen finden Sie auf dem Montageblatt  
for other information consult the assembly sheet

**PFLEGE UND REINIGUNG**  
CARE AND MAINTENANCE

Bitte reinigen Sie die Produkte nur mit Wasser und neutraler Seife unter Verwendung weicher Tücher. Verwenden Sie auf keinen Fall Reinigungsmittel, die Scheuermittel oder aggressive Substanzen enthalten. Eine unsachgemäße Reinigung kann die Oberfläche der Produkte dauerhaft beschädigen; in diesem Fall kann das Unternehmen nicht für Schäden haftbar gemacht werden.

*Please clean the products with water and neutral soap only, using soft towels. Do not use for any reason cleaning solutions containing abrasive or aggressive substances. Incorrect cleaning may permanently ruin the surface of the products and in such case the company may not be held liable for damage.*