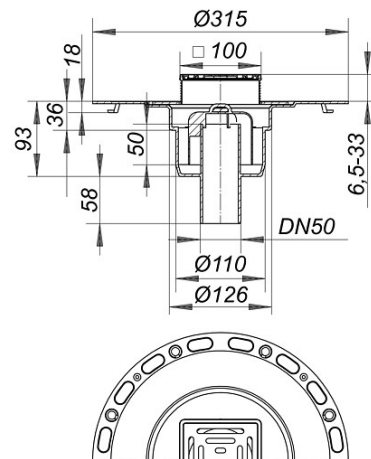
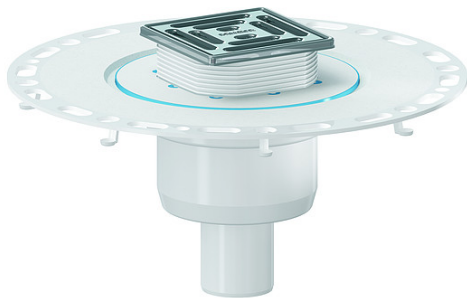


17. Oktober 2017

DALLMER**Bodenablauf TistoPlan senkrecht VC 10, DN 50, 100 x 100 mm**

Artikelnummer: **513991**
 GTIN/EAN: 4001636513991
 Rabattgruppe: 5

**Ablaufstutzen DN 50 senkrecht****Ausführung:**

- Vlies-kaschierter Flansch
- Tisto-Dichtmanschette
- Geruch- und Reinigungsverschluss, Sperrwasserhöhe 50 mm
- Bauschutzdeckel
- höhenverstellbarer Aufsatz

Material:

Polypropylen, hochschlagfest
 Rost Edelstahl 1.4301, Belastungsklasse K 3 (300 kg)

Rahmen Edelstahl 1.4301, 100 x 100 mm

Kann mit Brand- und Schallschutz Rohbauelement 2 (Art. Nr. 515025) verwendet werden.

Ablaufleistung nach DIN EN 1253
 (bei 20 mm Anstauhöhe)

	Norm	DALLMER
DN 50	0,8 l/s	1,34 l/s

Ersatzteile

Artikel Nr.	Bezeichnung	Abmessungen
495587	Aufsatzrahmen TS 10, 100 x 100 mm	100 x 100 mm

17. Oktober 2017

DALLMER

501011	Rost E 90, 90 x 90 mm	90 x 90 mm
--------	-----------------------	------------

Zubehör

Artikel Nr.	Bezeichnung	Abmessungen
515025	Brandschutz-Rohbauelement 2, DN 50	DN 50