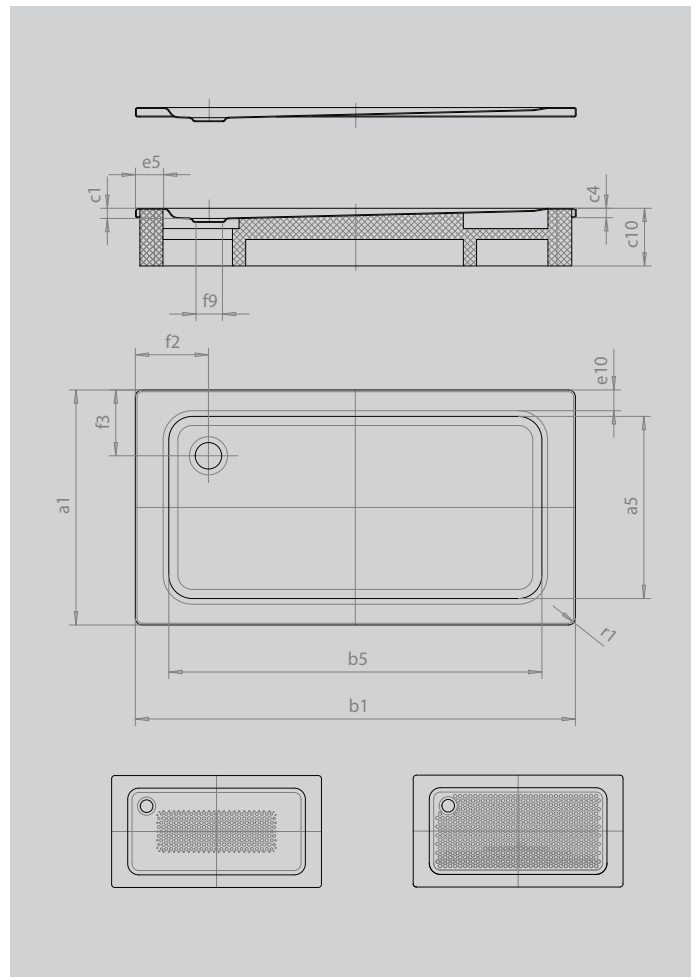


# SUPERPLAN

- exklusives, elegantes Design
- aus KALDEWEI Stahl-Emaile
- Ablaufdeckel nahezu bündig in die Duschlfläche integriert (nur in Kombination mit den Ablaufgamituren KA 90)



Abbildung ähnlich



SECURE<sup>+</sup>

Modell		442
Äußere Länge	$a_1$	1000 mm
Innere Länge	$a_5$	890 mm
Äußere Breite	$b_1$	1500 mm
Innere Breite	$b_5$	1290 mm
Tiefe Innen	$c_1$	43 mm
Randhöhe	$c_4$	32 mm
Höhe mit Wannenträger	$c_{10}$	135 mm
Höhe mit Wannenträger extraflach	$c_{16}$	
Randbreite	$e_{10}, e_5$	50; 100 mm
Durchmesser Ablaufloch	$f_9$	Ø 90 mm
Abstand Wannrand bis Mitte Ablaufloch	$f_2, f_3$	250; 200 mm
Äußerer Radius	$r_1$	12 mm
Nettogewicht		40 kg
Antislip		549 x 856 mm
Vollantislip		773 x 1177 mm
SECURE PLUS		Vollflächig

**KALDEWEI**