

Grundkörper 52 l/min für Abstellventil Unterputz Spindel

Oberflächen: k.a. Artikelnummer: 15973180



Beschreibung

Merkmale

- Anschlussart: DN15
- passend für alle Absperrventil-Fertigsets
- Durchflussmenge: 52 l/min
- Anschlussgröße: DN15
- Watermark Mixers WMKA 0149
- SVGW 0904-5541
- ACS 19 ACC LY 041, valide jusqu'au 07.11.2023
- WRAS 1707030
- JWWA E-420
- NSF Declaration 160996

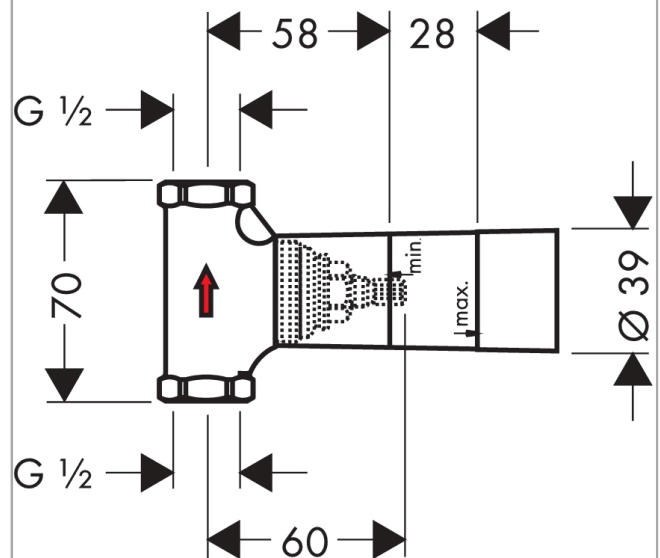
Zertifikate



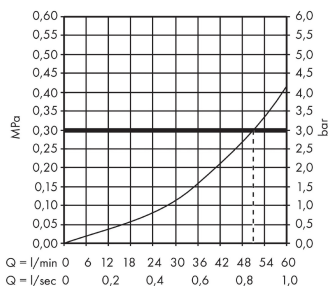
Produktabbildung



Maßzeichnung



Durchflussdiagramm

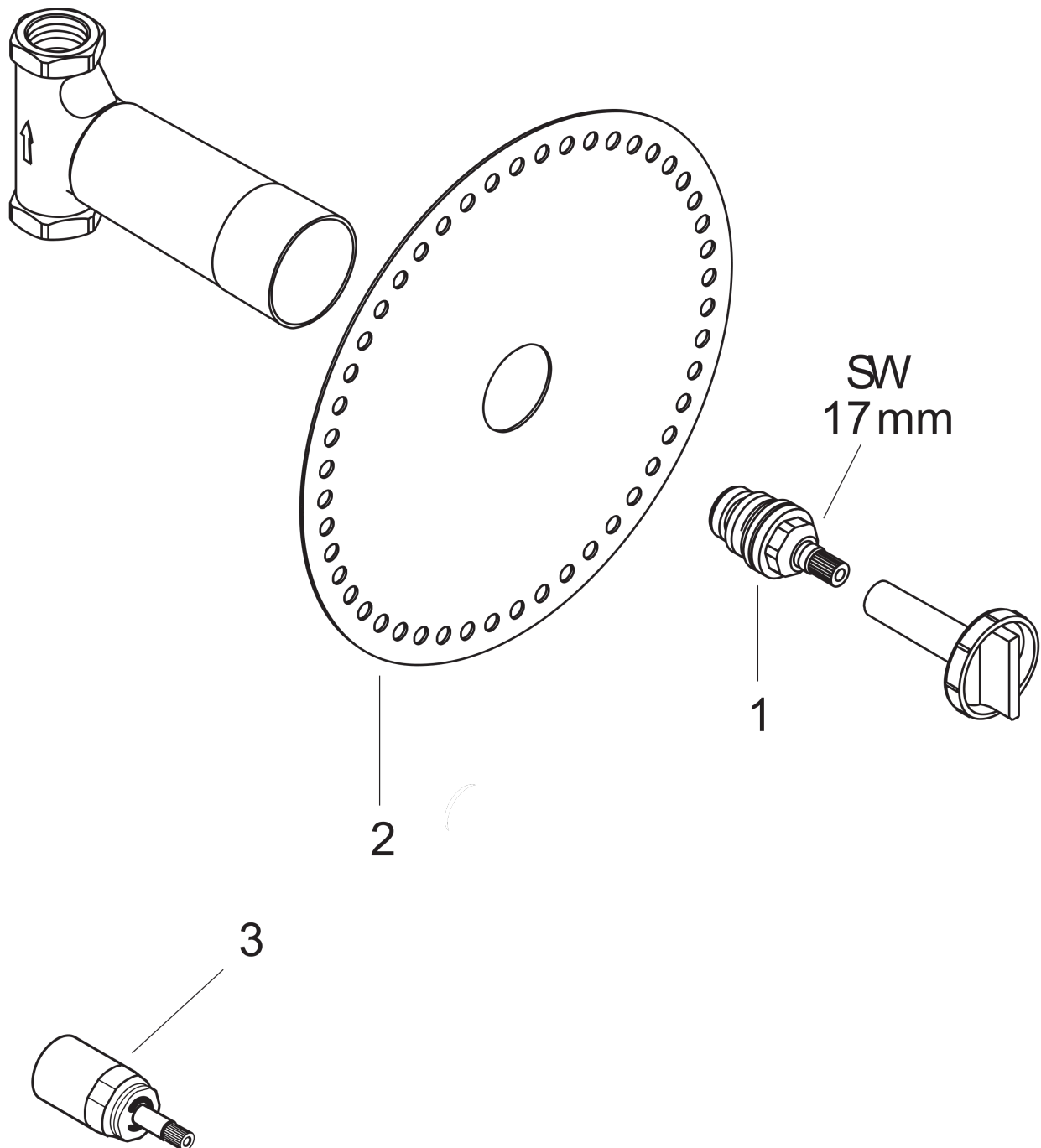


Grundkörper 52 l/min für Abstellventil Unterputz Spindel
 Oberflächen: k.a. Artikelnummer: 15973180



Explosionszeichnung

Baujahr: >05/01



Grundkörper 52 l/min für Abstellventil Unterputz Spindel
 Oberflächen: k.a. Artikelnummer: 15973180



Ersatzteilliste

Baujahr: >05/01

Pos.	Beschreibung	Artikelnummer	PG	VE
1	Absperreinheit (Spindel) DN15 (1/2")	94142000	0	1
2	Dichtmanschette	96492000	0	1
3	Verlängerung 25 mm	96370000	0	1