

Produkt: KLUDI LOGO SHOWER DUO DN 15
L= 600

Artikel-Nr.: 6857605-00

Artikeltext

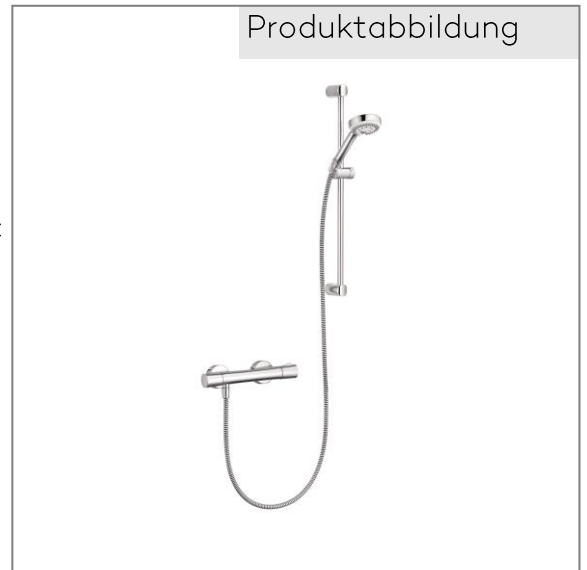
LOGO SHOWER DUO bestehend aus:
Thermostat-Brausearmatur DN 15
Wandmontage
Wandstange mit Gleitschieber L = 600 mm,
KLUDI LOGO Handbrause 3 S DN 15
umstellbar auf 3 Strahlarten: Booster, Smooth, Volumen, Logoflex-Schlauch G 1/2 x G 1/2 x 1600 mm mit konischen Muttern
Durchflussmenge Handbrause: 14 l/ min. 3 bar
Temperaturwählgriff mit Heißwassersperre 38°
mit Keramik- Absperrventil 180° und 50 %
Wassermengen-Begrenzung
Brauseabgang G 1/2, eigensicher gegen Rückfließen
vormontierte Schmutzfangsiebe

Oberfläche:
05 chrom

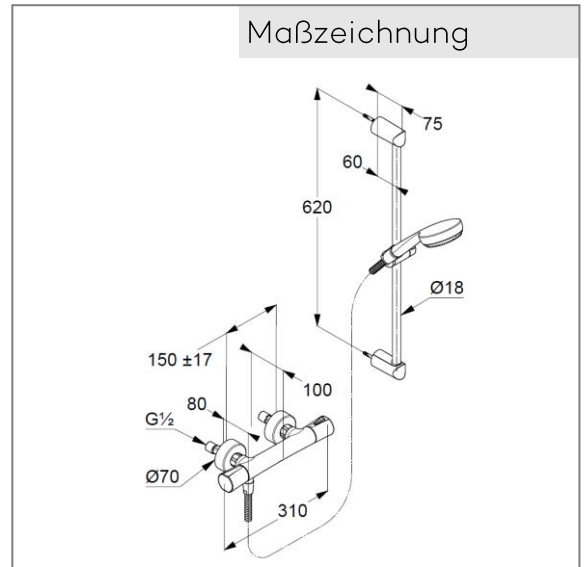
Ausschreibungstext

SHOWER DUO, Hersteller Typ KLUDI GmbH & Co KG KLUDI LOGO DUO Art. Nr. 6857605-00, DN 15/ PN 10, aus Messing / Kunststoff verchromt, Wandstange 600 mm, mit Logoflex-Brauseschlauch mit Metalloptik, verdrehsicher mit Abknickschutz, G 1/2 x 1/2 x 1600 mm mit konischen Muttern, mit Handbrause LOGO 3 S Art. Nr. 6830005-00 DN 15, aus Kunststoff verchromt, mit Kalk-Schnellreinigung, mit drei Strahlarten: Booster / Smooth / Volumen - Strahl, mit Verstellfahne und Rastfunktion zur Trennung der Strahlarten, Kludi Thermostat Zenta Brausearmatur Art. Nr. 351000538, DN 15, aus Messing verchromt, Keramik-Oberteil 180°, Betätigungselemente aus Kunststoff verchromt, mit Temperaturwähler, Grad Markierung sowie Temperatursperre, Ausführung wie folgt: Thermostat Zenta Brausearmatur DN 15, mit Brauseabgang G 1/2, eigensicher gegen Rückfließen DIN EN 1717, mit S -Anschlüssen G 1/2 x G 3/4, mit vormontierten Siebdichtungen, mit 50% Wassermengenbegrenzung, , PN 10,

Produktabbildung



Maßzeichnung



Durchflussdiagramm

