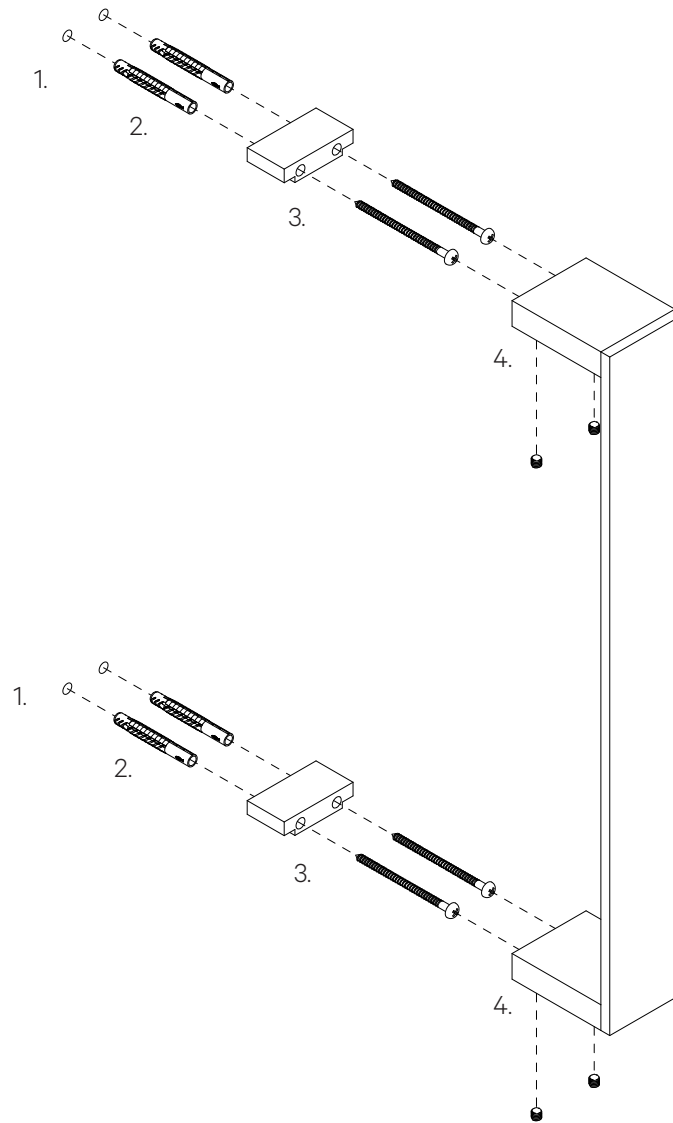


DECOR WALTHER®

Since 1973



BK HTE41

MONTAGE MOUNTING MONTAGE MONTAGGIO



DECOR WALTHER EINRICHTUNGS GMBH
BETTINASTRASSE 72 D-63067 OFFENBACH AM MAIN
INFO@DECOR-WALTHER.DE WWW.DECOR-WALTHER.DE

Anleitung Wandmontage

1. Markieren Sie den Lochabstand an der Wand.
2. Bohren Sie an den Markierungen und setzen Sie die Dübel.
3. Schrauben Sie die Montageplatten an die Wand.
4. Befestigen Sie den Gästetuchhalter an den Montageplatten mit den Inbusschrauben.

Instructions wall mounting

1. Mark the center hole distance on the wall.
2. Drill holes at the marks and place the dowels.
3. Install the mounting plate on the wall.
4. Mount the towel rail on the mounting plates by tightening the Allen screws.

Instructions de montage mural

1. Marquer la distance de forage sur le mur.
2. Forer les marquages et placer les chevilles.
3. Fixer les panneaux de montage par les vis.
4. Fixer le porte-serviette sur les panneaux de montage par les vis Allen.

Istruzioni di montaggio a parete

1. Marcare la distanza dei fori sulla parete.
2. Forare le marcature e inserire i tasselli.
3. Fissare la placca di montaggio con le viti alla parete.
4. Fissare il porta salviette sulle placche di montaggio con le viti a brugola.

20.02.2024 / IS

Alle Angaben ohne Gewähr. Maß- und Modelländerungen vorbehalten.
All informations without guarantee. Measurement and design are subject to alteration.
Toutes les données sans garantie. Les dimensions et les modèles peuvent être modifiés.
Tutti i dati senza garanzia. Le dimensioni e i modelli sono soggetti a modifiche.