

Raindance S

Kopfbrause 240 1jet P mit Deckenanschluss

Oberflächen: **Chrom** Artikelnummer: **27620000**



Beschreibung

Merkmale

- Brausekopfgröße: 240 mm
- Kopfbrause im Winkel verstellbar
- Strahlart: PowderRain
- Durchflussmenge PowderRain (bei 3 bar): 18 l/min
- vollverchromte Strahlscheibe
- Material Strahlscheibe: Metall
- Deckenanschlusslänge: 100 mm
- Montage: Decke
- Anschlussgewinde G 1/2
- Anschlussgröße: DN15
- P-IX 16899/IIB
- ACS 18 ACC NY 076, valide jusqu'au 12.03.2023
- Kiwa UK 1903721
- WRAS 1903338
- Kiwa K6053_Showers
- Kiwa K6053_Showers

Technologie



Zertifikate



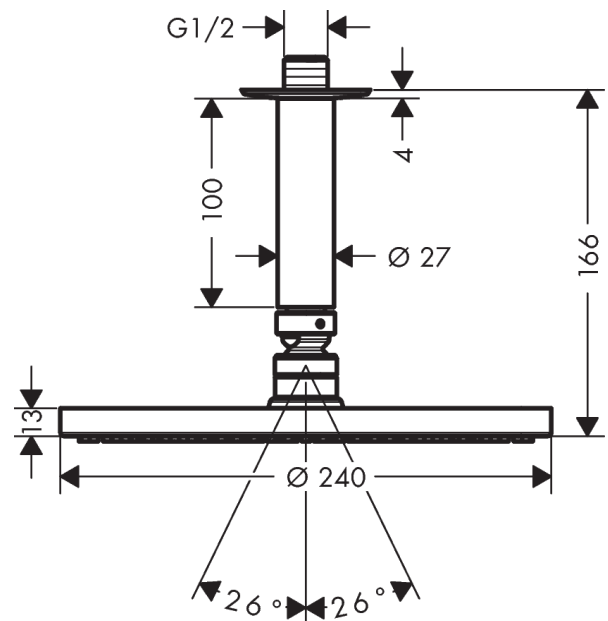
kiwa



Produktabbildung



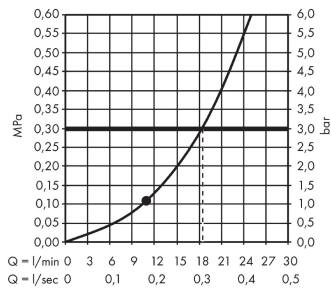
Maßzeichnung



Raindance S
Kopfbrause 240 1jet P mit Deckenanschluss
 Oberflächen: **Chrom** Artikelnummer: **27620000**



Durchflussdiagramm



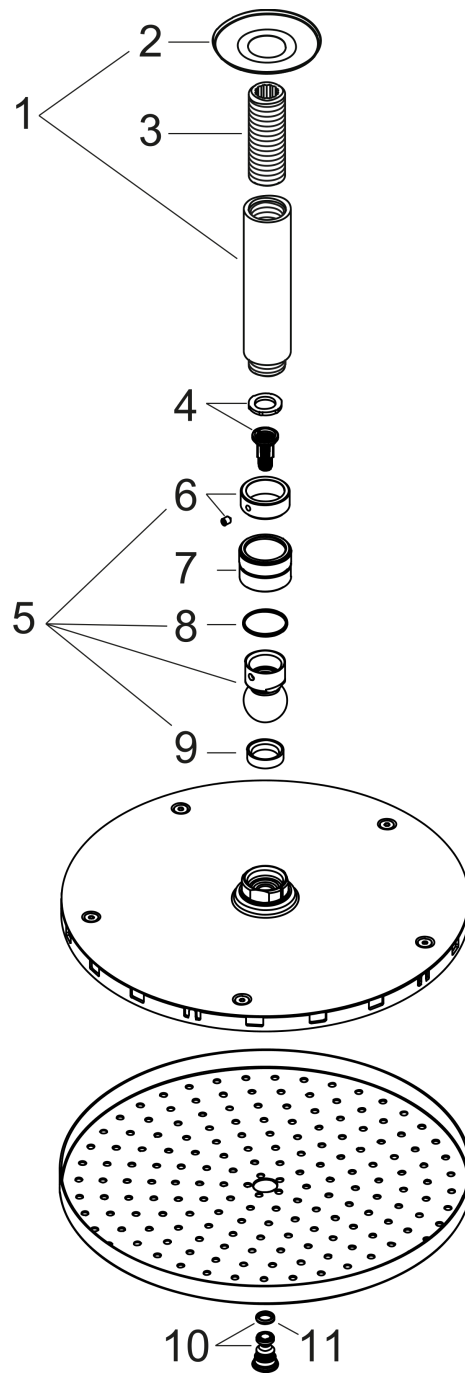
Die Verbrauchswerte wurden praxisnah mit den dazugehörigen Armaturen (Thermostat/Mischer/Unterputzventil) gemessen.

Raindance S
Kopfbrause 240 1jet P mit Deckenanschluss
 Oberflächen: **Chrom** Artikelnummer: **27620000**



Explosionszeichnung

Baujahr: >04/18



Raindance S

Kopfbrause 240 1jet P mit Deckenanschluss

Oberflächen: **Chrom** Artikelnummer: **27620000**



Ersatzteilliste

Baujahr: >04/18

Pos.	Beschreibung	Artikelnummer	PG	VE
1	Brausearm	27479000	0	1
2	Rosette	97734000	0	1
3	Anschlußnippel	95188000	0	1
4	Filtereinsatz	97708000	0	1
5	Kugelgelenk	98941000	0	1
6	Sicherungsring	98942000	0	1
7	Mutter	97958000	0	1
8	Gleitring	97536000	0	1
9	Dichtung	97606000	0	1
10	Schraube	95796000	0	1
11	O-Ring 7x2	98419000	0	1