

Badewanne LAUFEN PRO 24195.0



TECHNISCHE DATEN

Artikel-Nr.	24195.0
Zulassung	EN 14516 (EN 198), EN 232
Grösse	1800 x 800 mm
Wannentiefe	460 mm
Nutzinhalt	225 l (Total 295 l)
Ausführung	Badewanne aus Marbond (Gel Coat Oberfläche), Oberfläche glänzend Einbauversion ohne Fußgestell mit Aluminiumprofil für WannenfüÙe Charge 000 – ohne Whirlsystem, ohne Ab- und Überlaufgarnitur
Gewicht	74,0 kg
Zubehör inkl.	WannenfüÙe, höhenverstellbar 105-160 mm Artikel-Nr. 29617.9

TECHNISCHE DATEN

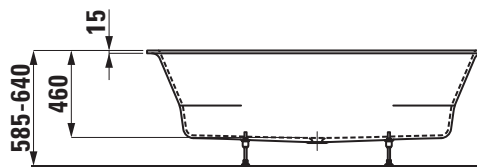
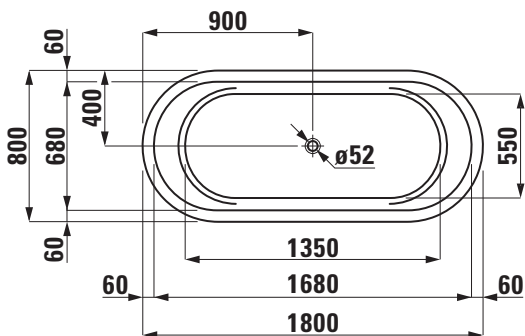
Zubehör exkl.	Ab- und Überlaufgarnitur, verchromt Artikel-Nr. 29511.0 Ab- und Überlaufgarnitur mit Wannenzulauf- funktion, verchromt Artikel-Nr. 29511.1 Dämmband, Artikel-Nr. 29555.1
Farbe	Weiß

STANDARDISIERTER AUSSCHREIBUNGSTEXT

Den Ausschreibungstext lt. ÖNORM 2063 für Ihr Projektangebot finden Sie unter der angegebenen Positionsnummer (LGPosNr.) auf der CD-Rom der Sammelausgabe „Der österreichische Industriestandard“ von ABK.

LGPosNr.	POSITIONSSTICHWORT
63L637A	Lief.Einbau-Badewanne PRO oval 1800x800 weiß

TECHNISCHE ZEICHNUNGEN / M 1 : 40



Änderungen der Abmessungen vorbehalten.