

20 002 706



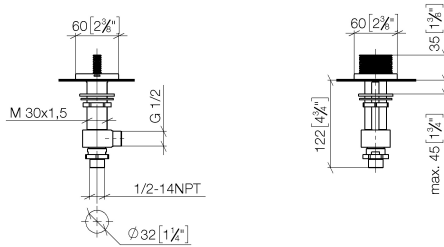
- mit CASCADE-Struktur
- Bohrungsdurchmesser 32 mm
- mit Warmkennzeichnung
- Rosette 60 x 60 mm

Passt zu CL.1

|                                                                                    |                                 |               |
|------------------------------------------------------------------------------------|---------------------------------|---------------|
|  | Dark Chrome                     | 20 002 706-19 |
|  | Chrom                           | 20 002 706-00 |
|  | Platin gebürstet                | 20 002 706-06 |
|  | Champagne gebürstet (22kt Gold) | 20 002 706-46 |
|  | Champagne (22kt Gold)           | 20 002 706-47 |
|  | Dark Platinum gebürstet         | 20 002 706-99 |

20 002 706

mm [inches]



**Durchflussdiagramm**



**Codes & Standards**

Scottish Water  
Byelaws

UK Water Supply  
Regulations



## CL.1 Seitenventil linksschließend warm - Dark Chrome

---

CL.1

20 002 706

Zertifikate

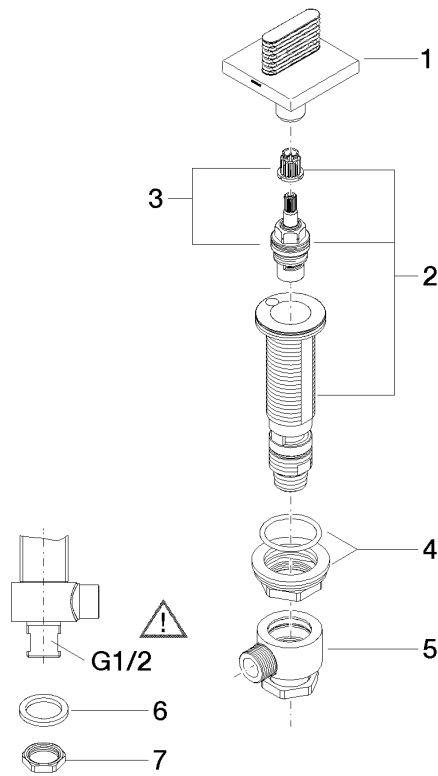
---

WRAS\_2103

20 002 706

**Produktversion von 3/9/2015**

Ersatzteile für die  
anderen  
Oberflächenvarianten  
finden Sie hier:  
Chrom





## CL.1 Seitenventil linksschließend warm - Dark Chrome

CL.1

20 002 706

### Ersatzteilstückliste

#### Produktversion von 3/9/2015

| Nr. | Artikelnummer      | Benennung                                                     | Verbaumenge | Lieferzeit |
|-----|--------------------|---------------------------------------------------------------|-------------|------------|
|     | 90 20 70 053 05-19 | Griff für Wanne Hot oval Treppe 60 x 60 x 40 mm - Dark Chrome | 8           | 20         |