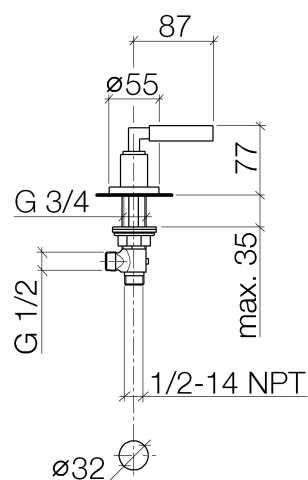




Produktspezifikationen

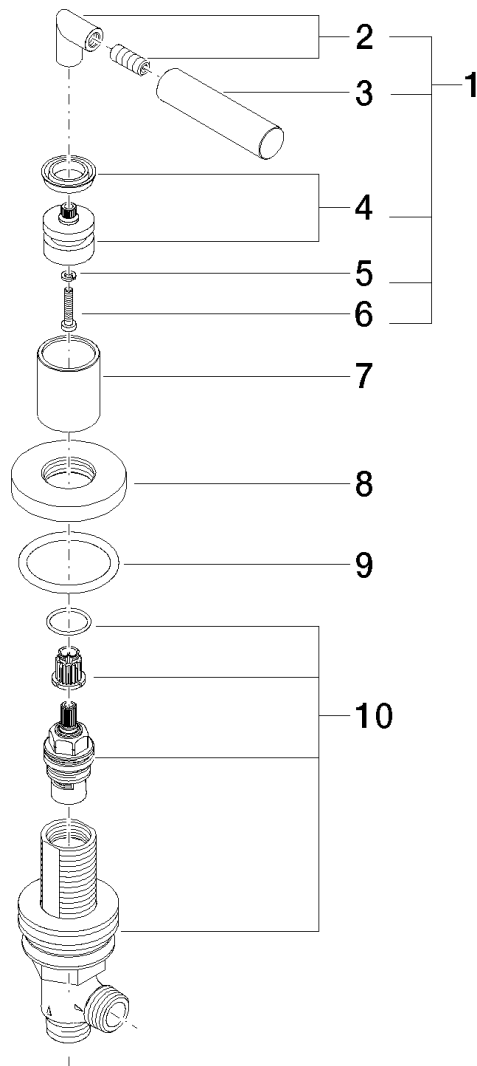
- Keramik-Oberteil 1/2"
- Rosette \varnothing 55 mm
- Bohrungsdurchmesser 32 mm



Oberflächen

- | | |
|----------------|-------------|
| • chrom | 20000883-00 |
| • platin matt | 20000883-06 |
| • platin | 20000883-08 |
| • weiß matt | 20000883-10 |
| • schwarz matt | 20000883-33 |

Explosionszeichnung



Bestellmenge

Nr.	Artikelnummer	Benennung	Verbaumenge
1	04208805200ff	Griff	1
2	04182002200ff	Winkel	1
3	092088052ff	Griff	1
4	90121200700ff	Aufnahme	1
5	09301102990	Scheibe	1
6	09303007590	Schraube	1
7	092102140ff	Huelse	1
8	092789105ff	Rosette	1
9	09141004390	Dichtung	1
10	9017110403090	Seitenteil	1

Durchflussdiagramm

