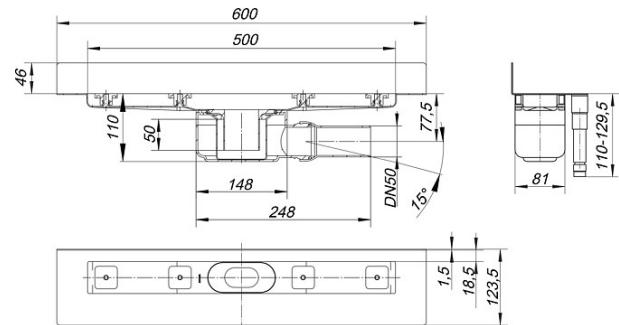
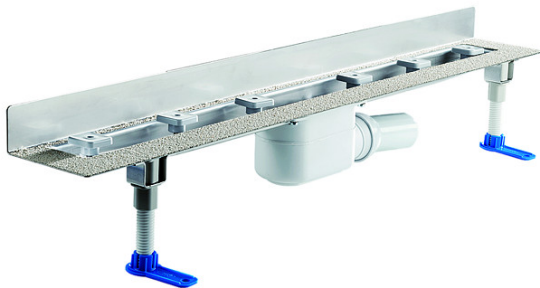


13. Oktober 2017

DALLMER

Duschrinne CeraLine W 500 mm, DN 50

Artikelnummer: **520111**
 GTIN/EAN: 4001636520111
 Rabattgruppe: 8



nach DIN EN 1253
 für die Montage an der Wand
 mit einem Ablaufgehäuse, Ablaufstutzen DN 50 seitlich, mit Kugelgelenk, verstellbar
 von 0 – 15 Grad

Ausführung:

- schallentkoppelnde Montagefüße zur Höheneinstellung
- besandeter Flansch zur sicheren Aufnahme von Verbundabdichtungen gemäß ZDB-Merkblatt
- Geruch- und Reinigungsverschluss, Sperrwasserhöhe 50 mm
- höhenverstellbare Justierschrauben
- Bauschutz
- Fliesenanschlag
- Rahmenklemmstück

Material:

Rinnenkörper Edelstahl 1.4301, Ablaufkörper Polypropylen, hochschlagfest

Mögliche Sonderausführungen für Duschrinnen CeraLine W:

- Zwischenlängen bis 1200 mm
 - Flanschaukantungen an bis zu 3 Seiten
 - auch mit Wandabständen passend für Natursteinbeläge bestellbar
- Bitte anfragen!

Längen 600 mm - 1100 mm geeignet für das Poresta® BFR 75 Universalrinnenboard!

13. Oktober 2017

Duschrinne CeraLine W 500 mm, DN 50

Ablaufleistung nach DIN EN 1253
(bei 20 mm Anstauhöhe)

	Norm	DALLMER
DN 50	0,8 l/s	0,8 l/s

Ersatzteile

Artikel Nr.	Bezeichnung	Abmessungen
520845	Geruchverschluss CeraLine ab 2009	

Zubehör

Artikel Nr.	Bezeichnung	Abmessungen
527097	Abdeckung CeraLine anthrazit matt, 500 mm	500 mm
523815	Abdeckung CeraLine Design Edelstahl mattschwarz, 500 mm	500 mm
523716	Abdeckung CeraLine Design Edelstahl poliert, 500 mm	500 mm
520616	Abdeckung CeraLine Design matt, 500 mm	500 mm
526182	Abdeckung CeraLine Design matt, verriegelbar, 500 mm	500 mm
523211	Abdeckung CeraLine Glas grün, 500 mm	500 mm
523310	Abdeckung CeraLine Glas rot, 500 mm	500 mm
523419	Abdeckung CeraLine Glas schwarz, 500 mm	500 mm
523518	Abdeckung CeraLine Glas weiß, 500 mm	500 mm
520715	Abdeckung CeraLine Individual, 500 mm	500 mm
527349	Abdeckung CeraLine messing matt, 500 mm	500 mm
527264	Abdeckung CeraLine rotgold matt, 500 mm	500 mm
520517	Abdeckung CeraLine Standard, 500 mm	500 mm
526014	Abdeckung CeraLine Standard, verriegelbar, 500 mm	500 mm
523617	Abdeckung CeraLine Teak, 500 mm	500 mm
520692	Ablaufgehäuse CeraLine ab 2009, DN 50	DN 50
520913	Naturstein-Set CeraLine bis Bj. Juli 2013	
521033	Niveau-Regulierungsset CeraLine	
520494	Pflegeset Edelstahl	
520869	Schallschutzelement CeraLine, 500 x 250 mm	500 x 250 mm
521088	Serviceschlüssel CeraLine	
521019	Stellschrauben-Set kurz bis Bj. Juli 2013	