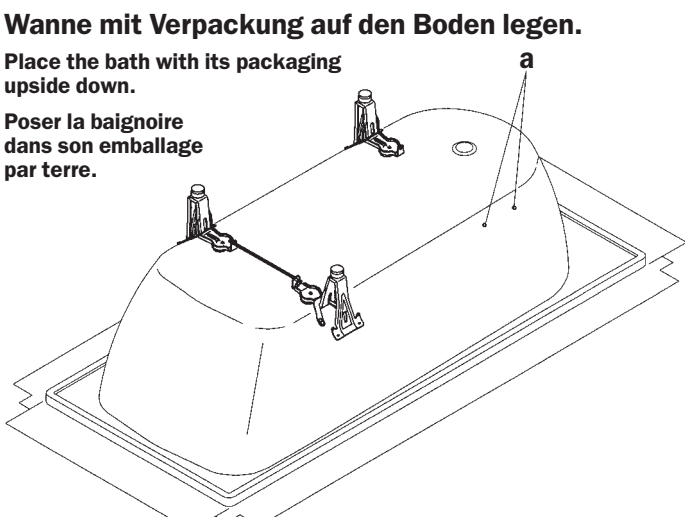
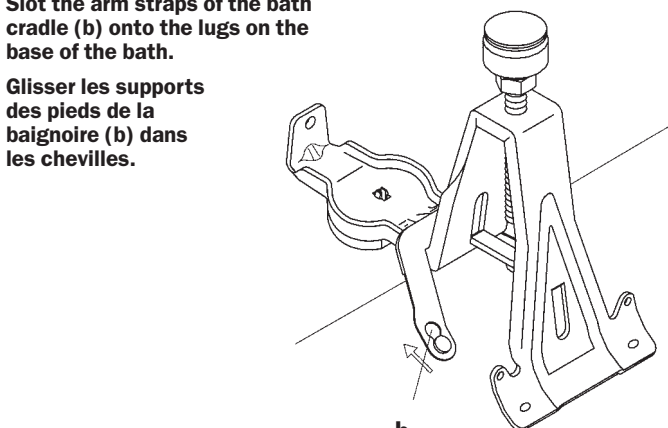
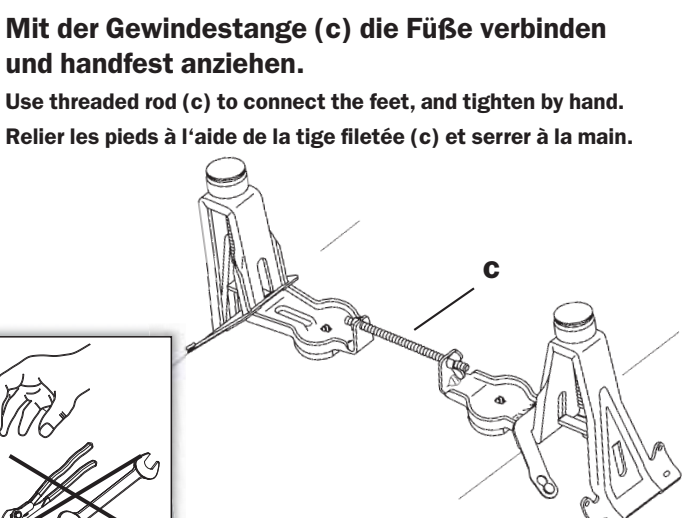
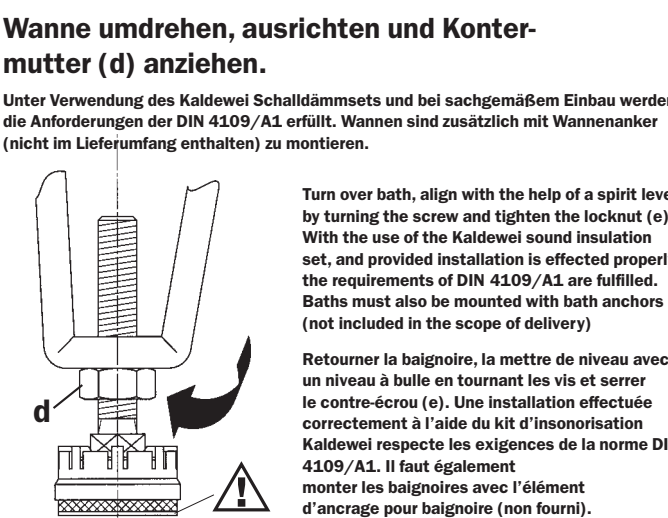


D MONTAGEANLEITUNG FUSSGESTELL ALLROUND MOD. 5030/5032

GB INSTALLATION INSTRUCTION ALLROUND BATH PEDESTAL MOD. 5030/5032

F INSTRUCTIONS D'INSTALLATION DES PIEDS DE LA BAIGNOIRE MOD. 5030/5032

<p>1</p> <p>Wanne mit Verpackung auf den Boden legen. Place the bath with its packaging upside down. Poser la baignoire dans son emballage par terre.</p> 	<p>2</p> <p>Die Haltetaschen des Wannenfußes (b) auf die Haltebolzen (a) der Wanne schieben. Slot the arm straps of the bath cradle (b) onto the lugs on the base of the bath. Glisser les supports des pieds de la baignoire (b) dans les chevilles.</p> 
--	--

<p>3</p> <p>Mit der Gewindestange (c) die FüÙe verbinden und handfest anziehen. Use threaded rod (c) to connect the feet, and tighten by hand. Relier les pieds à l'aide de la tige filetée (c) et serrer à la main.</p> 	<p>4</p> <p>Wanne umdrehen, ausrichten und Kontermutter (d) anziehen. Turn over bath, align with the help of a spirit level by turning the screw and tighten the locknut (e). Unter Verwendung des Kaldewei Schalldämmsets und bei sachgemäßem Einbau werden die Anforderungen der DIN 4109/A1 erfüllt. Wannen sind zusätzlich mit Wannenanker (nicht im Lieferumfang enthalten) zu montieren. Retourner la baignoire, la mettre de niveau avec un niveau à bulle en tournant les vis et serrer le contre-écrou (e). Une installation effectuée correctement à l'aide du kit d'insonorisation Kaldewei respecte les exigences de la norme DIN 4109/A1. Il faut également monter les baignoires avec l'élément d'ancrage pour baignoire (non fourni).</p> 
--	--