

ShowerTablet Select
Wannenthermostat 300 Aufputz
 Oberflächen: **Chrom** Artikelnummer: **13151000**



Beschreibung

Merkmale

- Ausladung 192 mm
- 2 Verbraucher
- gleichzeitige Nutzung von 2 Verbrauchern
- Stichmaß: 150 ± 12 mm
- Durchfluss für Wanneneinlauf bei 3 bar: 20 l/min
- Durchfluss für Handbrause bei 3 bar: 16 l/min
- Thermostatkartusche zur Regelung der Temperatur, Select Ventil
- min. Betriebsdruck: 1 bar
- max. Betriebsdruck: 10 bar
- Sicherheitssperre bei 40° C
- Temperaturbegrenzung einstellbar
- mit isolierter Wasserführung
- Rückflussverhinderer
- mit Schalldämpfer
- Material Griffe: Metall
- Ablage aus Sicherheitsglas
- Oberfläche der Ablage bei Farbvariante -000 = spiegelglas, bei Farbvariante -400 = weißglas
- bei Montage auf bestehenden G ¾ Anschluss wird der Adapter # 02026000 benötigt
- Anschlussart: G ½
- Anschlussgröße: DN15
- Schmutzfangsieb integriert
- SVGW 1311-6216
- ETA VA 1.43/20340
- ACS 18 ACC LY 876, valide jusqu'au 25.02.2024
- WRAS 1405340
- JWWA C-279
- SINTEF 1955

Technologie



Designpreise



Focus Open 2013
Silver

Zertifikate



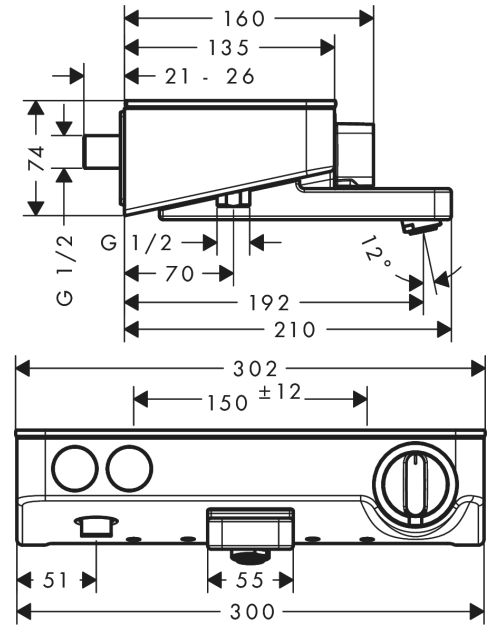
ShowerTablet Select
Wannenthermostat 300 Aufputz
 Oberflächen: **Chrom** Artikelnummer: **13151000**



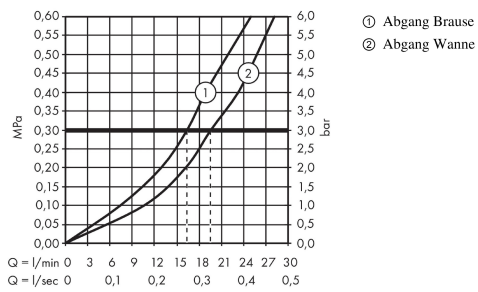
Produktabbildung



Maßzeichnung



Durchflussdiagramm

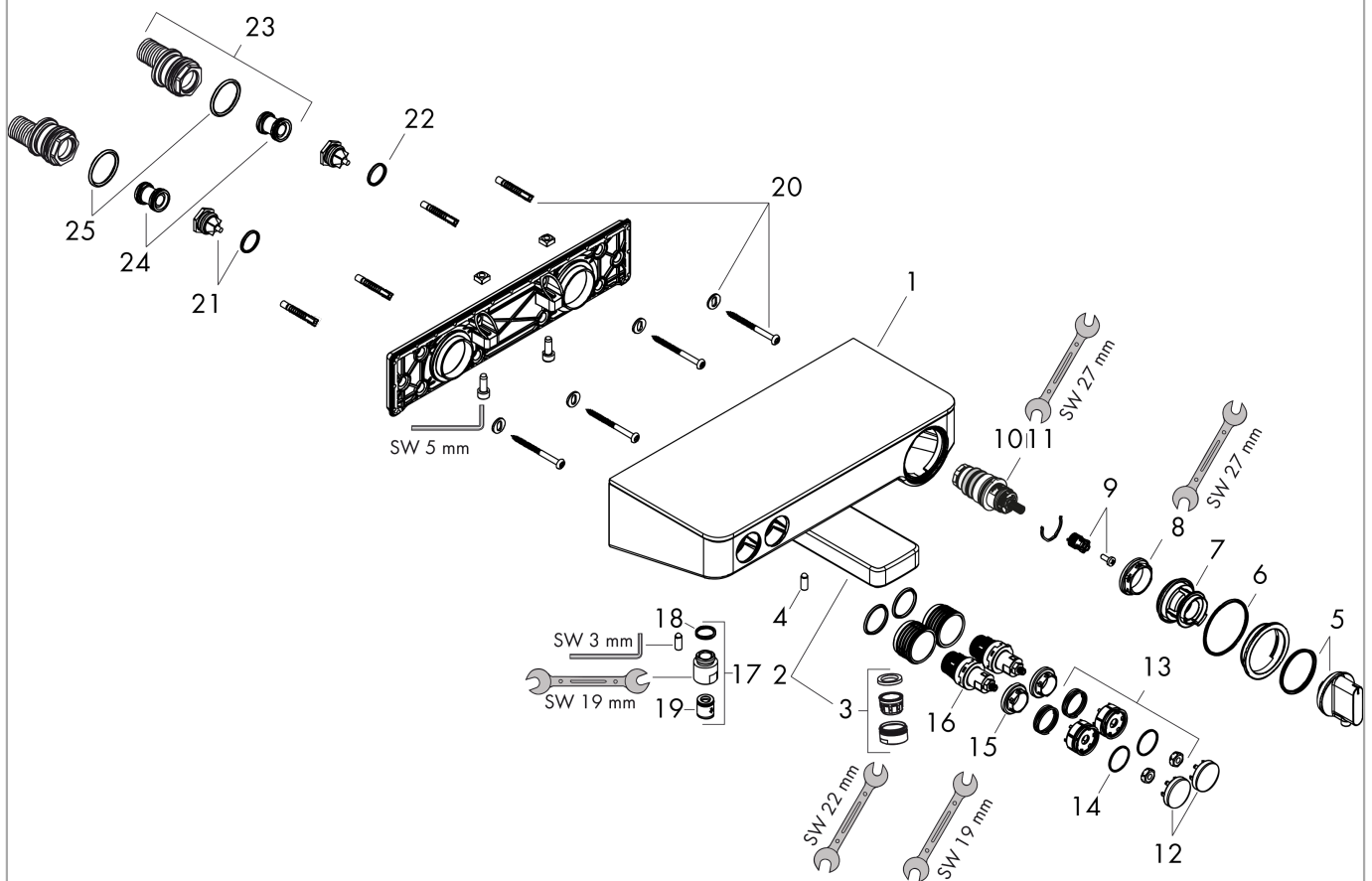


ShowerTablet Select
Wannenthermostat 300 Aufputz
 Oberflächen: **Chrom** Artikelnummer: **13151000**



Explosionszeichnung

Baujahr: >06/13



ShowerTablet Select
Wannenthermostat 300 Aufputz
 Oberflächen: **Chrom** Artikelnummer: **13151000**



Ersatzteilliste

Baujahr: >06/13

Pos.	Beschreibung	Artikelnummer	PG	VE
1	AP-Haube	92163000	0	1
2	Auslauf kpl.	92171000	0	1
3	Luftsprudler M24x1 (30 l/min)	96512000	0	1
4	Madenschraube M6x16 inkl. O-Ring 29x3	98372000	0	1
5	Thermostatgriff	98369000	0	1
6	O-Ring 49x2	98412000	0	1
7	Anschlagscheibe	98370000	0	1
8	Mutter	98913000	0	1
9	Schnappeinsatz mit Schraube	92136000	0	1
10	Temperatur Regeleinheit	98282000	0	1
11	Regeleinheit für vertauschte Anschlüsse	92373000	0	1
12	Symbole-Set	98367000	0	1
13	Feder mit Hülse	92340000	0	1
14	O-Ring 20x1	98140000	0	1
15	Mutter	98368000	0	1
16	Absperreinheit (AVP)	95758000	0	1
17	Schlauchanschluss	96044000	0	1
18	O-Ring 14x2	98129000	0	1
19	Rückflußverhinderer-Set DW 15	94074000	0	1
20	Befestigungsteile	96179000	0	1
21	Rückflussverhinderer (druckbeständig bis 2 MPa)	95773000	0	1
22	O-Ring 17x2	98199000	0	1
23	S-Anschluss Set	95772000	0	1
24	Schalldämpfer	96429000	0	1
25	O-Ring 29x3	98371000	0	1
a	Adapter für S-Anschluss	02026000	0	1
b	Sonder-S-Anschlüsse mit Rosette	98293000	0	1
c	Absperreinheit (AVP spezial)	92361000	0	1