

Unica

Haltegriff Comfort mit Ablage und Brausehalter

Oberflächen: **Weiß/Chrom** Artikelnummer: **26328400**



Beschreibung

Merkmale

- Besteht aus: Haltegriff, Ablage, Brausehalter
- Sicherheit geprüft und Fertigung überwacht durch TÜV SÜD Product Service GmbH
- Brausehalter kann beidseitig montiert werden
- Brausehalter kann entfernt werden
- Ablage aus Kunststoff, Oberfläche weiß
- Ablage kann zur Reinigung entnommen werden
- feste Halteposition
- für Schläuche mit konischer Mutter
- Stangenbreite: 25 mm
- Messing
- TÜV Unica Comfort + Semipipes

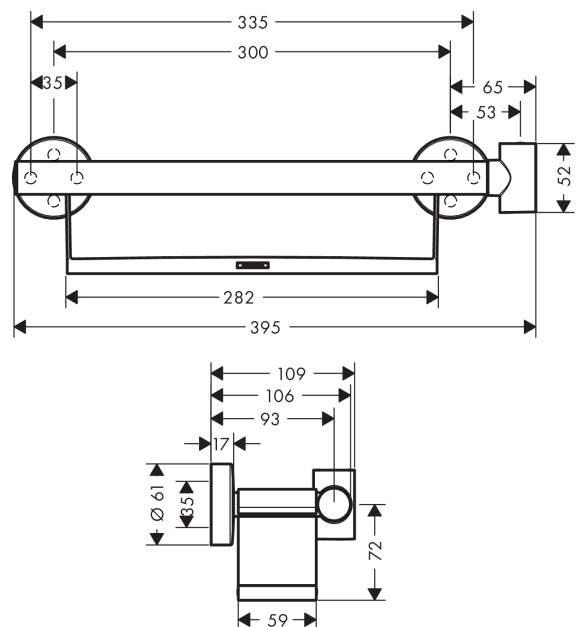
Zertifikate



Produktabbildung



Maßzeichnung



Unica

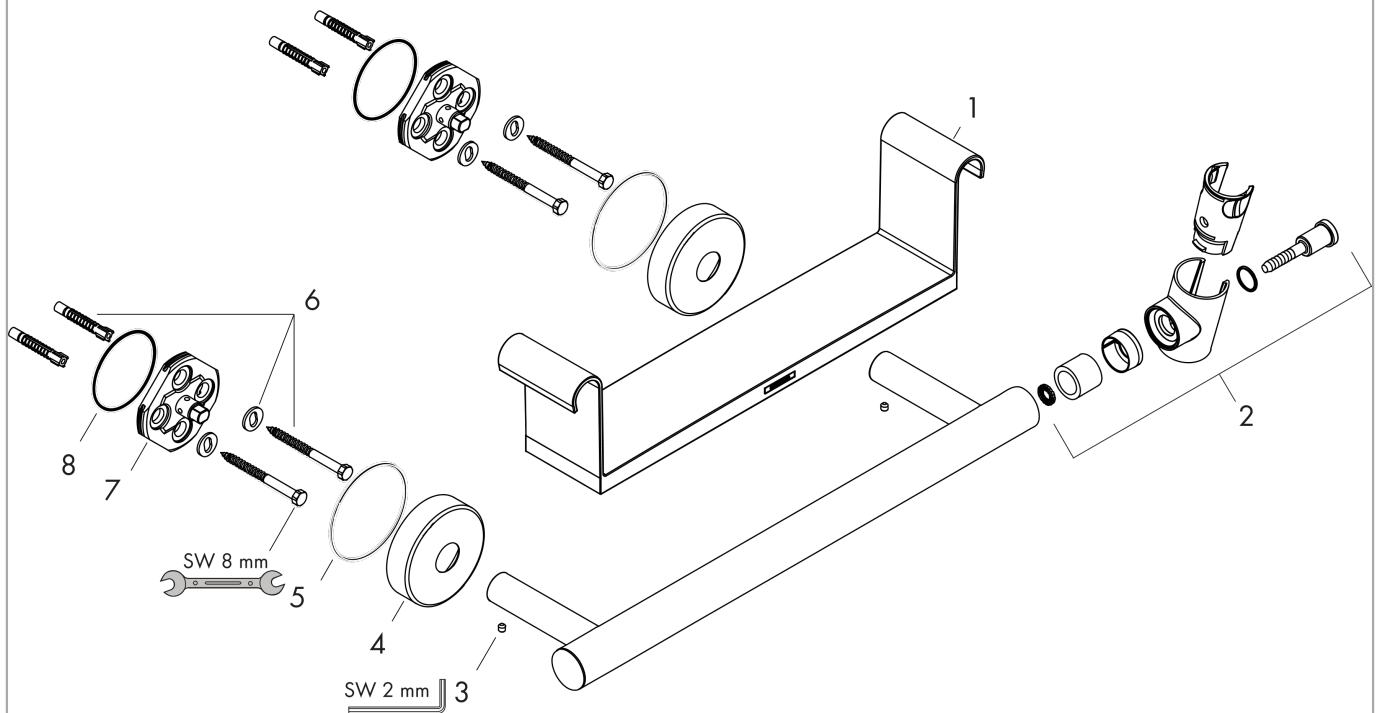
Haltegriff Comfort mit Ablage und Brausehalter

Oberflächen: Weiß/Chrom Artikelnummer: 26328400



Explosionszeichnung

Baujahr: >10/15



Unica

Haltegriff Comfort mit Ablage und Brausehalter

Oberflächen: **Weiß/Chrom** Artikelnummer: **26328400**



Ersatzteilliste

Baujahr: >10/15

Pos.	Beschreibung	Artikelnummer	PG	VE
1	Ablage	92806000	0	1
2	Handbrausenhalter	93269000	0	1
3	Madenschraube M4x5	92846000	0	1
4	Rosette Ø 60 mm	92807000	0	1
5	O-Ring 50x2,5	95512000	0	1
6	Befestigungsteile	98716000	0	1
7	Halteelement	98539000	0	1
8	O-Ring 45x2,5	98432000	0	1