

# SensoWash®

<b>Montageanleitung</b>	Wand-WC + Montageset für Vorwandelemente mit Leerrohr
<b>Mounting instructions</b>	Wall-mounted toilet + installation kit for front-wall elements with ductwork
<b>Notice de montage</b>	Cuvette suspendue + kit de montage pour bâtis-supports à gaine
<b>Montagehandleiding</b>	Wand-WC + montage-set voor voorwandelement met ledige buis
<b>Instrucciones de montaje</b>	Inodoro suspendido + juego de montaje para elementos que se montan delante de la pared con tubería hueca
<b>Istruzioni di montaggio</b>	Vaso sospeso + set di montaggio per elementi da appoggio a parete con tubo vuoto
<b>Instruções de montagem</b>	Sanita de parede + conjunto de montagem para elementos de pré-parede com tubo vazio
<b>Monteringsvejledning</b>	Væghængt toilet + monteringsæt til vægelement med tomrør
<b>Asennusohje</b>	Seinään asennettava WC ja etuseinäelementin asennussetti tyhjällä putkella
<b>Monteringsanvisning</b>	Vegghengt toalett + monteringssett for skjulte veggelementer med tomrør
<b>Monteringsanvisning</b>	Vägghängt wc + monteringskit för förväggselement med tomt rör
<b>Paigaldusjuhend</b>	Seina-WC + paigalduskomplekt kaablikanalisatsiooniga seinapaneelielementidele
<b>Instrukcja montażu</b>	Kompakt WC z zestawem do zabudowy podtynkowej z przewodem pustym
<b>Инструкция по монтажу</b>	Подвесной унитаз + монтажный комплект для пристенных элементов
<b>Montážní návod</b>	Závěsné WC + montážní souprava pro předstěnové prvky s instalační trubkou
<b>Návod na montáž</b>	Stenové WC + montážna sada pre prvok prednej steny s prázdnyim potrubím
<b>Szerelési útmutató</b>	Falra szerelhető WC + szerelőkészlet szennyvízkifolyócsővel rendelkező takarófallemekhez
<b>Upute za montažu</b>	Viseća WC-školjka + komplet za montažu za elemente predzida sa šupljom cijevi
<b>Instruțiuni de instalare</b>	Vas WC suspendat + set de montaj pentru elementele peretelui fals cu tub gol
<b>Navodila za montažo</b>	Stenski WC + montažni komplet za elemente predstene z inštalacijsko cevjo
<b>Ръководство за монтаж</b>	Стенна тоалетна чиния+ монтажен комплект за стенни елементи с канална тръба
<b>Montāžas instrukcija</b>	Sienas tualetes pods + priekšsienas elementu montāžas komplekts ar tukšu cauruli
<b>Montavimo instrukcija</b>	Pakabinamas unitazas + montavimo detalių rinkinys prie tvirtinamojo rėmo su tuščiuoju vamzdžiu tvirtinti
<b>Montaj kılavuzu</b>	Asma klozet + Boş borulu ön panel elementi için montaj seti
<b>安装说明</b>	壁挂式智能马桶 + 用于前墙壁组件的安装套件及空管。
<b>설치 설명서</b>	벽면 설치형 양변기 및 벽면 부품(공파이프 포함)용 설치 도구 세트

---

## SensoWash

# 254459 ... + # 1006910000  
# 256359 ... + # 1006910000  
# 253359 ... + # 1006910000  
# 222659 ... + # 1006910000  
# 252859 ... + # 1006910000  
# 252959 ... + # 1006910000  
# 254259 ... + # 1006910000  
# 253759 ... + # 1006910000  
# 255059 ... + # 1006910000  
# 256159 ... + # 1006910000  
# 252559 ... + # 1006910000

# 254459 ... + # 1007300000  
# 256359 ... + # 1007300000  
# 253359 ... + # 1007300000  
# 222659 ... + # 1007300000  
# 252859 ... + # 1007300000  
# 252959 ... + # 1007300000  
# 254259 ... + # 1007300000  
# 253759 ... + # 1007300000  
# 255059 ... + # 1007300000  
# 256159 ... + # 1007300000  
# 252559 ... + # 1007300000

	Wichtige Hinweise		Elektroinstallation/Wasserinstallation	4
	Important information		Electrical installation/water installation	8
	Remarques importantes		Installation électrique/Installation hydraulique	12
	Belangrijke aanwijzingen		Elektrische installatie/waterinstallatie	16
	Información importante		Instalación eléctrica/Instalación de agua	20
	Indicazioni importanti		Installazione elettrica/Installazione idraulica	24
	Indicações importantes		Instalação eléctrica/Instalação de água	28
	Vigtige henvisninger		Elinstallation/vandinstallation	32
	Tärkeittä ohjeita		Sähköasennus/vesiasennus	36
	Viktig informasjon		Elektroinstallasjon/vanninstallasjon	40
	Viktig information		Elinstallation/vatteninstallation	44
	Olulised nõuanded		Elektri-/veeinstallatsioon	48
	Ważne informacje		Instalacja elektryczna//instalacja wodna	52
	Важные замечания		Монтаж электрооборудования/установка подводов воды	56
	Důležité pokyny		Elektroinstalace/Vodovodní instalace	60
	Dôležité upozornenia		Elektroinštalácia/vodoinštalácia	64
	Fontos tudnivalók		Elektromos szerelés/vízszelés	68
	Važne napomene		Elektroinstalacija/vodovodne instalacije	72
	Indicații importante		Instalarea electrică/instalația de apă	76
	Pomembni napotki		Električna inštalacija/priklop vode	80
	Важни указания		Електроинсталация/водна инсталация	84
	Svarīgi norādījumi		Elektroinstalācija/ūdens instalācija	88
	Svarbūs nurodymai		Elektros instaliacija/vandens įrengimas	92
	Önemli bilgiler		Elektrik tesisati/Su tesisati	96
	重要说明		电气安装/水管安装	100
	주의 사항		전기장치 설치/용수 설치	104

	Montage, Installation, Montage, Montage, Montaje, Montaggio, Montagem, Montering, Asennus, Montering, Montering, Paigaldus, Montaż, Монтаж, Montáž, Montáž, Szerelés, Montaža, Instalarea, Montaža, Монтаж, Montáža, Montavimas, Montaj, 安装, 설치	108
--	---	-----



## Zur Montageanleitung

Diese Montageanleitung ist Bestandteil des Duravit Dusch-WC und ist vor der Montage sorgfältig zu lesen.

## Zielgruppe und Qualifikation

Das Dusch-WC und der dazugehörige Wasseranschluss dürfen nur durch ausgebildete Sanitärinstallateure montiert werden. Die Elektroinstallation darf nur von ausgebildeten Elektroinstallateuren durchgeführt werden.

## Erklärung der Signalwörter und Symbole

**! GEFAHR** Beschreibt eine gefährliche Situation, welche zu Tod oder bleibenden Schäden führen wird, wenn sie nicht vermieden wird.

**HINWEIS** Beschreibt Schäden, welche nicht die Person betreffen.



Verweis auf Kapitel **Elektroinstallation**



Verweis auf **Montagehinweis** in diesem Kapitel



Verweis auf Kapitel **Wasserinstallation**



Verweis auf weitere **Anleitung**



Aufforderung zum Sichten (z. B. auf Kratzer)



Schlauch nicht knicken



Dichtigkeit prüfen



Spülen

> Handlung erforderlich

## Sicherheitshinweise

### Lebensgefahr durch Stromschlag

> Einzelne Komponenten des SensoWash® nicht demontieren.

### Produkt- und/oder Sachschäden

Der Verstoß gegen örtliche sowie länderspezifische Vorschriften und Normen kann Schäden am Produkt und/oder Sachschäden verursachen.

> Installationsvorschriften örtlicher Versorgungsunternehmen sowie länderspezifische Normen uneingeschränkt einhalten.

### Produktschaden

> Montieren Sie das Dusch-WC NICHT in frostgefährdeten Räumen. Die Raumtemperatur sollte minimal 4 °C (39 °F) betragen.

## Montagehinweise

Diese Anleitung beschreibt die Montage des SensoWash Wand-WC mit einem Montageset für Vorwandelemente mit Leerrohr. Die dem Wand-WC beiliegende Anleitung ist nur für das Wand-WC ohne Montageset gültig und soll daher entsorgt werden.

Die Montage des Dusch-WC-Aufsatz wird in einer separaten Anleitung beschrieben.

### 8 + 45 Vorinstallation prüfen

> Prüfen, ob Betätigungsplatte des Vorwandelements und Wand-WC demontiert ist. Ggf. weitere Elemente demontieren.  
> Prüfen, ob Elektroinstallation vorhanden ist.

### 9 + 46 Loch zu Leerrohr in Vorwandelement bohren

> Abstände x und y der Dokumentation zu Vorwandelement entnehmen.  
> Bohrung einzeichnen.  
> Loch zu Leerrohr bohren.

### 20 + 55 Abstand y messen

**23 + 58 Schallschutz-Set montieren**

- > Wenn das Schallschutz-Set im Lieferumfang enthalten ist, z mit in den Abstand zwischen Wand und Bolzen einberechnen:  
Abstand =  $z+y+22\text{mm}$  ( $\frac{3}{4}$ ").
- > Bolzen soweit auf Stockschraube drehen, bis berechneter Abstand zur Wand vorliegt.
- > Schallschutz-Set montieren.

**32 + 67 Keramik an Wand rücken**

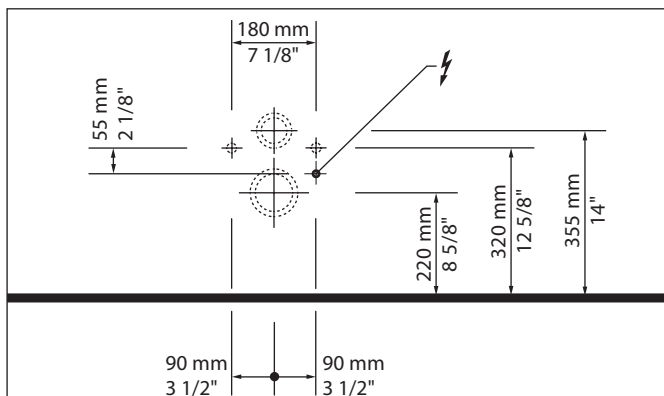
- > Keramik an Wand positionieren. Dabei darauf achten, dass der Schlauch nicht abgeknickt oder eingeklemmt wird.



### Stromversorgung

6..... .. 2 .. ....	220 – 240 V 50/60 Hz
6..... .. 1 .. ....	100 – 120 V 50/60 Hz
Max. Nennleistung	1,65 kW
Absicherung	$I_N = 16 \text{ A}$
RCD	$I_N = 30 \text{ mA}$
Schutzart	IP X4
Schutzklasse	1

### Lage Elektroanschluss



#### **10 + 45** Permanente Zuleitung für Stromversorgung verlegen

- > Zuleitung mind. 800 mm (31 1/2") heraussehen lassen.

#### **38 + 72** Kabel anschließen

- > Leiter L, N, PE beachten.

#### **40 + 74** Anschlussdose montieren

- > Anschlussdose im Wand-WC an vorgesehener Stelle fixieren.

### Vorinstallation



**GEFAHR**

#### Lebensgefahr durch

#### Stromschlag

- > Vor der Installation elektrische Komponenten vom Stromnetz trennen.
- > Prüfen, ob alle Komponenten spannungsfrei sind.
- > Verhindern, dass die Stromzufuhr versehentlich zugeschaltet wird.
- > Permanente Zuleitung für Stromversorgung verlegen:
  - Lage des Elektroanschluss beachten
  - Zuleitung mind. 800 mm (31 1/2") heraussehen lassen
- > Absicherung installieren.
  - separate Absicherung vorschalten
  - allpolig trennende Fehlerstrom-Schutzeinrichtung (RCD) vorschalten



- Kaltwasser DN 10 (3/8")
- Wasserdruck 0,07 – 0,75 MPa  
(0,7 – 7,5 bar)
- Wasserhärte max. 2,4 mmol/l
- > Bei Wasserhärte  $\geq 2,4$  mmol/l  
( $\geq 14^\circ$  dH bzw.  $24^\circ$  fH) Wasserent-  
härtungsanlage installieren.

### **! GEFAHR**

#### **Gesundheitsgefahr und möglicher Produktschaden**

- > Dusch-WC mit kaltem Trinkwasser (PWC) aus Hauptwasserleitung versorgen.
- > Kein Abwasser, Grauwasser, Brauchwasser, Meerwasser oder anderes, nicht oder nur mäßig aufbereitetes Wasser anschließen.

#### **11 + 50 Wasserzufuhr absperren**

##### **HINWEIS**

#### **Wasserschaden vermeiden**

- > Wasserzufuhr zu Vorwandelement vor Wasserinstallation absperren.

#### **13 + 47 Wasserschlauch durch Leerrohr in Vorwandelement schieben**

##### **HINWEIS**

#### **Funktionsstörung vermeiden**

- > Nur verstärkten Wasserschlauch aus dem Montageset verwenden.




## Mounting instructions information


These mounting instructions come as part of the Duravit shower toilet and should be read carefully prior to installation.

## Target readership and qualifications

The shower toilet and associated water connection should only be installed by qualified plumbers. The electrical installation should only be carried out by qualified electricians.

## Explanation of the key words and symbols


 **DANGER** Indicates a hazardous situation which, if not avoided, will result in death or serious injury.

 **NOTICE** Is used to address practices not related to physical injury.


 Link to the **Electrical installation** section

 Link to the **mounting instructions** in this section

 Link to the **Water Installation** section

 Link to other **instructions**

 Inspection (e.g. for scratches)

 Do not kink hose

 Check for leaks

 Flush

> Action required

## Safety instructions

### Risk of fatal electric shock

> Do not remove individual SensoWash® components.

### Product and/or property damage

The breach of local and country-specific regulations and standards can cause damage to the product and/or property damage.

> Observe the local installation regulations and any country-specific standards at all times.

### Product damage

> Do NOT install the shower toilet in rooms where there is a danger of frost. The room temperature must not be less than 4 °C (39 °F) .

## Mounting instructions

These instructions describe the installation of the SensoWash wall-mounted toilet with an installation kit for front-wall elements with ductwork. The instructions enclosed with the wall-mounted toilet are only valid for the wall-mounted toilet without an installation kit and should therefore be disposed of. The shower toilet seat installation is described in separate instructions.

### **8** + **45** Checking the pre-installation

> Check whether the push plate of the front-wall element and wall-mounted toilet are disassembled. Disassemble other elements if necessary.  
> Check whether the electrical installation has already been carried out.

### **9** + **46** Drilling a hole to the ductwork in the front-wall element

> Take clearances x and y to the front-wall element from the documentation.  
> Mark the drill holes.  
> Drill a hole to the ductwork.



**20 + 55 Measuring clearance y****23 + 58 Install the sound insulation set**

- > if the sound insulation set is included with the delivery, take z into account in the clearance between the wall and bolt:  
Clearance =  $z+y+22$  mm ( $\frac{3}{4}$ ").
- > Screw the bolt onto the hanger bolt until you achieve the calculated clearance to the wall.
- > Install the sound insulation set.

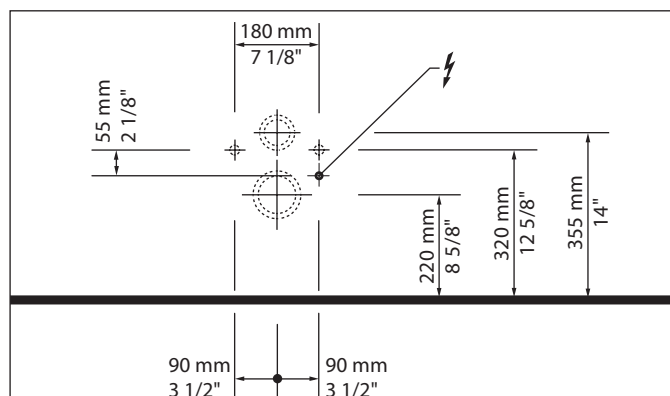
**32 + 67 Attaching the ceramics to the wall**

- > Position the ceramics on the wall. Ensure that the hose is not kinked or trapped.



Power supply	
6..... .. 2 .. ....	220 – 240 V 50/60 Hz
6..... .. 1 .. ....	100 – 120 V 50/60 Hz
Max. rated power	1.65 kW
Circuit breaker	$I_N = 16 \text{ A}$
RCCB	$I_N = 30 \text{ mA}$
Protection type	IP X4
Protection class	1

### Position of electrical connection



**10 + 45 Lay a permanent power supply line**  
 > Leave at least 800 mm (31½") of feed cable exposed

**38 + 72 Connecting the cable**  
 > Please observe the L, N and PE conductors.

**40 + 74 Installing junction box**  
 > Fix the junction box in the Wall-mounted WC in the designated place.

### Pre-Installation

#### **⚠ DANGER Risk of fatal electric shock**

- > Disconnect electrical components from the power supply before the installation.
- > Check that all components are de-energised.
- > Prevent the power supply from being switched on accidentally.
  
- > Lay a permanent power supply line:
  - Please observe the position of the electrical connection
  - Leave at least 800 mm (31½") of feed cable exposed
- > Install circuit breaker
  - Connect a separate upstream circuit breaker
  - Connect an upstream residual current device (RCD) separating all poles



- Cold water DN 10 (3/8")
- Water pressure 0.07 – 0.75 MPa  
(0.7 – 7.5 bar)
- Water hardness max. 2.4 mmol/l
- > Install a water water softener with water hardness  $\geq 2.4$  mmol/l ( $\geq 14^\circ$  dH and/or  $24^\circ$  fH).

### **⚠ DANGER**

#### **Health risk and potential product damage**

- > Supply the shower toilet with cold drinking water from the main water system.
- > Do not connect any waste water, grey water, industrial water, sea water or other untreated or semi-treated water.

#### **11 + 50 Shutting off the water supply**

##### **NOTICE**

#### **Avoiding water damage**

- > Shut off the water supply prior to the water installation.

#### **13 + 47 Pushing the water hose through the ductwork into the front-wall element**

##### **NOTICE**

#### **Avoiding any malfunctions**

- > Only use the reinforced water hose from the installation kit.



## Concernant la notice de montage

Cette notice de montage fait partie du WC douche Duravit et doit être lue attentivement avant le montage.

## Groupe cible et qualification

Le WC douche et le raccord d'eau correspondant doivent exclusivement être montés par des installateurs sanitaires dûment formés. L'installation électrique doit impérativement être réalisée par des électriciens qualifiés.

## Explication des avertissements et symboles



Décrit une situation dangereuse pouvant entraîner la mort ou des dommages irréversibles si elle n'est pas évitée.



Décrit des dommages qui ne concernent pas la personne.



Référence au chapitre **Installation électrique**



Voir la **consigne de montage** dans ce chapitre



Référence au chapitre **Installation hydraulique**



Voir une autre **notice**



Invitation à vérifier (p. ex. les rayures)



Ne pas couder le flexible



Contrôler l'étanchéité



Rincer

> Intervention nécessaire

## Consignes de sécurité

### Danger de mort par électrocution

> Ne pas démonter les différents composants du SensoWash®.

### Domages sur le produit et/ou les biens

La violation des règlements locaux ou normes spécifiques aux pays peut entraîner des dommages sur le produit et/ou les biens.

> Les prescriptions d'installation des entreprises de fournitures locales et les normes spécifiques aux pays doivent impérativement être respectées.

### Endommagement du produit

> Ne PAS monter l'abattant douche dans des locaux exposés au gel. La température ambiante ne doit pas être inférieure à 4 °C (39 °F).

## Consignes de montage

Cette notice décrit le montage de la cuvette suspendue SensoWash à l'aide d'un kit de montage pour bâtis-supports à gaine. La notice jointe avec la cuvette suspendue est uniquement valable pour la cuvette suspendue sans kit de montage et doit par conséquent être éliminée.

Le montage de la réhausse de l'abattant WC douche est décrit dans une notice séparée.

### 8 + 45 Vérifier la pré-installation

> S'assurer que la plaque d'actionnement du bâti-support et la cuvette suspendue sont bien démontées. Démonter si besoin les autres éléments.  
> Contrôler la présence de l'installation électrique.

**9 + 46 Percer un trou jusqu'à la gaine dans le bâti-support**

- > Relever les dégagements x et y par rapport au support-bâti mentionnés dans la documentation.
- > Tracer un perçage.
- > Percer un trou jusqu'à la gaine.

**20 + 55 Mesurer le dégagement 'y'****23 + 58 Monter le kit de protection acoustique**

- > Si le kit de protection acoustique est fourni, ajouter z au calcul du dégagement entre le mur et la cheville :  
dégagement = z+y+22 mm (¾").
- > Tourner la cheville sur la vis à double filetage jusqu'à ce que le dégagement par rapport au mur défini soit atteint.
- > Monter le kit de protection acoustique.

**32 + 67 Positionnement de la céramique au mur**

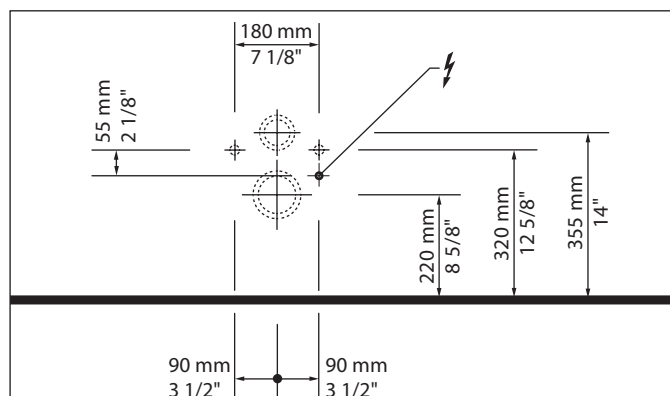
- > Positionner la céramique sur le mur. Veiller ce faisant à ce que le flexible ne soit pas coudé ou coincé.



### Alimentation électrique

6..... .. 2 .. ....	220 – 240 V 50/60 Hz
6..... .. 1 .. ....	100 – 120 V 50/60 Hz
Puissance nominale max.	1,65 kW
Fusible	$I_N = 16 \text{ A}$
RCD	$I_N = 30 \text{ mA}$
Indice de protection	IP X4
Classe de protection	1

### Position du raccordement électrique



#### **10 + 45 Poser la conduite de raccordement électrique permanente**

- > Faire dépasser la ligne d'arrivée sur au moins 800 mm (31 1/2")

#### **38 + 72 Brancher le câble**

- > Tenir compte des conducteurs L, N, PE.

#### **40 + 74 Monter la prise de raccordement**

- > Fixer la prise de raccordement sur l'emplacement prévu de la cuvette suspendue.

### Pré-installation

#### **⚠ DANGER Danger de mort par électrocution**

- > Avant l'installation, débrancher les composants électriques du réseau électrique.
- > Vérifier si tous les composants sont hors tension.
- > Empêcher la remise en marche de l'alimentation électrique.
- > Poser la conduite de raccordement électrique permanente :
  - Tenir compte de la position du raccord électrique
  - Faire dépasser la conduite d'arrivée sur au moins 800 mm (31 1/2")
- > Installer un disjoncteur.
  - connecter le fusible séparé en amont
  - connecter le dispositif de protection contre les courants de fuite à coupure sur tous les pôles



- Eau froide DN 10 (3/8")  
 Pression de l'eau 0,07 – 0,75 MPa  
 (0,7 – 7,5 bar)  
 Dureté de l'eau max. 2,4 mmol/l  
 > En cas de dureté de l'eau  $\geq 2,4$  mmol/l  
 ( $\geq 14^\circ$  dH bzw.  $24^\circ$  fH), installer un  
 adoucisseur d'eau.

### **⚠ DANGER**

#### **Risques pour la santé et dommages produits possibles**

- > Alimenter l'abattant douche avec de l'eau potable provenant de la conduite d'eau principale.
- > Ne pas raccorder aux eaux usées, à l'eau grise, l'eau sanitaire, l'eau de mer ou l'eau non ou faiblement traitée.

#### **11 + 50 Couper l'arrivée d'eau**

##### **ATTENTION**

#### **Éviter tout dégât des eaux**

- > Couper l'arrivée d'eau jusqu'au bâti-support avant l'installation hydraulique.

#### **13 + 47 Coulisser le tuyau d'eau dans la gaine du bâti-support**

##### **ATTENTION**

#### **Eviter tout dysfonctionnement**

- > Utiliser exclusivement le tuyau d'eau renforcé fourni dans le kit de montage.




## Betreffende deze montagehandleiding

Deze montagehandleiding is een onderdeel van de Duravit douche-WC en moet vóór de montage zorgvuldig worden doorgelezen.

## Doelgroep en kwalificatie

De douche-WC en de bijbehorende wateraansluiting mogen alleen worden gemonteerd door een erkend installateur. De elektrische installatie mag uitsluitend door een erkend elektricien worden uitgevoerd.


## Uitleg van de signaalwoorden en symbolen

 **GEVAAR** Beschrijft een gevaarlijke situatie die tot de dood of blijvende schade zal leiden als deze niet wordt voorkomen.


 **LET OP** Beschrijft schade die geen betrekking heeft op personen.

 Verwijzing naar het hoofdstuk **Elektrische installatie**

 Verwijzing naar **montage-instructies** in dit hoofdstuk

 Verwijzing naar het hoofdstuk **Waterinstallatie**

 Verwijzing naar een verdere **handleiding**

 Visuele controle noodzakelijk (bijv. i.v.m. krassen)

 Slang niet knikken

 Dichtheid controleren

 Spoelen

> Handeling vereist

## Veiligheidsvoorschriften

### Levensgevaar door elektrische schok

> Afzonderlijke componenten van de SensoWash® mogen niet worden gedemonteerd.

### Schade aan het product en/of materiële schade

Een overtreding van lokale evenals de voor het betreffende land geldende voorschriften en normen kan tot schade aan het product en/of materiële schade leiden.

> Neem de installatievoorschriften van de lokale nutsbedrijven alsmede de voor het betreffende land geldende normen volledig in acht.

### Beschadiging van het product

> Monteer de douche-WC NIET in ruimtes die aan vorst zijn blootgesteld. De kamertemperatuur moet minimaal 4 °C (39 °F) zijn.

## Montage-instructies

Deze handleiding beschrijft de montage van de SensoWash wand-WC met een montage-set voor voorwandelementen met ledige buis. De bij de wand-WC ingesloten handleiding geldt uitsluitend voor de wand-WC zonder montage-set en moet derhalve worden weggegooid. De montage van het douche-WC-opzetstuk wordt in een aparte handleiding beschreven.

### **8 + 45** Pre-installatie controleren

> Controleer of de bedieningsplaat van het voorwandelement en de wand-WC is gedemonteerd. Demonteer evt. verdere elementen.  
> Controleer of elektrische installatie voorhanden is.



**9 + 46 Gat naar ledige buis in voorwandelement boren**

- > Kijk voor de afstanden x en y in de documentatie betreffende voorwandelementen.
- > Markeer de boring.
- > Boor het gat naar de ledige buis.

**20 + 55 Afstand y meten****23 + 58 Monteer de geluidswering-set**

- > Als de geluidswering-set bij de levering is inbegrepen, moet z bij de afstand tussen wand en bout worden meegerekend:  
afstand =  $z+y+22$  mm ( $\frac{3}{4}$ ").
- > Draai de bout zo ver op het stokeind tot de berekende afstand ten opzichte van de wand bereikt is.
- > Monteer de geluidswering-set.

**32 + 67 Keramisch product tegen wand schuiven**

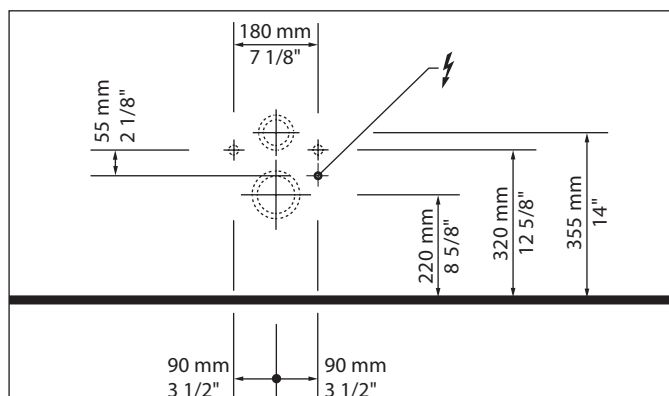
- > Plaats het keramische product tegen de wand. Let er op dat de slang hierbij niet wordt geknikt of ingeklemd.



### Stroomvoorziening

6..... .. 2 .. ....	220 – 240 V 50/60 Hz
6..... .. 1 .. ....	100 – 120 V 50/60 Hz
Max. nominaal vermogen	1,65 kW
Beveiliging	$I_N = 16 \text{ A}$
RCD	$I_N = 30 \text{ mA}$
Beschermingscategorie	IP X4
Beschermingsklasse	1

### Positie elektrische aansluiting



#### **10 + 45** Breng een permanente toevoerleiding voor de stroomvoorziening aan

- > Laat de toevoerleiding min. 800 mm (31 1/2") uitsteken.

#### **38 + 72** Kabel aansluiten

- > Neem de draden L, N, PE in acht.

#### **40 + 74** Contactdoos monteren

- > Fixeer de contactdoos in de wand-WC op de hiervoor bestemde plek.

### Voorinstallatie



#### **GEVAAR** Levensgevaar door elektrische schok

- > Voorafgaand aan de installatie elektrische componenten van het lichtnet scheiden.
- > Controleren of alle componenten spanningsvrij zijn.
- > Voorkomen dat de stroomtoevoer per ongeluk wordt ingeschakeld.
- > Breng een permanente toevoerleiding voor de stroomvoorziening aan:
  - neem de positie van de elektrische aansluiting in acht
  - laat de toevoerleiding min. 800 mm (31 1/2") uitsteken
- > Installeer de beveiliging.
  - er dient een aparte bescherming te worden voorgeschakeld
  - er dient een op alle polen scheidende aardlekschakelaar (RCD) te worden voorgeschakeld



Koud water DN 10 (3/8")  
 Waterdruk 0,07 – 0,75 MPa  
 (0,7 – 7,5 bar)

Waterhardheid max. 2,4 mmol/l

> Bij waterhardheid  $\geq 2,4$  mmol/l  
 ( $\geq 14^\circ$  dH resp.  $24^\circ$  fH) moet er een  
 wateronthardingsinstallatie worden  
 geïnstalleerd

### **⚠ GEVAAR**

**Risico's voor de gezondheid  
 en mogelijke materiële schade**

- > Voorzie de douche-WC van koud drinkwater (PWC) uit de hoofd-waterleiding.
- > Sluit geen afvalwater, grijswater, industrieel water, zeewater of ander, niet of matig gezuiverd water aan.

### **11 + 50 Watertoevoer afsluiten**

**LET OP**

**Voorkom waterschade**

- > Sluit de watertoevoer naar het voorwandelement vóór de waterinstallatie af.

### **13 + 47 Waterslang door ledige buis in voorwandelement schuiven**

**LET OP**

**Functiestoring vermijden**

- > Gebruik alleen de versterkte waterslang uit de montage-set.



## Acerca de las instrucciones de montaje

Estas instrucciones de montaje acompañan al WC con ducha Duravit y es necesario leerlas cuidadosamente antes del montaje.

## Instaladores y cualificación

El asiento con lavado y la instalación correspondiente de agua solo pueden ser montados por instaladores de sanitarios con la formación adecuada. La instalación eléctrica solo podrá ser realizada por electricistas autorizados.

## Explicación de las indicaciones y símbolos de advertencia

**⚠ PELIGRO** Describe una situación peligrosa que provocará la muerte o daños permanentes si no se evita.

**AVISO** Describe daños que no afectan a la persona.



Indica el capítulo **Instalación eléctrica**



Se refiere a una **indicación de montaje** en este capítulo



Indica el capítulo **Instalación de agua**



Referencia a otras **instrucciones**



Fíjese que no haya, por ejemplo, rasguños



No doble el tubo flexible



Comprobar la estanqueidad



Lavar

> Se requiere una acción

## Advertencias de seguridad

### Peligro de muerte por descarga eléctrica

> No desmontar los diferentes componentes del SensoWash®.

### Daños materiales y/o en el producto

El incumplimiento de las normas y normativas locales y específicas del país puede provocar daños materiales y/o en el producto.

> Deberán cumplirse sin restricciones las normativas de instalación de las empresas de suministro locales y las normas específicas de cada país.

### Desperfectos en el producto

> NO monte el WC con ducha en espacios con riesgo de que se produzcan heladas. La temperatura ambiente no deberá ser inferior a los 4 °C (39 °F).

## Indicaciones de montaje

Estas instrucciones describen el montaje del inodoro suspendido SensoWash con un juego de montaje para elementos que se montan delante de la pared con tubería hueca. Las instrucciones adjuntadas al inodoro suspendido son solo válidas para el inodoro suspendido sin juego de montaje, por lo que se tiene que deshacer de las mismas. El montaje del accesorio para el WC con ducha se describe en otras instrucciones.

### **8 + 45** Comprobar la preinstalación

> Comprobar si se ha desmontado la placa de accionamiento del elemento que se monta delante de la pared y del inodoro suspendido. Desmontar más elementos si es necesario.  
> Comprobar si hay una instalación eléctrica.

**9 + 46 Perforar el agujero hacia la tubería hueca en el elemento que se monta delante de la pared**

- > Consultar las distancias "x" e "y" en la documentación del elemento que se monta delante de la pared.
- > Marcar el agujero.
- > Perforar el agujero hacia la tubería hueca.

**20 + 55 Medir la distancia y****23 + 58 Montar el juego de aislamiento acústico**

- > Si el juego de aislamiento acústico se incluye en el volumen de suministro, hay que considerar z en la distancia entre la pared y los pernos:  
distancia =  $z+y+22$  mm ( $\frac{3}{4}$ ").
- > Girar los pernos en el tornillo de rosca combinada hasta que se alcance la distancia calculada con la pared.
- > Montar el juego de aislamiento acústico.

**32 + 67 Empujar la cerámica en la pared**

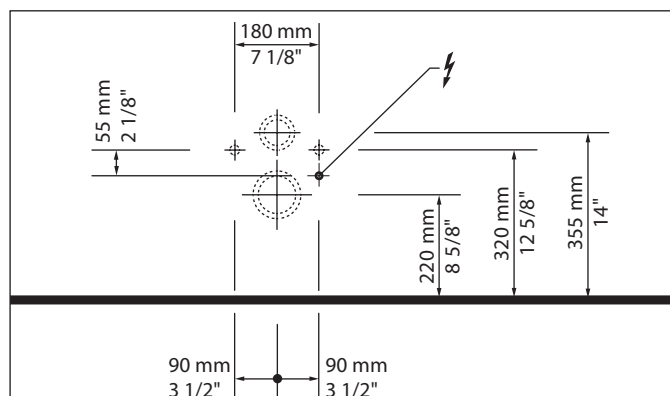
- > Colocar la cerámica en la pared. Hay que prestar atención a que el tubo flexible no se doble o se pille.



### Alimentación eléctrica

6..... .. 2 .. ....	220 – 240 V 50/60 Hz
6..... .. 1 .. ....	100 – 120 V 50/60 Hz
Máx. potencia nominal	1,65 kW
Dispositivo de seguridad	$I_N = 16 \text{ A}$
RCD	$I_N = 30 \text{ mA}$
Tipo de protección	IP X4
Clase de protección	1

### Posición de la conexión eléctrica



- Intercalar el dispositivo de protección de corriente de falla que desconecta todos los polos (RCD)

#### **10 + 45 Colocar el tubo de admisión permanente de la alimentación de corriente**

- > Hacer que la línea eléctrica sobresalga 800 mm (31 1/2") como mín.

#### **38 + 72 Conectar el cable**

- > Observar los conductores L, N, PE

#### **40 + 74 Montar la caja de conexión**

- > Fijar la caja de conexión del inodoro suspendido en el lugar previsto.

### Preinstalación

#### **⚠ PELIGRO Peligro de muerte por descarga eléctrica**

- > Antes de iniciar la instalación se deben desconectar los componentes eléctricos de la red eléctrica.
- > Comprobar que todos los componentes estén sin tensión.
- > Asegurarse que no se pueda conectar accidentalmente el suministro de corriente.
- > Colocar el tubo de admisión permanente de la alimentación de corriente:
  - Observar la posición de la conexión eléctrica
  - Hacer que la línea eléctrica sobresalga 800 mm como mín. (31 1/2")
- > Instalar el dispositivo de seguridad.
  - Intercalar el dispositivo de seguridad separado



Agua fría	DN 10 (3/8")
Presión de agua	0,07 – 0,75 MPa (0,7 – 7,5 bar)
Dureza del agua	max. 2,4 mmol/l

- > Si la dureza del agua es  $\geq 2,4$  mmol/l ( $\geq 14^\circ$  dH o  $24^\circ$  fH) hay que instalar un ablandador de agua.

### **! PELIGRO**

#### **Riesgo para la salud y posibles daños materiales**

- > El asiento de lavado recibe agua potable (PWC) de la tubería principal de agua.
- > No conectar aguas residuales, aguas grises, aguas industriales, agua salada o aguas de otro tipo, ni tampoco agua que no se haya tratado o que se haya tratado parcialmente.

#### **11 + 50 Cortar la alimentación de agua**

##### **AVISO**

#### **Evitar daños causados por el agua**

- > Cortar la alimentación de agua hacia el elemento que se monta delante de la pared delante de la instalación del agua.

#### **13 + 47 Pasar el tubo flexible de agua por la tubería hueca en el elemento que se monta delante de la pared**

##### **AVISO**

#### **Evitar fallos de funcionamiento**

- > Usar solo el tubo flexible de agua reforzado del juego de montaje.

## Istruzioni per l'installazione

Queste istruzioni di montaggio sono parte integrante del sedile elettronico Duravit con funzione bidet e devono essere lette accuratamente prima del montaggio.

## Destinatari e competenza

Il sedile elettronico e il relativo attacco dell'acqua devono essere installati solo da tecnici specializzati e qualificati. L'installazione elettrica deve essere eseguita solo da elettricisti qualificati.

## Spiegazione delle parole chiave e dei simboli



**PERICOLO**

Descrive una situazione pericolosa che può causare morte o danni permanenti, se non evitata.

**AVVISO**

Descrive danni che non riguardano la persona.



Fa riferimento al capitolo **Installazione elettrica**



Fa riferimento alle **indicazioni per l'installazione** presenti in questo capitolo



Riferimento al capitolo **Installazione idraulica**



Fa riferimento a ulteriori **istruzioni**



Richiesta di ispezione visiva (es. per cercare graffi)



Non piegare il tubo flessibile



Controllare la tenuta



Risciacquare

> Operazione richiesta

## Indicazioni di sicurezza

### Pericolo di morte da scossa elettrica

> Non smontare i singoli componenti del SensoWash®.

### Danni al prodotto e/o danni materiali

La violazione di disposizioni e normative locali e nazionali può causare danni al prodotto e/o danni materiali.

> Per l'installazione è necessario rispettare sempre e rigorosamente le normative specifiche degli enti di approvvigionamento locali e le norme nazionali.

### Danni al prodotto

> NON montare il WC con doccetta in ambienti a rischio di gelo. La temperatura ambiente dovrebbe essere di minimo 4 °C (39 °F).

## Indicazioni per il montaggio

Questo manuale descrive il montaggio del vaso sospeso SensoWash con un kit di installazione per elementi da appoggio a parete con tubo vuoto. Il manuale fornito con il vaso sospeso è valido solo per il vaso sospeso senza kit di installazione e pertanto deve essere smaltito. Il montaggio del WC con doccetta è descritto in un manuale separato.

### 8 + 45 Controllare la preinstallazione

> Controllare che la piastra di azionamento dell'elemento da appoggio a parete e il vaso sospeso siano smontati. Smontare eventuali ulteriori elementi.  
> Controllare che l'installazione elettrica sia presente.

### 9 + 46 Aprire un foro per il tubo vuoto nell'elemento da appoggio a parete

> Reperire le distanze x e y nella documentazione dell'elemento da appoggio a parete.  
> Segnare il foro.  
> Aprire il foro per il tubo vuoto.



**20 + 55 Misurare la distanza y****23 + 58 Montare il set insonorizzante**

- > Se il set insonorizzante è incluso nel materiale in dotazione, tenere conto di z per la distanza fra parete e perno:  
Abstand =  $z+y+22$  mm ( $\frac{3}{4}$ ").
- > Avvitare il perno sulla vite a doppio filetto fino a raggiungere la distanza calcolata dalla parete.
- > Montare il set insonorizzante.

**32 + 67 Spingere la ceramica contro la parete**

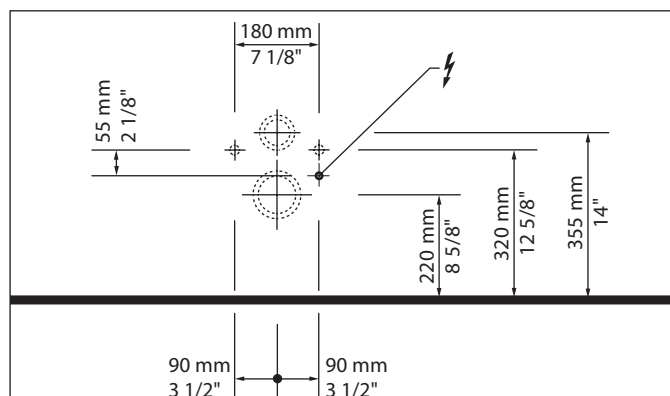
- > Posizionare la ceramica contro la parete. Fare attenzione che il tubo flessibile non venga piegato o rimanga incastrato.



### Alimentazione elettrica

6..... .. 2 .. ....	220 – 240 V 50/60 Hz
6..... .. 1 .. ....	100 – 120 V 50/60 Hz
Potenza nominale max.	1,65 kW
Interruttori di protezione	$I_N = 16 \text{ A}$
RCD	$I_N = 30 \text{ mA}$
Classe di protezione	IP X4
Classe di protezione	1

### Posizione collegamento elettrico



#### **10 + 45** Posare il cavo fisso di alimentazione elettrica

- > Far uscire la linea di alimentazione per una lunghezza di almeno 800 mm (31 1/2")

#### **38 + 72** Collegare i cavi

- > Fare attenzione ai conduttori L, N, PE.

#### **40 + 74** Montare la presa di collegamento

- > Fissare la presa di collegamento sul vaso sospeso nel punto previsto.

### Preinstallazione



**PERICOLO**

**Pericolo di morte da scossa elettrica**

- > Prima dell'installazione scollegare i componenti elettrici dalla rete elettrica.
- > Verificare l'assenza di tensione su tutti i componenti.
- > Evitare che l'alimentazione elettrica venga inserita accidentalmente.
- > Posare il cavo fisso di alimentazione elettrica:
  - Fare attenzione alla posizione del collegamento elettrico
  - Far uscire la linea di alimentazione per una lunghezza di almeno 800 mm (31 1/2")
- > Installare la protezione.
  - Collegare a monte un interruttore di protezione separato
  - Collegare a monte un salvavita (RCD)



Acqua fredda DN 10 (3/8")  
 Pressione dell'acqua 0,07 – 0,75 MPa  
 (0,7 – 7,5 bar)  
 Durezza dell'acqua max. 2,4 mmol/l

- > Con durezza dell'acqua  $\geq 2,4$  mmol/l ( $\geq 14^\circ$  dH oppure  $24^\circ$  fH) installare un impianto di addolcimento dell'acqua.

### **⚠ PERICOLO**

#### **Rischio per la salute e possibili danni al prodotto**

- > Alimentare il sedile elettronico con acqua fredda potabile (AFP) dalla condotta principale dell'acqua.
- > Non collegare acqua di scarico, acque grigie, acqua di servizio, acqua marina o altra acqua non trattata o solo moderatamente trattata.

#### **11 + 50 Chiudere l'alimentazione dell'acqua**

##### **AVVISO**

#### **Evitare danni causati**

#### **dall'acqua**

- > Chiudere l'alimentazione dell'acqua per l'elemento da appoggio a parete prima dell'installazione idraulica.

#### **13 + 47 Spingere il tubo flessibile dell'acqua attraverso il tubo vuoto nell'elemento da appoggio a parete**

##### **AVVISO**

#### **Evitare anomalie di**

#### **funzionamento**

- > Utilizzare solo il tubo flessibile rinforzato per l'acqua contenuto nel kit di installazione.



## Sobre as instruções de montagem

Estas instruções de montagem são parte integrante da sanita com duche Duravit e devem ser lidas com atenção antes da montagem.









## Grupo-alvo e qualificação

A sanita com duche e a respectiva ligação de água só devem ser montadas por instaladores sanitários formados. A instalação elétrica só deve ser realizada por instaladores elétricos qualificados.

## Descrição das palavras-chave e dos símbolos

**⚠ PERIGO** Descreve uma situação perigosa, que pode levar a morte ou a danos permanentes, se não for evitada.

**AVISO** Descreve danos que não atingem apenas pessoas.

-  Referência ao capítulo **Instalação elétrica**
  -  Referência à **instrução de montagem** neste capítulo
  -  Referência ao capítulo Instalação de água
  -  Referência a **instruções** adicionais
  -  Solicitação para examinar (p.ex. quanto a arranhões)
  -  Não dobrar a mangueira
  -  Verificar a estanqueidade
  -  Lavagem
- > Ação requerida

## Indicações de segurança

### Perigo mortal devido a choque elétrico

- > Os componentes individuais da SensoWash® não devem ser desmontados.

### Danos ao produto e/ou danos materiais

A violação de regulamentos e de normas locais ou específicos do país, pode levar a danos ao produto e/ou a danos materiais.

- > Devem ser respeitadas, irrestritamente, todas as diretivas de instalação dos serviços públicos locais, assim como as normas específicas do país.

### Danos ao produto

- > NÃO monte a sanita com duche em espaços com risco de congelamento. A temperatura ambiente deveria ser de no mínimo 4 °C (39 °F).

## Instruções de montagem

Este manual de instruções descreve a montagem da sanita de parede SensoWash, com um conjunto de montagem para elementos de parede com tubo oco. Com o manual de instruções da sanita de parede só é válida para sanitas de parede sem conjunto de montagem e deve, portanto, ser descartado. A montagem da garnição da sanita com duche é descrita em uma instrução separada.

### **8 + 45** Verificar as pré-instalações

- > Verificar se a placa de accionamento do elemento de parede. Se necessário, desmontar outros elementos.
- > Verificar se há uma instalação eléctrica.

### **9 + 46** Fazer um furo para o tubo oco no elemento de parede

- > As distâncias x e y se encontram na documentação do elemento de parede.
- > Marcar o local para o furo.
- > Fazer o furo para o tubo oco.

### **20 + 55** Medir a distância y

**23 + 58 Montar o conjunto de protecção acústica**

- > Quando o conjunto de protecção acústica está incluído no volume de fornecimento, z deve ser considerado como na distância entre a parede e a cavilha:  
Distância =  $z+y+22$  mm ( $\frac{3}{4}$ ").
- > Atarraxar a cavilha no parafuso de suspensão até ser alcançada a distância até a parede.
- > Montar o conjunto de protecção acústica.

**32 + 67 Posicionar a louça na parede**

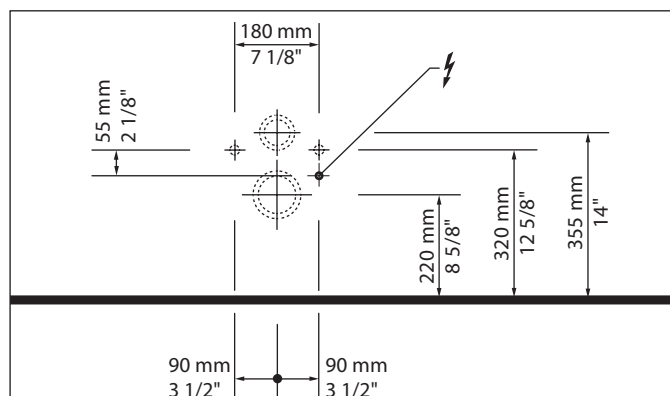
- > Posicionar a louça na parede. Para tal deve ser observado que a mangueira não seja dobrada nem entalada.



### Alimentação de corrente

6..... .. 2 .. ....	220 – 240 V 50/60 Hz
6..... .. 1 .. ....	100 – 120 V 50/60 Hz
Máx. potência nominal	1,65 kW
Disjuntor	$I_N = 16 \text{ A}$
RCD	$I_N = 30 \text{ mA}$
Tipo de protecção	IP X4
Classe de protecção	1

### Posição da conexão eléctrica



#### **10 + 45** Instalar a linha permanente para a alimentação de corrente eléctrica

- > Deixar o cabo de alimentação sobressair 800 mm (31 1/2")

#### **38 + 72** Conexão de cabos

- > Observar condutores L, N, PE.

#### **40 + 74** Montar a tomada de conexão

- > Fixar a tomada de conexão na sanita de parede, no local previsto.

### Pré-instalação



#### **PERIGO** Perigo mortal devido a choque eléctrico

- > Separar os componentes eléctricos da rede eléctrica antes da instalação.
- > Deve ser verificado se todos os componentes estão livres de corrente eléctrica.
- > Deve ser evitado que a alimentação eléctrica possa ser ligada acidentalmente.
- > Instalar a linha permanente para a alimentação de corrente eléctrica:
  - Observar a posição da conexão eléctrica
  - Deixar o cabo de alimentação sobressair no mín. 800 mm (31 1/2")
- > Instalar o disjuntor.
  - intercalar uma protecção separada
  - intercalar dispositivos disjuntores de corrente residual (RCD)



- Água fria DN 10 (3/8")  
 Pressão da água 0,07 – 0,75 MPa  
 (0,7 – 7,5 bar)  
 Dureza da água máx. 2,4 mmol/l  
 > Com uma dureza da água  $\geq 2,4$  mmol/l  
 ( $\geq 14^\circ$  dH ou  $24^\circ$  fH) deve ser instalado  
 um sistema de descalcificação de água.

### **⚠ PERIGO**

#### **Perigo de saúde e possíveis danos no produto**

- > Abastecer a sanita de duche com água potável fria (PWC) da linha principal de água.
- > Não conectar águas de esgoto, águas residuais domésticas, águas industriais, águas do mar ou outras águas, não tratadas ou apenas tratadas de forma moderada.

#### **11 + 50 Bloquear a adução de água**

##### **AVISO**

#### **Evitar danos devido a água**

- > Bloquear a alimentação de água para o elemento de parede antes da instalação de água.

#### **13 + 47 Enfiar a mangueira de água pelo tubo oco no elemento de parede**

##### **AVISO**

#### **Para evitar erros de**

#### **funcionamento**

- > Só usar a mangueira de água reforçada contida no conjunto de montagem.



## Om monteringsvejledningen

Denne monteringsvejledning hører med til Duravit bidettoilet og skal læses omhyggeligt igennem før monteringen.

## Målgruppe og kvalifikationer

Bidettoilet og den dertilhørende vandtilslutning må kun monteres af uddannede VVS-installatører. Elinstallationer må kun gennemføres af uddannede elinstallatører.

## Forklaring af signalord og symboler

**FARE** beskriver en farlig situation, som vil medføre død eller permanent skade, hvis den ikke undgås.

**VARSEL** Beskriver skader, som ikke påvirker personen.

Henvisning til kapitlet **Elinstallation**

Henvisning til **monteringsanvisning** i dette kapitel

Henviser til kapitel **Vandinstallation**

Henvisning til andre **anvisninger**

Opfordring til visuel kontrol (f.eks. for ridser)

Slangen må ikke bukkes sammen

Kontrollér tæthed

Skylning

> Der kræves en handling

## Sikkerhedsforskrifter

### Livsfare som følge af elektrisk stød

> Demonter ikke de enkelte komponenter fra SensoWash®.

### Produkt- og/eller tingskade

Overtrædelse af lokale samt landespecifikke forskrifter og standarder kan forårsage skade på produktet og/eller tingskade.

> De lokale installationsforskrifter og landespecifikke standarder skal altid overholdes.

### Produktskader

> Monter IKKE bidettoilet i rum med frostfare. Rumtemperaturen skal mindst være 4 °C (39 °F).

## Monteringsanvisninger

Denne monteringsvejledning beskriver monteringen af SensoWash væghængt toilet med et monteringssæt til vægelement med tomrør. Den vedlagte monteringsvejledning til det væghængte toilet er kun beregnet til det væghængte toilet uden monteringssæt og bør derfor bortskaffes.

Montering af toiletsædet med indbygget bidetfunktion beskrives i en separat monteringsvejledning.

### **8 + 45** Kontrollér forudgående installation

> Kontrollér, om vægelementets betjeningsplade og det væghængte toilet er demonteret. Demonter eventuelt andre elementer.  
> Kontrollér, om elinstallation er tilgængelig.

### **9 + 46** Bor hul til tomrør i vægelement

> Afstandene x og y til vægelementet findes i dokumentationen.  
> Afmærk boring.  
> Bor hul til tomrør.

### **20 + 55** Afstand y måles



**23 + 58 Monter støjdæmpningssættet**

- > Hvis støjdæmpningssættet medleveres, indberegnes z i afstanden mellem væg og bolt.  
Afstand =  $z+y+22$  mm ( $\frac{3}{4}$ ").
- > Skru bolten så langt på ophængsbolten, at den beregnede afstand til væggen foreligger.
- > Monter støjdæmpningssættet.

**32 + 67 Skub toilettet ind til væggen**

- > Positioner toilettet på væggen. Vær derved opmærksom på, at slangen ikke bliver bukket eller klemmt inde.



### Strømforsyning

6..... .. 2 .. .... 220 – 240 V 50/60 Hz

6..... .. 1 .. .... 100 – 120 V 50/60 Hz

Maks. nominal effekt 1,65 kW

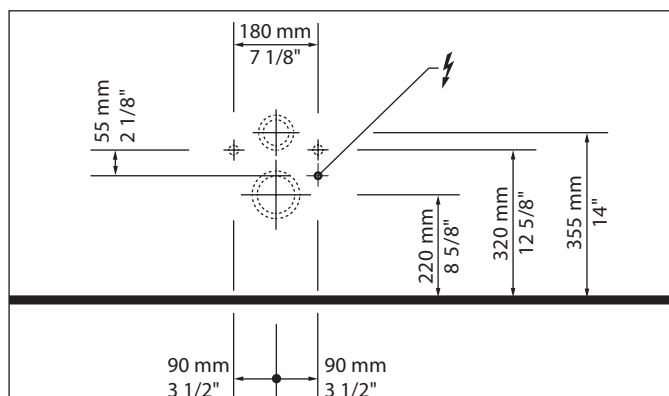
Sikring  $I_N = 16 \text{ A}$

RCD (fejlstrømsrelæ)  $I_N = 30 \text{ mA}$

Beskyttelsesart IP X4

Beskyttelsesklasse 1

### Placering eltilslutning



#### **10 + 45 Læg permanent forsyningsledning til strømforsyningen**

> Lad tilførselsledningen rage min. 800 mm (31 1/2") ud

#### **38 + 72 Kabel tilsluttes**

> lagtag leder L, N, PE.

#### **40 + 74 Tilslutningsdåse monteres**

> Monter tilslutningsdåsen i det væghængte toilet på det beregnede sted.

### Før installation



**FARE**

### Livsfare som følge af elektrisk stød

- > Før installationen skal elektriske komponenter slutes fra strømnettet.
- > Kontroller, at alle komponenter er spændingsfri.
- > Sørg for, at strømmen ikke ved et uheld kan slutes til igen.
- > Læg permanent forsyningsledning til strømforsyningen:
  - Overhold placering af eltilslutning
  - Lad tilførselsledningen rage min. 800 mm (31 1/2") ud
- > Installér en sikring.
  - Installér en separat sikring før udstyret.
  - Installér et fejlstrømsrelæ (RCD), der kobler alle poler fra, før udstyret



Koldt vand DN 10 (3/8")  
 Vandtryk 0,07 – 0,75 MPa  
 (0,7 – 7,5 bar)

Vandets  
 hårdhed max. 2,4 mmol/l

- > Ved vandhårdhed  $\geq 2,4$  mmol/l ( $\geq 14^\circ$  dH hhv.  $24^\circ$  fH) installeres et blødgøringsanlæg.

### **! FARE**

#### **Sundhedsfare og risiko for produktskade**

- > Forsyn bidettoiletet med koldt drikkevand (PWC) fra hovedvandleddningen.
- > Tilslut ikke spildevand, gråt spildevand, industrivand, havvand eller lignende samt vand, der ikke er behandlet eller kun moderat behandlet.

#### **11 + 50 Luk for vandforsyning**

##### **VARSEL**

#### **Undgå vandskader**

- > Luk for vandforsyning til vægelement før vandinstallation.

#### **13 + 47 Skub vandslangen gennem tomrøret i vægelementet**

##### **VARSEL**

#### **Undgå funktionsfejl**

- > Anvend kun den forstærkede vandslange fra monteringssettet.

## Asennusohjeista

Tämä asennusohje kuuluu Duravitin suihku-WC-laitteeseen ja se on luettava huolellisesti ennen asennusta.

## Kohderyhmät ja pätevyysvaatimukset

Suihku-WC:n ja siihen kuuluvan vesiliitännän asennuksen saavat suorittaa ainoastaan koulutetut LVI-asentajat. Sähköasennuksen saavat suorittaa ainoastaan koulutetut sähköasentajat.

## Merkkisanojen ja symbolien selitykset

### VAARA

Kuvaa vaarallista tilannetta, joka johtaa kuolemaan tai pysyviin vaurioihin, jos sitä ei vältetä.

### ILMOITUS

Kuvaa vaaraa ja/tai tilannetta, joka ei johda henkilövahinkoon.



Viittaus lukuun **Sähköasennus**



Viite tässä luvussa olevaan **asennusohjeeseen**



Viittaus lukuun **Vesiasennus**



Viite toiseen **ohjeeseen**



Kehotus silmämääräiseen tarkastukseen (esim. naarmut)



Älä taita letkua



Tarkasta tiiviys



Huuhtelu

> Toiminta tarpeen

## Turvallisuusohjeita

### Sähköiskusta aiheutuva hengenvaara

> Älä pura SensoWashin® yksittäisiä komponentteja.

### Tuotevauriot ja/tai aineelliset vahingot

Paikallisten ja maakohtaisten määräysten ja normien vastainen toiminta saattaa vahingoittaa tuotetta ja/tai aiheuttaa aineellisia vahinkoja.

> Noudata paikallisen sähkö- ja vesilaitoksen asennusmääräyksiä sekä maakohtaisia normeja rajoituksetta.

### Tuotevauriot

> Asenna suihku-WC tiloihin, joissa EI ole jäätymisvaaraa. Huonelämpötilan on oltava vähintään 4 °C (39 °F).

## Asennusohjeet

Tämä ohje kuvaa seinään asennettavan SensoWash-WC:n asennuksen tyhjällä putkella varustetun etuseinäelementin asennussetin kanssa. Seinään asennettavan WC:n ohessa oleva ohje on tarkoitettu vain seinään asennettavalle WC:lle ilman asennussettiä ja on sen vuoksi hävitettävä. Suihku-WC-istuimen asennus on kuvattu erillisessä ohjeessa.

### 8 + 45 Esiasennusten tarkastus

> Tarkasta, onko etuseinäelementin ja seinään asennettavan WC:n huuhtelulevy irrotettu. Poista muut elementit tarvittaessa.  
> Tarkasta, onko sähköasennus olemassa.

### 9 + 46 Reiän poraaminen etuseinäelementin tyhjään putkeen

> Katso etäisyydet x ja y etuseinäelementin dokumentaatiosta.  
> Piirrä porausreiän kohta.  
> Pora reikä tyhjään putkeen.

### 20 + 55 Mittaa etäisyys y

**23 + 58 Asenna äänieristyssetti**

- > Jos toimitus sisältää äänieristyksen, z on laskettava mukaan seinän ja pultin väliin: etäisyys =  $z+y+22$  mm ( $\frac{3}{4}$ ").
- > Kierrä pulttia ruuvitapissa niin pitkälle, kunnes laskettu etäisyys seinään on saavutettu.
- > Asenna äänieristyssetti.

**32 + 67 Työnnä keramiikka seinään**

- > Kohdista keramiikka seinään. Varmista, ettei letkua taiteta tai ettei se jää väliin.



### Virransyöttö

6..... .. 2 .. .... 220 – 240 V 50/60 Hz

6..... .. 1 .. .... 100 – 120 V 50/60 Hz

Maks. nimellisteho 1,65 kW

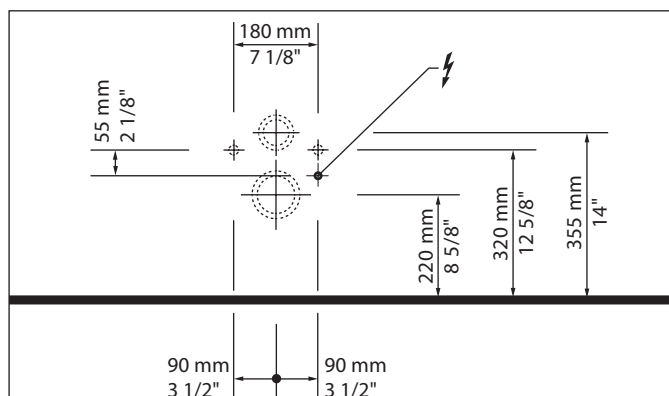
Sulake  $I_N = 16 A$

RCD  $I_N = 30 mA$

Kotelointiluokka IP X4

Suojausluokka 1

## Sähköliitännän sijainti



### **10 + 45** Vedä pysyvä tulojohto virransyöttöä varten

> Jätä tulojohtoa näkyviin väh. 800 mm (31 1/2")

### **38 + 72** Kaapeliliitännä

> Huomioi johtimet L, N, PE.

### **40 + 74** Liitännärasian asennus

> Kiinnitä liitännärasia seinään asennettavan WC:n suunniteltuun kohtaan.

## Ennen asennusta



**VAARA**

### Sähköiskusta aiheutuva

### hengenvaara

- > Irrota sähköiset komponentit sähköverkosta ennen asennusta.
- > Tarkasta, että kaikki komponentit ovat jännitteettömiä.
- > Estä virransyötön tahaton päällekytkentä.
- > Vedä pysyvä tulojohto virransyöttöä varten:
  - Huomioi sähköliitännän sijainti
  - Jätä tulojohtoa näkyviin väh. 800 mm (31 1/2")
- > Asenna sulake.
  - aseta erillinen varmistus
  - aseta täysnapaisesti erottava vikavirtasuojalaite (RCD)



- Kylmä vesi DN 10 (3/8")  
 Vedenpaine 0,07 – 0,75 MPa  
 (0,7 – 7,5 bar)  
 Vedenkovuus maks. 2,4 mmol/l  
 > Jos vedenkovuus on  $\geq 2,4$  mmol/l  
 ( $\geq 14^\circ$  dH tai  $24^\circ$  fH) asenna  
 vedenpehmennyslaitteisto.

### **VAARA**

#### **Terveysvaara ja mahdolliset**

#### **tuotevauriot**

- > Syötä suihku-WC:hen kylmää juomavettä (PWC) päävesijohdosta.
- > Älä liitä jätevettä, harmaavettä, talousvettä, merivettä tai muuta puhdistamatonta tai ainoastaan kohtuullisesti puhdistettua vettä.

#### **11 + 50 Vedentulon sulkeminen**

##### **ILMOITUS**

#### **Vesivaurion välttäminen**

- > Sulje etuseinäelementin vedentulo ennen vesiasennusta.

#### **13 + 47 Vesiletkun työntäminen etuseinäelementin tyhjän putken läpi**

##### **ILMOITUS**

#### **Vältä toimintahäiriöitä**

- > Käytä vain asennussetin vahvistettua vesiletkua.

## Til monteringsanvisningen

Denne monteringsanvisningen er del av Duravit dusj-WC og skal leses nøye før montering.

## Målgruppe og kvalifikasjon

Dusj-WC og den tilhørende vanntilkoblingen skal kun monteres av utdannede rørleggere. Elinstallasjonen skal kun foretas av utdannede elektrikere.

## Forklaring av signalord og symboler

### FARE

Beskriver en farlig situasjon som kan føre til død eller alvorlige personskader hvis den ikke unngås.

### ADVARSEL

Beskriver skader som ikke gjelder personen.



Henvisning til kapitlet **Elinstallasjonen**



Henvisning til **monteringstips** i dette kapitlet



Henvisning til kapittel **Vanninstallasjon**



Henvisning til videre **veiledning**



Oppfordring til visuell inspeksjon (f.eks. med tanke på riper)



Ikke bøy slangen



Kontroller tettheten



Spyle

> Handling er påkrevd

## Sikkerhetshenvisninger

### Livsfare – elektrisk støt!

> Ikke demonter enkeltkomponenter fra SensoWash®.

### Produktskader og/eller materielle skader

Brudd på lokale samt landsspesifikke forskrifter og normer kan forårsake skader på produktet og/eller materielle skader.

> Installasjonsforskrifter fra lokale vannverk og e-verk og nasjonale standarder må alltid overholdes.

### Produktskader

> IKKE monter dusj-WC i rom der det er fare for frost. Romtemperaturen bør være minst + 4 °C (39 °F).

## Monteringsanvisninger

Denne monteringsanvisningen beskriver monteringen av SensoWash vegghengt toalett med et monteringssett for skjulte veggelementer med tomrør. Monteringsanvisningen som er vedlagt det vegghengte toalettet gjelder kun for det vegghengte toalettet uten monteringssett og skal derfor kasseres.

Montering av dusj/toalettsete er beskrevet i en separat monteringsanvisning.

### 8 + 45 Kontroller forinstallasjonen

> Kontroller, om betjeningsplaten til det skjulte veggelementet og det vegghengte toalettet er demontert. Evt. må ytterligere elementer demonteres.

> Kontroller, om den elektriske installasjonen er til stede.

### 9 + 46 Bor et hull til tomrøret i de skjulte veggelementet

> Avstander x og y finner du i dokumentasjonen til det skjulte veggelementet.

> Marker borehullet.

> Bor et hull til tomrøret.



**20 + 55 Pass på avstanden 'y'****23 + 58 Montere T-stykke**

- > Dersom T-stykket medfølger, må z medberegnes i avstanden mellom veggen og boltene:  
avstand =  $z+y+22$  mm ( $\frac{3}{4}$ ").
- > Boltene skal skrues inn på skruen, inntil du har riktig avstand til veggen.
- > Montere T-stykke.

**32 + 67 Flytt keramikken inntil veggen**

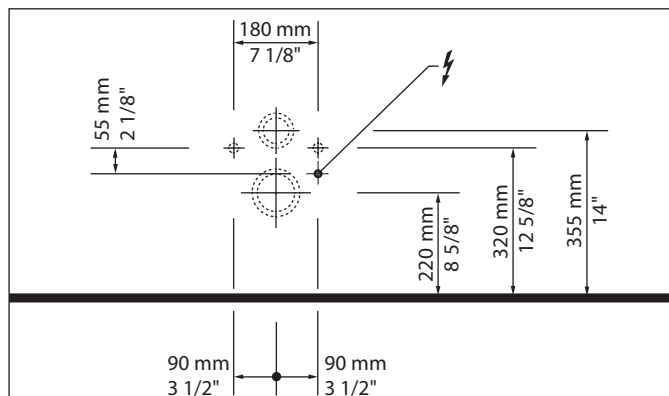
- > Posisjoner keramikken på veggen. Pass på at slangen ikke bøyes eller klemmes.



### Strømforsyning

6..... .. 2 .. ....	220 – 240 V 50/60 Hz
6..... .. 1 .. ....	100 – 120 V 50/60 Hz
Maks. nominell effekt	1,65 kW
Sikring	$I_N = 16 \text{ A}$
RCD	$I_N = 30 \text{ mA}$
Type sikring	IP X4
Beskyttelsesklasse	1

## Opprette elektrisk tilkobling



### 10 + 45 Legg permanent tilførselsledning for strømforsyningen

- > La tilførselsledningen være minst 800 mm (31 1/2") utenfor

### 38 + 72 Koble til kabelen

- > Pass på stige L, N, PE.

### 40 + 74 Montere koblingsboks

- > Fest koblingsboks i toalett til vegg på riktig sted.

## Forhåndsinstallasjon



### FARE Livsfare – elektrisk støt!

- > Koble komponenten fra strømmettet før installasjonen utføres.
- > Kontroller om alle komponentene er spenningsfrie.
- > Sørg for at strømtilførselen ikke kan slås på utilsiktet.
- > Legg permanent tilførselsledning for strømforsyningen:
  - Pass på posisjonen til den elektriske tilkoblingen
  - La tilførselsledningen være minst 800 mm (31 1/2") utenfor
- > Installer sikring.
  - forkoble separat sikring
  - forkoble feilstrøm-verneinnretning (RCD) som skiller fra alle poler



- Kaldt vann            DN 10 (3/8")  
 Vanntrykk            0,07 – 0,75 MPa  
                               (0,7 – 7,5 bar)
- Vannhardhet        max. 2,4 mmol/l
- > Ved vannhardhet  $\geq$  2,4 mmol/l  
 ( $\geq$  14° dH hhv. 24° fH) må det  
 installeres et vannavherdingsanlegg.

**! FARE**
**Helsefare og mulig  
 produktskade**

- > Dusj-WC forsynes med kaldt drikkevann (PWC) fra hovedvannledningen.
- > Ikke koble til avløpsvann, gråvann, industrivann, sjøvann eller annet, ikke eller bare moderat preparert vann.

**11 + 50 Stenge av vanntilførselen**
**ADVARSEL**
**Unngå vannskader**

- > Steng av vanntilførselen til det skjulte veggelementet før vanninstallasjonen.

**13 + 47 Skyv vannslangen gjennom tomrøret  
 i de skjulte veggelementet**
**ADVARSEL**
**Unngå funksjonsfeil**

- > Bruk kun den armerte vannslangen fra monteringssettet.

## Om monteringsanvisningen

Monteringsanvisningen utgör en del av Duravit wc:t med hygiendus. Läs noga igenom den före monteringen.

## Målgrupp och behörighet

Monteringen av wc:n med hygiendus och tillhörande vattenanslutning får bara göras av utbildade VVS-installatörer. Einstallationen får bara göras av utbildade elinstallatörer.

## Förklaring till signalord och symboler

### ⚠ FARA

Beskriver en farlig situation som kommer att leda till döden eller till bestående skador om den inte undviks.

### MEDELANDE

Beskriver skador som inte beträffar personen.



Hänvisning till kapitlet **Einstallation**



Hänvisning till **monteringsanvisning** i det här kapitlet



Hänvisning till kapitlet **Vatteninstallation**



Hänvisning till vidare **anvisning**



Uppmaning till besiktning (t.ex. om det finns repor)



Knäck inte slangen



Gör en täthetskontroll



Spola

> En handling krävs

## Säkerhetsanvisningar

### Livsfara p.g.a. elstöt

> Demontera inte separata komponenter av SensoWash®.

### Produkt- och/eller sakskador

Överträdelse av lokala samt nationella föreskrifter och normer kan orsaka skador på produkten och/eller sakskador.

> Följ ovillkorligen gällande normer och lokala installationsföreskrifter till punkt och pricka.

### Produktskador

> Montera INTE wc:t med hygiendus på en plats där det finns risk för frost. Rumstemperaturen bör minst vara 4 °C (39 °F).

## Monteringsanvisningar

Instruktionen beskriver monteringen av SensoWash vägghängt wc med monteringskit för förväggselement med tomt rör. Instruktionen som följer med till det vägghängda wc:t gäller bara för det vägghängda wc:t utan monteringskit och ska därför slängas.

Monteringen av wc-sitsen med hygiendus beskrivs i en separat instruktion.

### 8 + 45 Kontrollera förberedelserna

> Kontrollera om förväggselementets manövreringsplatta och det vägghängda wc:t är demonterat. Demontera fler element om det behövs.  
> Kontrollera om elinstallationen är utförd.

### 9 + 46 Borra hål för det tomma röret i förväggselementet

> Avstånd x och y står i dokumentationen till förväggselementet.  
> Markera borrhålet.  
> Borra hål för det tomma röret.

### 20 + 55 Mät avståndet y

**23 + 58 Montera ljudisoleringskitet**

- > Om ljudisoleringskitet ingår i leveransen ska z räknas med i avståndet mellan vägg och bult:  $\text{avstånd} = z + y + 22 \text{ mm} (\frac{3}{4}''$ ).
- > Skruva bulten så långt på skruvstiftet att uträknat avstånd till väggen föreligger.
- > Montera ljudisoleringskitet.

**32 + 67 Skjut porslinet mot väggen**

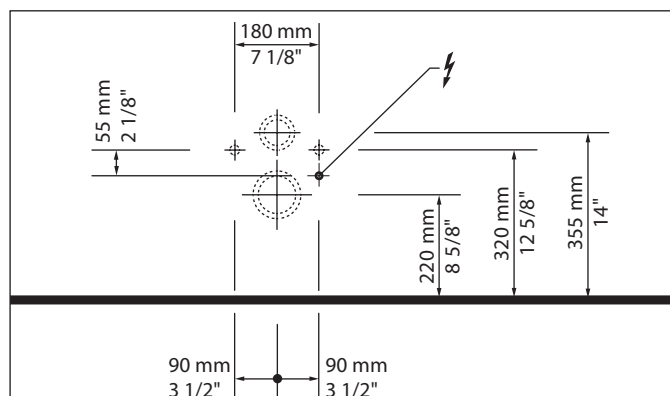
- > Positionera porslinet mot väggen. Se till att slangen inte knäcks eller blir inklämd.



### Strömförsörjning

6..... .. 2 .. ....	220 – 240 V 50/60 Hz
6..... .. 1 .. ....	100 – 120 V 50/60 Hz
Max. märkeffekt	1,65 kW
Avsäkring	$I_N = 16 \text{ A}$
RCD	$I_N = 30 \text{ mA}$
kapslingsklass	IP X4
Skyddsklass	1

### Positionering elanslutning



#### **10 + 45 Dra permanent matarledning för strömförsörjning**

- > Låt matarledningen skjuta ut minst 800 mm (31 1/2")

#### **38 + 72 Anslut kabeln**

- > Ta hänsyn till ledare L, N, PE.

#### **40 + 74 Montera anslutningsdosa**

- > Fixera anslutningsdosan i det vägghängda wc:t på avsett ställe.

### Förberedelser



**FARA**

#### **Livsfara p.g.a. elstötar**

- > Bryt strömtillförseln till elektriska komponenter före installationen.
- > Kontrollera om alla komponenter är spänningsfria.
- > Förhindra att strömtillförseln slås på av misstag.
- > Dra permanent matarledning för strömförsörjning:
  - Beakta elanslutningens positionering
  - Låt matarledningen skjuta ut minst 800 mm (31 1/2")
- > Installera avsäkring.
  - Anslut via separat avsäkring
  - Anslut via allpolig jordfelsbrytare (RCD)



- |                     |                                    |
|---------------------|------------------------------------|
| Kallvatten          | DN 10 (3/8")                       |
| Vattentryck         | 0,07 – 0,75 MPa<br>(0,7 – 7,5 bar) |
| Vattnets<br>hårdhet | max. 2,4 mmol/l                    |
- > Är vattnets hårdhet  $\geq 2,4$  mmol/l ( $\geq 14^\circ$  dH eller  $24^\circ$  fH) måste en vattenavhårdningsenhet installeras.

### **! FARA**

#### **Hälsofara och risk för produktskada**

- > Tillför kallt dricksvatten (PWC) från huvudvattenledningen till wc:t med hygiendusck.
- > Anslut inget avloppsvatten, gråvatten, varmvatten, havsvatten eller annat icke eller bara måttligt renat vatten.

#### **11 + 50 Stäng av vattentillförseln**

##### **MEDDELANDE Undvik vattenskador**

- > Stäng av vattentillförseln till förväggselementet före vatteninstallationen.

#### **13 + 47 Skjut in vattenslangen genom det tomma röret i förväggselementet**

##### **MEDDELANDE Undvik funktionsfel**

- > Använd bara den förstärkta vattenslangen i monteringskitet.



## Paigaldusjuhendist

Käesolev paigaldusjuhend kuulub Duraviti WC-duši juurde ja tuleb enne seadme paigaldamist hoolikalt läbi lugeda.

## Sihtrühm ja kvalifikatsioon

WC-duši ja selle veeühenduse peab tingimata paigaldama vastava väljaõppega torulukksepp. Elektripaigaldust tohivad teha ainult spetsiaalse väljaõppe saanud elektrikud.

## Märksõnade ja sümbolite seletus

**⚠ OHT** Tähistab ohtlikku olukorda, mis võib põhjustada tõsiseid vigastusi või isegi surma, juhul kui seda olukorda ei suudeta vältida.

**NB** Tähistab kahjustusi, mis ei mõjuta inimesi.



Viide peatükile **Elektripaigaldus**



Viide selles peatükis olevale **paigaldusjuhisele**



Viide peatükile **Veeinstallatsioon**



Viide edasisele **juhisele**



Vaatluskontrolli nõue (nt kriimustuste suhtes)



Voolikut ei tohi ära painutada



Kontrollige hermeetilisust



Loputamine

> Nõutav tegevus

## Ohutusjuhend

### Eluohtliku elektrilöögi oht

> SensoWash®-i üksikuid osi ei tohi küljest ära monteerida.

### Toote kahjustused ja/või materiaalsed kahjud

Kohalike ja ka riiklike eeskirjade ning standardite eiramine võib põhjustada toote kahjustusi ja/või materiaalseid kahjusid.

> Järgige kohalike tarneettevõtete paigalduseeskirju ja ka riiklikke standardeid.

### Toote kahjustused

> Ärge paigaldage WC-duši ruumidesse, kus on külmumise oht. Minimaalne ruumitemperatuur peab olema 4 °C (39 °F).

## Paigaldusjuhised

Selles juhendis kirjeldatakse SensoWashi sein-WC paigaldust kaablikanaliseerimisega seinapaneeli elementidele mõeldud paigalduskomplekti abil. Sein-WCga kaasas olev kasutusjuhend kehtib ainult paigalduskomplektita sein-WCde puhul ja tuleb seetõttu kasutuselt kõrvaldada. WC-duši paigaldamist kirjeldatakse eraldi juhendis.

### 8 + 45 Eelinstallatsiooni kontrollimine

> Kontrollige, kas seinapaneeli elemendi ja sein-WC loputuskasti nupp on paigaldatud. Vajaduse korral monteerige veel mõned elemendid maha.  
> Kontrollige, kas elektriinstallatsioon on olemas.

### 9 + 46 Puurige auk seinapaneelis oleva kaablikanaliseerimise

> Vahemaad x ja y leiate seinapaneeli elemendi dokumentatsioonist.  
> Tähistage puurava koht.  
> Puurige auk kaablikanaliseerimiseks.

### 20 + 55 Mõõta vahemaad 'y'



**23 + 58 Paigaldage mürasummutuskomplekt**

- > Kui mürasummutuskomplekt on tarnekomplektis olemas, arvutage z välja seina ja poldi vahelise vahemaa abil.  
Vahemaa =  $z + y + 22 \text{ mm}$  ( $\frac{3}{4}$ ").
- > Keerake mutter nii kaugele tikkpoldi peale, kuni seinani jääb väljaarvestatud vahemaa.
- > Paigaldage mürasummutuskomplekt.

**32 + 67 Keraamilise poti vastu seina lükkamine**

- > Paigaldage keraamiline pott vastu seina õigesse asendisse. Pidage silmas, et voolikut ei murtaks sealjuures ära ega kiilutaks kinni.



### Voolutoide

6..... .. 2 .. .... 220 – 240 V 50/60 Hz

6..... .. 1 .. .... 100 – 120 V 50/60 Hz

Max nimivõimsus 1,65 kW

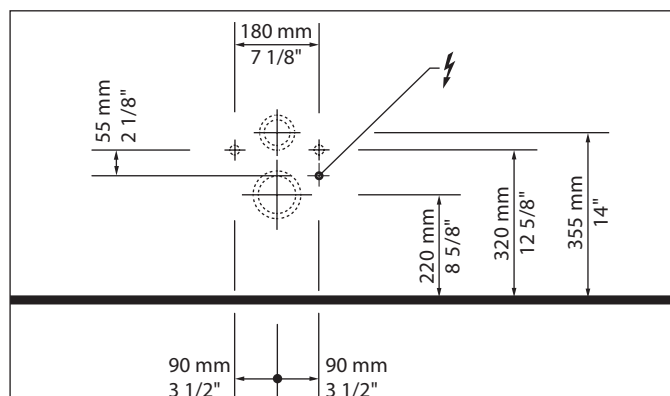
Kaitse  $I_N = 16 \text{ A}$

RCD  $I_N = 30 \text{ mA}$

Kaitseliik IP X4

Kaitseklass 1

### Elektriühenduse seisukord



#### **10 + 45 Paigaldage püsiv toiteühendus**

> Laske toitejuhtmel vähemalt 800 mm (31 1/2") välja paista

#### **38 + 72 Juhtme ühendamine**

> Pidage silmas juhtmeid L, N ja PE.

#### **40 + 74 Pistikupesa paigaldamine**

> Kinnitage pistikupesa sein-WC ettenähtud kohale.

### Eelpaigaldustööd



#### **Eluohtrliku elektrilöögi oht**

- > Enne paigaldust lahutage elektrikomponendid vooluvõrgust.
- > Kontrollige, kas kõik komponendid on pingest vabastatud.
- > Vältige voolutoite juhuslikku sisselülitamist.
- > Paigaldage püsiv toiteühendus:
  - Pidage silmas elektrilise ühenduse olekut
  - Laske toitejuhtmel vähemalt 800 mm (31 1/2") välja paista
- > Installeerige kaitse.
  - tagage eraldi kaitsme olemasolu,
  - ühendage täielikult lahutav rikkevoolu kaitseüliti (RCD).



Külm vesi DN 10 (3/8")  
 Veepurustamine 0,07 – 0,75 MPa  
 (0,7 – 7,5 baari)

Vee karedus maksimaalselt  
 2,4 mmol/l

- > Paigaldage veepehmendusseade, kui veekaredus on  $\geq 2,4$  mmol/l ( $\geq 14^\circ$  dH või  $24^\circ$  fH).

### **! OHT**

#### Tervise ja toote kahjustamise

##### oht

- > Kasutage WC-duši varustamiseks külma joogivett (külma vee toru).
- > Ärge kasutage heitvett, hallvett, kasutatud vett, merevett või muud vett, mida pole üldse või on puudulikult töödeldud.

#### **11 + 50** Keerake veevarustus kinni

**NB**

##### Vältige veekahjustuste teket

- > Keerake seinapaneeli veevarustus enne veepaigaldustööde tegemist kinni.

#### **13 + 47** Nihutage veevoolik läbi seinapaneeli elemendis oleva kaablikanaliseerimise

**NB**

##### Vältida talitlushäireid

- > Kasutage ainult paigalduskomplekti kuuluvat tugevdatud veevoolikut.

## 0 instrukcji montażu

Niniejsza instrukcja montażu jest dostarczana z nakładką bidetową firmy Duravit. Przed rozpoczęciem montażu należy dokładnie zapoznać się z jej treścią.

## Grupa docelowa i kwalifikacje

Nakładkę bidetową i przynależne do niej przyłącze wodne mogą montować tylko odpowiednio przygotowani instalatorzy sanitarni. Instalacja elektryczna może być przeprowadzana wyłącznie przez wykwalifikowanych elektromonterów.

## Objaśnienie haseł i symboli

### ⚠ NIEBEZPIECZEŃSTWO

Opisuje niebezpieczną sytuację, która doprowadzi do śmierci lub trwałych obrażeń, jeżeli nie uda się jej uniknąć.

### INFORMACJA

W przypadku możliwych uszkodzeń.



Odsyłacz do rozdziału **Instalacja elektryczna**



Odsyłacz do **wskazówek montażowych** zawartych w tym rozdziale



Odsyłacz do rozdziału **Instalacja wodna**



Odsyłacz do innej **instrukcji**



Konieczna kontrola wzrokowa (np. pod kątem zarysowań)



Nie zginać węża



Sprawdzić szczelność



Przepłukać

> Konieczna czynność obsługowa

## Wskazówki dotyczące bezpieczeństwa

### Zagrożenie życia na skutek porażenia prądem

> Nie demontować poszczególnych komponentów SensoWash®.

### Uszkodzenia produktu i szkody rzeczowe

Naruszenie miejscowych oraz krajowych przepisów i norm może prowadzić do uszkodzenia produktu oraz szkód rzeczowych.

> Instalacja musi być zgodna z przepisami lokalnego dostawcy mediów oraz standardami obowiązującymi w danym kraju.

### Uszkodzenie produktu

> NIE NALEŻY instalować nakładki bidetowej w pomieszczeniach, w których istnieje niebezpieczeństwo zamarznięcia wody. Temperatura powinna wynosić minimum 4 °C (39 °F).

## Wskazówki montażowe

Niniejsza instrukcja opisuje sposób montażu kompaktu WC z zestawem do zabudowy podtynkowej z przewodem pustym. Instrukcja do kompaktu WC została sporządzona odrębnie.

Montaż nakładki bidetowej opisany jest w osobnej instrukcji.

### 8 + 45 Sprawdzenie warunków montażu

> Sprawdzić, czy płyta dotykowa elementu ściennego i kompaktu WC jest zdemontowana. Ew. zdemontować pozostałe elementy.  
> Sprawdzić, czy dostępna jest instalacja elektryczna.

### 9 + 46 Wykonać otwór na pusty przewód w elemencie ściennym

> Rozstaw x i y pobrać z dokumentacji elementu ściennego.  
> Zaznaczyć miejsce odwiertu.  
> Wykonać otwór na przewód pusty.

**20 + 55 Pomiar odstępu y****23 + 58 Zamontować uszczelkę tłumiącą hałas**

- > Jeżeli zestaw zawiera uszczelkę redukującą hałas, uwzględnić z w odstępie pomiędzy ścianą a bolcami:  
odstęp =  $z+y+22$  mm ( $\frac{3}{4}$ ").
- > Bolce nakręcić na śruby na tyle, aby uzyskać obliczony odstęp od ściany.
- > Zamontować uszczelkę tłumiącą hałas.

**32 + 67 Przystawianie miski do ściany**

- > Ustawić miskę przy ścianie. Uważać przy tym, aby nie zagiąć ani nie przytrzasnąć węża.



### Zasilanie elektryczne

6..... .. 2 .. ....

220 – 240 V 50/60 Hz

6..... .. 1 .. ....

100 – 120 V 50/60 Hz

Maks. moc nominalna

1,65 kW

Bezpiecznik

$I_N = 16 \text{ A}$

Wyłącznik różnicowoprądowy

$I_N = 30 \text{ mA}$

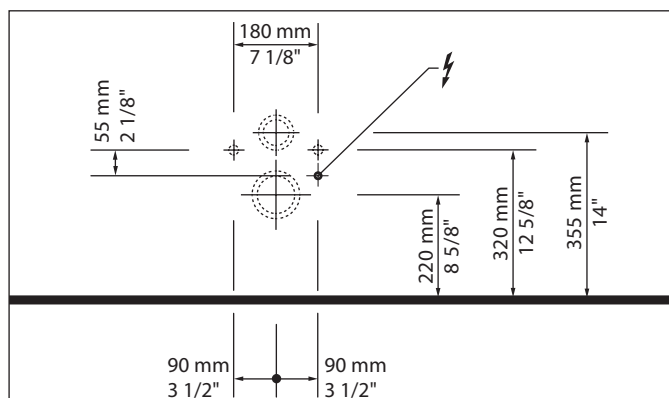
Stopień ochrony

IP X4

Klasa ochrony

1

### Położenie przyłącza elektrycznego



#### **10 + 45** Ułożyć stały przewód zasilający

> wyprowadzić przewód zasilający na co najmniej 800 mm (31 1/2")

#### **38 + 72** Podłączanie kabli

> Przestrzegać rodzajów przewodów L, N, PE.

#### **40 + 74** Montaż puszek podłączeniowej

> Zamocować puszkę podłączeniową w misce toaletowej wiszącej w przeznaczonym do tego miejscu.

### Instalacja poprzedzająca montaż



#### **NIEBEZPIECZEŃSTWO**

#### Zagrożenie

#### życia na skutek porażenia prądem

- > Przed instalacją odłączyć komponenty elektryczne od zasilania.
- > Sprawdzić, czy wszystkie komponenty są pozbawione napięcia.
- > Uniemożliwić przypadkowe włączenie dopływu prądu.
- > Ułożyć stały przewód zasilający:
  - przestrzegać położenia przyłącza elektrycznego
  - wyprowadzić przewód zasilający na co najmniej 800 mm (31 1/2")
- > Zainstalować bezpiecznik.
  - zainstalować oddzielny bezpiecznik
  - zainstalować oddzielny wyłącznik różnicowoprądowy (RCD)



- Zimna woda: DN 10 (3/8")
- Ciśnienie wody 0,07 – 0,75 MPa  
(0,7 – 7,5 bar)
- Twardość wody maks 2,4 mmol/l
- > Jeżeli twardość wody  $\geq 2,4$  mmol/l  
( $\geq 14^\circ$  dH lub  $24^\circ$  fH) zainstalować  
urządzenie do zmiękczenia wody.

### **! NIEBEZPIECZEŃSTWO**

#### **Zagrożenie dla zdrowia i możliwe uszkodzenie produktu**

- > Do nakładki bidetowej doprowadzić zimną wodę z pionu głównego.
- > Nie podłączać ścieków, wody szarej, wody użytkowej, wody morskiej ani innej wody nieuzdatnionej lub niedostatecznie uzdatnionej.

#### **11 + 50 Odciąć dopływ wody**

##### **INFORMACJA**

#### **Zabezpieczyć przed uszkodzeniem na skutek wycieku wody**

- > Odciąć dopływ wody do elementu ściennego przed podłączeniem.

#### **13 + 47 Przeciągnąć wąż do wody przez pusty przewód w elemencie ściennym**

##### **INFORMACJA**

#### **Unikać zakłóceń działania**

- > Stosować wyłącznie wzmacniane węże załączone do zestawu.



## Важные указания к Инструкции по монтажу

Данная инструкция по монтажу прилагается к унитазу-биде производителя Duravit, перед установкой ее необходимо внимательно прочитать.

## Целевая группа и квалификация

Монтаж унитаза-биде и соответствующее подключение к водопроводу должны осуществляться только специально обученными сантехниками. Монтаж электропроводки должен осуществляться только специально обученными электромонтёрами.

## Пояснения к сигнальным словам и символам

### ОПАСНОСТЬ

Описывает опасную ситуацию, которая может привести к смерти или пожизненному увечью, если ее не избежать.

### УВЕДОМЛЕНИЕ

Описывает материальный ущерб.



Ссылка на главу **Монтаж электропроводки**



Данная глава ссылается на **инструкцию по монтажу**



Ссылка на главу **Установка подвода воды**



**Указания** по другим элементам



Требуется осмотр (например, на наличие царапин)



Не сгибать шланг



Проверить герметичность



Промыть

> Необходимое действие

## Указания по технике безопасности

### Смертельная угроза поражения электротоком.

> НЕ выполняйте демонтаж отдельных деталей SensoWash®.

### Повреждения изделия и/или имущества

Нарушение местных и общенациональных норм и предписаний может привести к повреждениям изделия или нанести имущественный ущерб.

> Следует безоговорочно соблюдать указания по монтажу местных коммунальных организаций, а также нормы и правила, применяемые в конкретной стране.

### Повреждения изделия

> НЕ устанавливайте унитаз-биде в помещениях, где возможны минусовые температуры. Температура в помещении должна быть не ниже 4 °C (39 °F).

## Указания по монтажу

Настоящая инструкция описывает порядок установки подвесного унитаза SensoWash с помощью монтажного комплекта для настенной установки с гофрой. Прилагаемая к подвесному унитазу инструкция действительна только для унитазов без монтажного комплекта и подлежит уничтожению.

Монтаж крышки для унитаза-биде описан в отдельной инструкции.

### **8** + **45** Проверка подготовки для монтажа

> Проверить, демонтированы ли подвесной унитаз и нажимная пластина пристенного элемента. При необходимости демонтировать другие детали.

> Проверить наличие подводки электропитания.



**9 + 46 Просверливание в пристенном элементе отверстия для гофры**

- > Размеры x и y указаны в документации к пристенному элементу.
- > Наметить отверстие.
- > Просверлить отверстие для гофры.

**20 + 55 Соблюдайте расстояние y****23 + 58 Установите комплект звукоизоляции**

- > Если комплект звукоизоляции входит в объем поставки, то z следует учитывать в расстоянии между стеной и болтом:  
расстояние =  $z+y+22$  мм ( $\frac{3}{4}$ ").
- > Поворачивайте болт на шурупе-вилке до рассчитанного расстояния к стене.
- > Установите комплект звукоизоляции.

**32 + 67 Придвиньте керамический унитаз к стене**

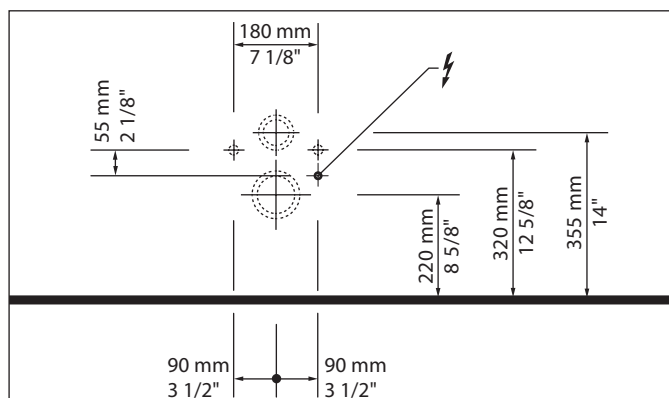
- > Установите керамический унитаз у стены. Следите при этом за тем, чтобы шланг не был согнут или защемлен.



### Электропитание

6..... .. 2 .. .. .	220 – 240 В 50/60 Гц
6..... .. 1 .. .. .	100 – 120 В 50/60 Гц
Макс. номинальная мощность	1,65 кВт
Защита предохранителем	$I_N = 16 \text{ A}$
УЗО	$I_N = 30 \text{ mA}$
Степень защиты	IP X4
Класс защиты	1

### Расположение ввода электропроводки



#### **10 + 45 Проведите кабель непрерывной подачи электропитания**

- > Длина провода должна составлять мин. 800 мм (31 1/2") от стены

#### **38 + 72 Присоедините кабель**

- > Соблюдайте подключение L, N, PE.

#### **40 + 74 Установите распределительную коробку**

- > Зафиксируйте распределительную коробку на подвесном унитазе, на предусмотренном месте.

### Предварительный монтаж



#### **ОПАСНОСТЬ**

#### **Смертельная угроза**

#### **поражения электротоком**

- > Перед монтажом отсоедините электрические компоненты от электросети.
- > Проверьте, обесточены ли все компоненты.
- > Не допускайте подачи тока по недосмотру.
- > Проведите кабель непрерывной подачи электропитания:
  - Соблюдайте схему электроподключения
  - Длина провода должна составлять мин. 800 мм (31 1/2") от стены
- > Установить защиту предохранителем.
  - Включить в схему отдельный предохранитель
  - Включить в схему устройство защитного отключения действующее при появлении тока утечки (УЗО)



Холодная вода DN 10 (3/8")  
 Напор воды 0,07 – 0,75 МПа  
 (0,7 – 7,5 бар)  
 Жесткость макс. 2,4 ммоль/л  
 воды

- > При жесткости воды  $\geq 2,4$  ммоль/л ( $\geq 14^\circ$  dH или  $24^\circ$  fH) установите установку умягчения воды.



### **ОПАСНОСТЬ**

**Опасность здоровья и возможные повреждения изделия**

- > Подведите к унитазу-биде холодную питьевую воду (PWC) из водопроводной магистрали.
- > Не подключайте сточную, слабозагрязненную бытовую, хозяйственную, морскую или другие виды воды, не подключайте неочищенную или только слабоочищенную воду.

### **11 + 50 Отключение подачи воды**

#### **УВЕДОМЛЕНИЕ**

**Избегайте возможного ущерба от утечки воды**

- > Перекройте подачу воды от водопровода к пристенному элементу.

### **13 + 47 Пропевание шланга подвода воды через гофру в пристенном элементе**

#### **УВЕДОМЛЕНИЕ**

**Избегайте возможных неисправностей**

- > Используйте только армированный шланг из монтажного комплекта.

## Montážní návod

Tento montážní návod je součástí dodávky bidetového WC Duravit, před montáží je nutné jej pečlivě přečíst.

## Cílová skupina a požadovaná kvalifikace

Bidetové WC a příslušné připojení vody smí montovat pouze kvalifikovaní instalatéri sanitární techniky. Elektroinstalaci smí provádět jen kvalifikovaní elektroinstalatéri.

## Vysvětlení výstražných pokynů a symbolů

### NEBEZPEČÍ

Popisuje nebezpečnou situaci, která může mít za následek smrt nebo trvalé následky, pokud se jí nezabrání.

### OZNÁMENÍ

Popisuje škody, které se netýkají osob.



Odkaz na kapitolu **Elektroinstalace**



Odkaz na **pokyn k montáži** v této kapitole



Odkaz na kapitolu **Vodovodní instalace**



Odkaz na další **návod**



Požadavek vizuální kontroly (např. na poškrábání)



Hadice nesmí být zalomená



Kontrola těsnosti



Propláchnutí

> Potřebná činnost

## Bezpečnostní upozornění

### Ohrožení života elektrickým proudem

> Nedemontujte jednotlivé komponenty SensoWash®.

### Poškození výrobku a/nebo škody na majetku

Porušení předpisů a norem platných v příslušné zemi může mít za následek poškození výrobku a/nebo škody na majetku.

> V plném rozsahu dodržujte instalační předpisy místních zásobovacích podniků a specifické normy platné v příslušné zemi.

### Poškození výrobku

> NEMONTUJTE bidetové WC v místnostech ohrožených mrazem. Pokojová teplota by měla činit minimálně 4 °C (39 °F).

## Pokyny k montáži

Tento návod popisuje montáž závěsného WC SensoWash s montážní soupravou pro předstěnové prvky s instalační trubkou. Návod přiložený k závěsnému WC je platný jen pro závěsné WC bez montážní soupravy a může se proto zlikvidovat. Montáž bidetového nástavce na WC je popsána v samostatném návodu.

### **8** + **45** Kontrola přípravných prací před instalací

> Zkontrolujte, zda je demontovaná ovládací deska předstěnového prvku a závěsné WC. Příp. demontujte další prvky.  
> Zkontrolujte, zda je provedena elektroinstalace.

### **9** + **46** Vyvrtání otvoru do předstěnového prvku pro instalační trubku

> Vzdálenosti x a y jsou uvedeny v dokumentaci k předstěnovému prvku.  
> Vyznačte místo vrtání.  
> Vyvrtejte otvor pro instalační trubku.

### **20** + **55** Změření vzdálenosti 'y'

**23 + 58 Namontujte izolační protihlukovou soupravu**

- > Pokud je součástí dodávky izolační protihluková souprava, započítejte 'z' do vzdálenosti mezi stěnou a šroubem:  
Vzdálenost =  $z+y+22$  mm ( $\frac{3}{4}$ ").
- > Zašroubujte kombi vrut natolik, až je dosažen vypočítaný odstup šroubu od stěny.
- > Namontujte izolační protihlukovou soupravu.

**32 + 67 Přisunutí WC mísy ke stěně**

- > Umístěte WC mísu ke stěně. Dejte přitom pozor, aby se nezalomila nebo neskřípla hadice.



Napájení elektrickým proudem

6..... .. 2 .. ..

6..... .. 1 .. ..

Max. jmenovitý výkon

Pojistka

RCD

Druh krytí

Třída ochrany

220 – 240 V 50/60 Hz

100 – 120 V 50/60 Hz

1,65 kW

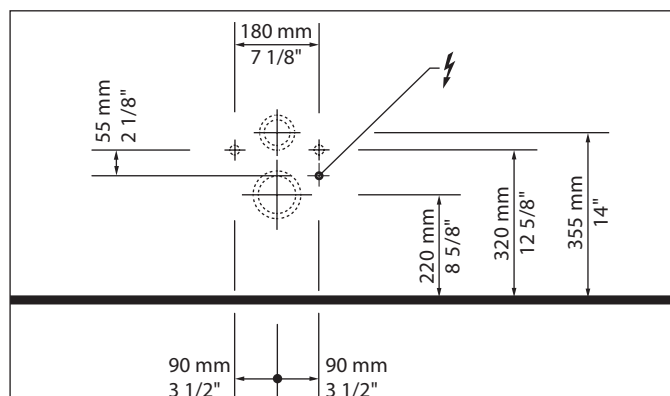
$I_N = 16 \text{ A}$

$I_N = 30 \text{ mA}$

IP X4

1

## Poloha přípojky elektřiny



### 10 + 45 Instalujte trvalý přívod pro elektrický zdroj

> Nechte vyčnívat přívod o délce min. 800 mm (31 1/2")

### 38 + 72 Připojení kabelů

> Připojte správně vodiče L, N, PE.

### 40 + 74 Montáž přípojovací krabice

> Upevněte přípojovací krabici na určeném místě v závěsném WC.

## Přípravné práce před instalací




**NEBEZPEČÍ**

Ohrožení života

### elektrickým proudem

- > Před instalací odpojte elektrické komponenty od elektrické sítě.
- > Zkontrolujte, zda jsou všechny komponenty bez napětí.
- > Předcházejte nechtěnému zapnutí přívodu elektrického proudu.
- > Instalujte trvalý přívod pro elektrický zdroj:
  - Zohledněte přitom umístění přípojky elektřiny
  - Nechte vyčnívat přívod o délce min. 800 mm (31 1/2")
- > Instalujte jištění
  - Předřadte samostatnou pojistku
  - Předřadte proudový chránič (RCD) vypínající ve všech pólech



- 
 Studená voda      DN 10 (3/8")  
 Tlak vody            0,07 – 0,75 MPa  
                               (0,7 – 7,5 bar)  
 Tvrdost vody        max. 2,4 mmol/l  
 > Při tvrdosti vody  $\geq 2,4$  mmol/l  
       ( $\geq 14^\circ$  dH resp.  $24^\circ$  fH) instalujte  
       zařízení na změkčování vody.

**⚠ NEBEZPEČÍ**      **Zdravotní riziko a možné poškození výrobku**

- > Do bidetového WC přiveďte studenou pitnou vodu (PWC) z hlavního vodovodního rozvodu.
- > Nepřipojujte odpadní vodu, šedou vodu, užitkovou vodu, mořskou vodu nebo jinou neupravenou nebo jen mírně upravenou vodu.

**11 + 50**      **Uzavření přívodu vody**

**OZNÁMENÍ**      **Vyvarujte se poškození**

**vodou**

- > Zavřete přívod vody k předstěnovému prvku před vodovodní instalací.

**13 + 47**      **Zasunutí vodovodní hadice do instalační trubky v předstěnovém prvku**

**OZNÁMENÍ**      **Neporušte funkčnost**

- > Použijte pouze zesílenou vodovodní hadici z montážní soupravy.

## K návodu na montáž

Tento montážny návod je súčasťou sprchovacieho WC Duravit a pred montážou si ho dôkladne prečítajte.

## Cieľová skupina a požadovaná kvalifikácia

Sprchovacie WC a príslušnú vodovodnú prípojku smú montovať iba vyškolení inštalatéri sanity. Elektrickú inštaláciu môžu realizovať iba vyškolení elektroinštalatéri.

## Vysvetlenie signálnych slov a symbolov

### NEBEZPEČENSTVO

Opisuje nebezpečnú situáciu, ktorá môže mať za následok usmrtenie alebo trvalé následky, a preto jej treba predísť.

### OZNÁMENIE

Opisuje škody, ktoré sa netýkajú osôb.



Odkaz na kapitolu **Elektrická inštalácia**



Odkaz na **montážny pokyn** v tejto kapitole



Odkaz na kapitolu **Vodoinštalácia**



Odkaz na ďalší **návod**



Výzva na vizuálnu kontrolu (napr. škrabancov)



Hadicu neprelamujte



Skontrolujte tesnosť



Prepláchnite

> Potrebná manipulácia

## Bezpečnostné pokyny

### Nebezpečenstvo ohrozenia života zásahom elektrickým prúdom

> Jednotlivé komponenty sprchovacieho WC SensoWash® nedemontujte.

### Škody na výrobkoch a/alebo vecné škody

Porušenie miestnych a národných predpisov a noriem môže spôsobiť škody na výrobku a/alebo vecné škody.

> Bezpodmienečne rešpektujte inštalačné predpisy miestnych dodávateľov energií, ako aj normy špecifické pre danú krajinu.

### Škody na výrobku

> Sprchovacie WC NEMONTUJTE v priestoroch s výskytom mrazu. Teplota miestnosti by mala byť minimálne 4 °C (39 °F).

## Montážne pokyny

Tento návod popisuje montáž stenového WC SensoWash s montážnou sadou pre prvky prednej steny s prázdny potrubím. Návod, ktorý je súčasťou stenového WC platí len pre stenové WC bez montážnej sady a preto ho môžete zlikvidovať.

Montáž nadstavca sprchovacieho WC je popísaná v samostatnom návode.

### **8** + **45** Kontrola nachystanej inštalácie

> Skontrolujte, či je odmontovaná ovládací doska prvku prednej steny a závesné WC. V prípade potreby odmontujte ďalšie prvky.  
> Skontrolujte, či je k dispozícii elektroinštalácia.

### **9** + **46** Navrtanie otvoru k prázdny potrubiu v prvku prednej steny

> Odčítajte vzdialenosti x a y z dokumentácie k prvku prednej steny.  
> Zaznačte si miesto pre navrtanie otvoru.  
> Navrtajte otvor k prázdny potrubiu.

### **20** + **55** Odmeranie vzdialenosti y



**23 + 58 Namontujte súpravu ochrany proti hluku**

- > Keď je súčasťou dodávky súprava ochrany proti hluku, musí sa do vzdialenosti medzi stenou a svorníkom započítať aj rozmer z: Vzdialenosť =  $z+y+22$  mm ( $\frac{3}{4}$ ").
- > Otáčajte svorníkom na tyčovej skrutke dovedy, kým sa nedosiahne vypočítaná vzdialenosť k stene.
- > Namontujte súpravu ochrany proti hluku.

**32 + 67 Presunutie keramiky k stene**

- > Keramiku umiestnite na stene. Pritom dávajte pozor na to, aby sa hadica neprelomila ani nepricvikla.



### Napájanie prúdom

6..... .. 2 .. .... 220 – 240 V 50/60 Hz

6..... .. 1 .. .... 100 – 120 V 50/60 Hz

Max. menovitý výkon 1,65 kW

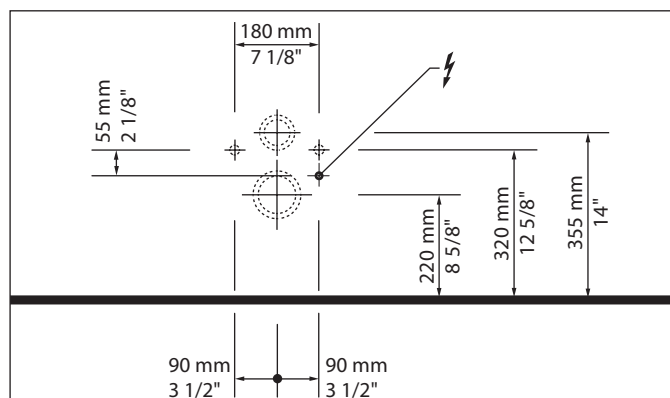
Istenie  $I_N = 16 \text{ A}$

RCD  $I_N = 30 \text{ mA}$

Stupeň ochrany IP X4

Trieda ochrany 1

### Poloha elektrickej prípojky



#### **10 + 45** Položenie permanentného prívodného vedenia pre napájanie elektrinou

> Prívod nechajte vyčnievať min. 800 mm (31 1/2").

#### **38 + 72** Pripojte kábel

> Zohľadnite vodiče L, N, PE.

#### **40 + 74** Montáž pripojovacej zásuvky

> Pripojovaciu zásuvku v závesnom WC zaistite na plánovanom mieste.

### Prípravné práce pred inštaláciou



#### **NEBEZPEČENSTVO**

#### Nebezpečenstvo

#### ohrozenia života zásahom elektrickým prúdom

- > Pred inštaláciou odpojte elektrické súčasti z elektrickej siete.
- > Skontrolujte, či žiadna zo súčastí nevedie elektrické napätie.
- > Zabráňte tomu, aby sa prívod elektrickej energie zapol nedopatrením.
- > Položenie permanentného prívodného vedenia pre napájanie elektrinou:
  - Zohľadnite polohu elektrickej prípojky.
  - Prívod nechajte vyčnievať min. 800 mm (31 1/2").
- > Inštalujte istenie.
  - Predradte samostatné zabezpečenie.
  - Predradte kompletne odpojiteľné ochranné zariadenie proti chybnému prúdu (RCD)



- Studená voda DN 10 (3/8")
- Tlak vody 0,07 – 0,75 MPa  
(0,7 – 7,5 baru)
- Tvrdosť vody max. 2,4 mmol/l
- > Pri tvrdosti vody  $\geq 2,4$  mmol/l  
( $\geq 14^\circ$  dH, resp.  $24^\circ$  fH) inštalujte  
zariadenie na zmäkčovanie vody.

### **⚠ NEBEZPEČENSTVO**

#### **Nebezpečenstvo ohrozenia zdravia a možné škody na výrobku**

- > Sprchovacie WC napájajte studenou pitnou vodou (PWC) z hlavného vodovodu.
- > Nepripájajte odpadovú vodu, málo znečistenú odpadovú vodu, úžitkovú vodu, morskú vodu ani inú neupravenú alebo len mierne upravenú vodu.

#### **11 + 50 Zatvorenie prívodu vody**

##### **OZNÁMENIE**

**Zabráňte škodám**

#### **spôsobeným vodou**

- > Uzatvorte prívod vody k prvku prednej steny pred vykonaním vodovodnej inštalácie.

#### **13 + 47 Nasunutie cez prázdne potrubie v prvku prednej steny**

##### **OZNÁMENIE**

**Zabráňte**

#### **funkčným poruchám**

- > Použite len zosilnenú vodovodnú hadicu z montážnej sady.


## Szerelés előtt


Ez a szerelési útmutató a Duravit zuhanyzó-WC részét képezi, olvassa el figyelmesen a szerelés megkezdése előtt.

## Célcsoport és végzettség


A zuhanyzó-WC és a hozzátartozó vízvezeték csatlakozások szerelését csak képzett vízvezeték-szerelővel végeztesse el. Az elektromos telepítési munkákat kizárólag képzett villanszerelő szakemberek végezhetik.


## Szimbólumok magyarázata

 **VESZÉLY** Veszélyes helyzetet jelez, amely akár halált vagy maradandó sérüléseket okozhat, ha nem kerülik el.


 **FELHÍVÁS** Olyan károkat jelöl, amelyek nem járnak személyi sérüléssel.


 Utalás az **Elektromos telepítési munkák** fejezetre


 Utalás az adott fejezetben lévő **szerelési utasításra**

 Utalás a következő fejezetre: **Vízszelelés**

 Utalás további **útmutatóra**

 Figyelemfelhívás szemrevételezésre (pl. karcolások)

 Ne törje meg a tömlőt

 Ellenőrizze a tömítettséget

 Öblítés

> Valamilyen műveletet kell végrehajtani

## Biztonsági utasítások

### Életveszély áramütés miatt

> A SensoWash® szerelvények komponenseit **TILOS** szétszerelni.

### A termék megrongálódása és/vagy egyéb anyagi károk

A helyi, valamint az országspecifikus előírások és szabványok megszegése esetén a termék károsodhat, és/vagy anyagi károk keletkezhetnek.

> Telepítésnél mindig teljes mértékben tartsa be a vízvezetékekre és csatornákra vonatkozó helyi szerelési előírásokat és az adott országban érvényes szabványokat.

### Termék károsodása

> **NE** szerelje fel a tusoló-WC-t fagyveszélyes helységekben. A helyiség hőmérsékletének legalább 4 °C (39 °F)-nak kell lennie.

## Szerelési utasítások

Ez az útmutató ismerteti a SensoWash fali WC szerelőkészlet segítségével történő felszerelését a szennyvíz kifolyócsővel rendelkező WC takarófal elemre. A falra szerelhető WC-hez mellékelt útmutató csak szerelőkészlet nélküli falra szerelhető WC-re alkalmazható, ezért semmisítse azt meg. A zuhanyzó-WC szerelvény szerelési útmutatóját egy külön útmutató tartalmazza.

### **8 + 45** Ellenőrizze az előszerelést

> Ellenőrizze, hogy a WC takarófal és falra szerelhető WC működtető elemei le vannak-e szerelve. Szükség esetén szerelje le a további elemeket.

> Ellenőrizze, hogy a villamosszerelvények rendelkezésre állnak-e.

**9 + 46 Lyuk a takarófal elem  
szennyvízkifolyócsövéhez**

- > Tekintse meg az x és y távolságokat a takarófaelem dokumentációjában.
- > Jelölje be a furatot.
- > Fúrja ki a lyukat a szennyvíz kifolyócső részére.

**20 + 55 Mérje meg az y távolságot****23 + 58 A zajvédőkészlet szerelése**

- > Ha a leszállított csomag tartalmaz zajvédő készletet, számítsa bele "z"-t a fal és a csapszeg közötti távolságba:  
Távolság =  $z+y+22$  mm ( $\frac{3}{4}$ ").
- > A csapszeget addig csavarja a tőcsavarra, amíg mérhető a távolság a falig.
- > A zajvédőkészlet szerelése.

**32 + 67 Tegye a kerámiát a falra**

- > Pozicionálja a kerámiát a falon. Eközben ügyeljen arra, hogy tömlőt ne hajtson meg vagy ne csípjen be.



### Áramellátás

6..... .. 2 .. .... 220 – 240 V 50/60 Hz

6..... .. 1 .. .... 100 – 120 V 50/60 Hz

Max. névleges teljesítmény 1,65 kW

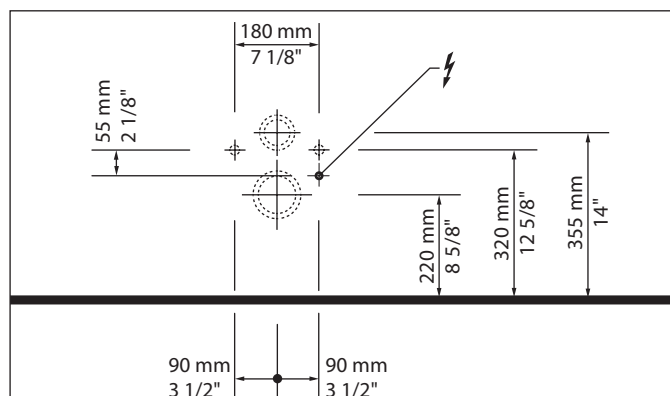
Biztosítás  $I_N = 16 \text{ A}$

RCD (FI relé)  $I_N = 30 \text{ mA}$

Védettség IP X4

Védettségi osztály 1

### Elektromos csatlakozás



#### **10 + 45** Állandó vezeték fektetése áramellátáshoz

> A vezeték legalább 800 mm (31 1/2") hosszan lógjon ki

#### **38 + 72** A kábel csatlakoztatása

> Ügyeljen az L, N, PE vezetésekre

#### **40 + 74** Csatlakozó doboz szerelése

> A falra szerelhető WC csatlakozó doboz rögzítése a megfelelő helyre.

### Előszerelés



**VESZÉLY**

#### Életveszély áramütés miatt

- > A beszerelés előtt az elektromos egységeket válassza le a tápellátásról.
- > Ellenőrizze, hogy az összes egység feszültségmentes-e.
- > Akadályozza meg, hogy az áramellátást akár véletlenül is visszakapcsolják.
- > Állandó vezeték fektetése az áramellátáshoz
  - Ügyeljen az elektromos csatlakozás telepítésére
  - A vezeték legalább 800 mm (31 1/2") hosszan lógjon ki
- > Szerelje be a biztosító elemeket.
  - külön biztosíték
  - összpólusú leválasztó hibaáram védőeszköz (RCD)



- Hidegvíz DN 10 (3/8")  
 Víznyomás 0,07 – 0,75 MPa  
 (0,7 – 7,5 bar)  
 Vízkeménység max. 2,4 mmol/l  
 > Ha a vízkeménység  $\geq 2,4$  mmol/l  
 ( $\geq 14^\circ$  dH ill.  $24^\circ$  fH), akkor szereljen  
 fel vízlágyító berendezést.

### **! VESZÉLY**

#### **Egészségügyi kockázat és a termék károsodásának veszélye**

- > A zuhanyzó-WC-t vízfővezeték hideg ivóvizével (PWC) lássa el.
- > Ne csatlakoztasson szennyvizet, szürkevizet, ipari vizet vagy más, nem vagy csak részben kezelt vizet.

#### **11 + 50 Zárja el a vizet**

##### **FELHÍVÁS**

#### **Kerülje el a víz által okozott károkat**

- > A szerelés megkezdése előtt zárja el a takarófal vízellátását.

#### **13 + 47 Tolja át a víztömlőt a takarófal elembe a szennyvíz kifolyócsövön keresztül**

##### **FELHÍVÁS**

#### **Kerülje a funkcionális zavarokat**

- > Csak megerősített víztömlőt használjon a szerelőkészletből.

## 0 uputama za montažu

Ove su upute za montažu sastavni dio tuš-WC-a Duravit i potrebno ih je prije montaže pažljivo pročitati.

### Ciljna skupina i kvalifikacija

Tuš-WC i pripadajući priključak za vodu smiju montirati samo školovani vodoinstalateri. Elektroinstalaciju smiju izvršavati samo školovani elektroinstalateri.

### Objašnjenje signalnih riječi i simbola

#### OPASNOST

Opisuje opasnu situaciju koja može uzrokovati smrt ili trajnu štetu ako se ne izbjegne.

#### POZOR

Opisuje štetu koja se ne odnosi na osobe.



Uputnica na poglavlje **Elektroinstalacija**



Uputnica na **napomenu za montažu** u ovom poglavlju



Uputnica na poglavlje **Vodovodne instalacije**



Uputnica na daljnje **upute**



Zahtjev za pregledom (npr. na ogrebotine)



Ne savijati crijevo



Provjeriti nepropusnost



Isprati

> Potrebna radnja

## Sigurnosne napomene

### Smrtna opasnost zbog strujnog udara

> Nemojte demontirati pojedine komponente SensoWash®.

### Šteta na proizvodu i/ili materijalna šteta

Kršenje mjesnih propisa i regionalnih normi može dovesti do štete na proizvodu i/ili materijalne štete.

> Obavezno se pridržavajte svih instalacijskih propisa mjesnih vodoprivrednih poduzeća kao i regionalnih normi.

### Štete na proizvodu

> NEMOJTE montirati tuš-WC u prostorima gdje prijeti opasnost od smrzavanja. Temperatura prostorije treba iznositi najmanje 4 °C (39 °F).

## Napomene za montažu

Ove upute opisuju montažu viseće WC-školjke SensoWash s kompletom za montažu za elemente predzida sa šupljom cijevi. Upute priložene visećoj WC-školjci vrijede samo za viseću WC-školjku bez kompleta za montažu te ih je potrebno odložiti. Montaža nastavka tuš-WC-a opisana je u zasebnim uputama.

### **8** + **45** Provjera prethodne instalacije

> Provjerite jesu li tipkalo elementa predzida i viseća WC-školjka skinuti. Po potrebi skinite dodatne elemente.  
> Provjerite postoji li električna instalacija.

### **9** + **46** Bušenje rupe do šuplje cijevi u elementu predzida

> Potražite razmake x i y u dokumentaciji elementa predzida.  
> Ucertajte mjesto za bušenje.  
> Izbušite rupu do šuplje cijevi.

### **20** + **55** Mjerenje razmaka y



**23 + 58 Montirati set zaštite od buke**

- > Ako se isporučuje set zaštite od buke, uračunajte z s razmakom između zida i svornjaka:  $\text{razmak} = z + y + 22 \text{ mm } (\frac{3}{4}''$ ).
- > Svornjake zategnite toliko na vijke s narezom sve dok ne dobijete izračunati razmak od zida.
- > Montirati set zaštite od buke.

**32 + 67 Keramiku gurnuti do zida**

- > Keramiku postaviti na zid. Pritom paziti da ne savijete ili uklješćite crijevo.



### Napajanje

6..... .. 2 .. .... 220 – 240 V 50/60 Hz

6..... .. 1 .. .... 100 – 120 V 50/60 Hz

Maks. nazivna snaga 1,65 kW

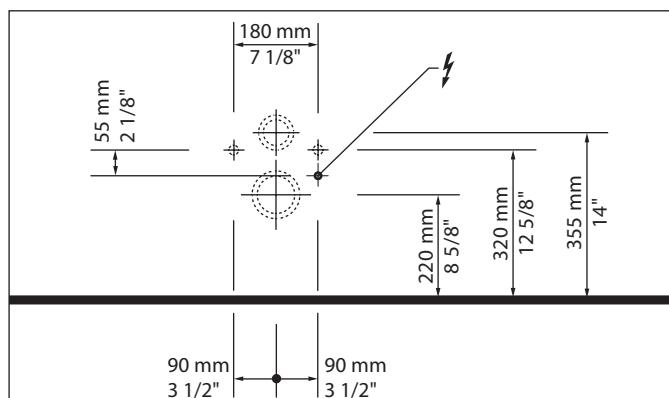
Osigurač  $I_N = 16 \text{ A}$

RCD  $I_N = 30 \text{ mA}$

Vrsta zaštite IP X4

Razred zaštite 1

### Položaj električnog priključka



#### **10 + 45 Postavite vodove za stalno napajanje strujom**

> Ostavite dovod da viri barem 800 mm (31 1/2") van

#### **38 + 72 Priključite kabel**

> Paziti na vodiče L, N, PE.

#### **40 + 74 Montiranje priključne kutije**

> Učvrstite priključnu kutiju u visećoj WC-školjci na predviđeno mjesto.

### Predinstalacija



#### **OPASNOST**

#### **Smrtna opasnost zbog strujnog udara**

- > Prije instalacije odvojite električne komponente od strujne mreže.
- > Uvjerite se da komponente nisu pod naponom.
- > Spriječite slučajno uključivanje dovoda struje.
  
- > Postavite vodove za stalno napajanje strujom:
  - Paziti na položaj električnog priključka
  - Ostavite dovod da viri barem 800 mm (31 1/2") van
- > Postaviti osigurač.
  - predspojite zasebnu zaštitu
  - predspojite svepolnu diferencijalnu zaštitnu strujnu sklopku (RCD)



- Hladna voda DN 10 (3/8")  
 Tlak vode 0,07 – 0,75 MPa  
 (0,7 – 7,5 bara)  
 Tvrdoća vode max. 2,4 mmol/l  
 > Ako je voda tvrda  $\geq 2,4$  mmol/l  
 ( $\geq 14^\circ$  dH odn.  $24^\circ$  fH), postavite  
 omekšivač vode.

### **⚠ OPASNOST**

#### **Opasnost za zdravlje i moguće oštećenje proizvoda**

- > U WC dovoditi hladnu pitku vodu (PWC) iz glavnog vodovodnog voda.
- > Ne priključujte otpadnu vodu, sivu vodu, tehnološku vodu, morsku vodu ili neku drugu vodu koja je umjereno prerađena ili nije uopće prerađena.

#### **11 + 50 Prekid dovoda vode**

**POZOR**

**Izbjegavajte štetu**

#### **prouzročenu vodom**

- > Prekinite dovod vode do elementa predzida prije instalacije priključaka za vodu.

#### **13 + 47 Provlačenje crijeva za vodu kroz šuplju cijev u elementu predzida**

**POZOR**

**Izbjegavajte funkcijske**

#### **smetnje**

- > Upotrijebite samo pojačano crijevo za vodu iz kompleta za montažu.

## Despre instrucțiunile de montaj

Aceste instrucțiuni de montaj sunt parte componentă a WC-ului cu duș igienic Duravit și trebuie citite cu atenție înainte de montare.

## Grupul-țintă și calificarea

WC-ul cu duș igienic și racordul aferent la apă trebuie montat doar de către instalatori sanitari calificați. Instalarea electrică trebuie realizată numai de către electricieni calificați.

## Explicarea termenilor de atenționare și a simbolurilor



Describe o situație periculoasă, care va conduce la deces sau daune permanente în cazul în care nu va fi evitată.

**ATENȚIE**

Describe daune care nu privesc persoana.



Trimitere la capitolul **Instalația electrică**



Trimitere la **indicația de montaj** din acest capitol



Trimitere la capitolul **Instalația de apă**



Trimitere la alte **instrucțiuni**



Impunerea examinării (de ex. în vederea zgârieturilor)



Nu răsuciți furtunul



Verificați etanșeitarea



Clățiți

> Acțiune necesară

## Indicații privind siguranța

### Pericol de moarte prin electrocutare

> Nu demontați componentele separate ale WC-ului SensoWash®.

### Deteriorări ale produsului și/sau daune materiale

Încălcarea prevederilor și normelor locale sau specifice țării poate cauza deteriorări ale produsului și/sau daune materiale.

> Respectați toate prescripțiile de instalare ale companiilor locale de utilități, precum și standardele specifice țării.

### Daună asupra produsului

> NU montați WC-ul cu duș igienic în încăperi cu pericol de îngheț. Temperatura ambientală trebuie să fie de minimum 4 °C (39 °F).

## Indicații de montaj

Aceste instrucțiuni descriu montajul vasului WC suspendat SensoWash cu un set de montaj pentru suport de perete fals cu tub gol. Instrucțiunile anexate vasului WC suspendat sunt valabile doar pentru vasul WC suspendat fără set de montaj și de aceea trebuie eliminate.

Montajul accesoriului de WC cu duș igienic este descris într-un manual separat de instrucțiuni.

### 8 + 45 Verificarea preinstalării

> Verificați dacă placa de acționare din suportul pentru peretele fals și a vasului WC suspendat este demontată. Dacă e cazul demontați și alte elemente.  
> Verificați dacă instalația electrică este disponibilă.

### 9 + 46 Găurirea în suportul pentru peretele fals

> Extrageți distanțele x și y din documentația aferentă suportului pentru perete fals.  
> Marcați gaura.  
> Executați gaura spre tubul gol.

**20 + 55 Măsurarea distanței y****23 + 58 Montați setul de izolație fonică**

- > Dacă setul de izolație fonică este inclus în furnitură, calculați și z în distanța dintre perete și bolțuri: distanța =  $z+y+22$  mm ( $\frac{3}{4}$ ").
- > Rotiți bolțurile pe șuruburile de ancorare, până când distanța calculată față de perete este atinsă.
- > Montați setul de izolație fonică.

**32 + 67 Deplasarea vasului WC ceramic la perete**

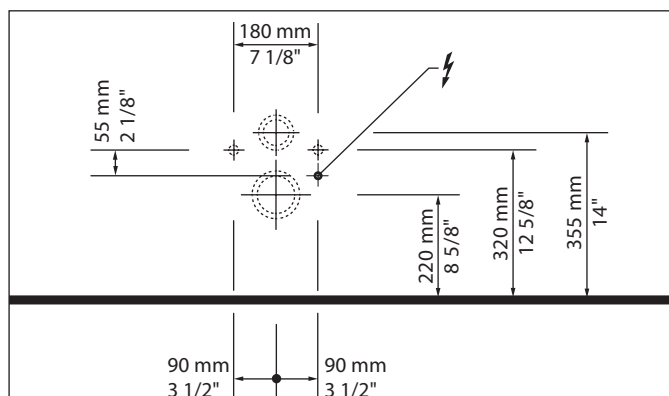
- > Așezați la perete vasul WC ceramic. Atunci când faceți acest lucru, aveți grijă ca furtunul să nu fie răsucit sau blocat.



### Alimentarea cu curent

6..... .. 2 .. ....	220 – 240 V 50/60 Hz
6..... .. 1 .. ....	100 – 120 V 50/60 Hz
Putere nominală maximă	1,65 kW
Siguranța	$I_N = 16 \text{ A}$
RCD	$I_N = 30 \text{ mA}$
Tipul de protecție	IP X4
Clasa de protecție	1

### Poziție bransament electric



#### **10 + 45** Pozați bransamentul permanent pentru alimentarea cu energie electrică

- > Lăsați afară cel puțin 800 mm (31 1/2") din cablul de alimentare

#### **38 + 72** Conectarea cablului

- > Respectați conductorii L, N, PE (conductor, nul, pământare).

#### **40 + 74** Montarea dozei de racord

- > Fixați doza de racord în vasul WC suspendat în locul prevăzut.

### Preinstalarea

#### **⚠ PERICOL** Pericol de moarte prin electrocutare

- > Despărțiți componentele electrice de rețeaua de energie electrică înaintea instalării.
- > Verificați dacă toate componentele sunt scoase de sub tensiune.
- > Preveniți pornirea accidentală a fluxului de curent.
- > Pozați bransamentul permanent pentru alimentarea cu energie electrică:
  - Respectați poziția bransamentului electric
  - Lăsați afară cel puțin 800 mm (31 1/2") din cablul de alimentare
- > Instalați siguranța.
  - legați în serie siguranța separată
  - legați în serie dispozitivul de protecție contra curenților vagabonzi (RCD) care separă toți polii



- Apa rece DN 10 (3/8")
- Presiunea apei 0,07 – 0,75 MPa  
(0,7 – 7,5 bar)
- Duritatea apei max. 2,4 mmol/l
- > În cazul unei duriități a apei  
≥ 2,4 mmol/l (≥ 14° dH și 24° fH)  
instalați un dedurizator.

### ⚠ PERICOL

#### Pericol pentru sănătate și posibilă deteriorare a produsului

- > Alimentați WC-ul cu duș igienic cu apă potabilă rece din conducta principală de apă.
- > Nu racordați apa uzată, apa gri, apa industrială, apa de mare sau altele asemenea, apa nepurificată sau doar parțial purificată.

#### 11 + 50 Oprirea alimentării cu apă

##### ATENȚIE

#### Evitați pagubele produse de apă

- > Opriți alimentarea cu apă spre suportul peretelui fals înainte de instalarea apei.

#### 13 + 47 Împingeți furtunul de apă prin tubul gol din suportul peretelui fals

##### ATENȚIE

#### A se evita defecțiunile de funcționare

- > Utilizați doar furtunul de apă întărit din setul de montaj.

## 0 navodilih za montažo

Ta navodila za montažo so sestavni del WC-školjke s prho Duravit in jih morate pred montažo pozorno prebrati.

### Ciljna skupina in kvalifikacije

WC-školjko s prho in pripadajoči priključek za vodo smejo montirati samo strokovno usposobljeni monterji sanitarne opreme. Električno inštalacijo smejo izvesti samo strokovno usposobljeni elektroinštalaterji.

### Pojasnilo opozoril in simbolov

#### ⚠ NEVARNOST

Opisuje nevarno situacijo, ki jo morate nujno preprečiti, saj lahko povzroči smrt ali nepopravljivo škodo.

#### OBVESTILO

Opisuje škodo, ki ne zadeva oseb.



Glej poglavje **Električna inštalacija**



Glejte **napotke za montažo** v tem poglavju



Glej poglavje **Inštalacija za vodo**



Glejte nadaljnja **navodila**



Napotek za vizualni pregled (npr. praske)



Prepovedano prepogibanje gibljive cevi



Preverite tesnost



Izperite

> Potreben je poseg uporabnika

## Varnostna opozorila

### Smrtna nevarnost zaradi električnega udara

> Ne odstranjujte posameznih sestavnih delov WC-školjke SensoWash®.

### Poškodbe na izdelku in/ali materialna škoda

Ravnanje v nasprotju z lokalnimi ali državnimi predpisi in standardi lahko povzroči poškodbe na izdelku in/ali materialno škodo.

> V celoti upoštevajte predpise javnih storitvenih podjetjih glede inštalacij in nacionalne standarde.

### Poškodbe na izdelku

> WC školjke s prho NE ne montirajte v prostorih, kjer obstaja nevarnost zmrzali. Prostorska temperatura naj bo minimalno 4 °C (39 °F).

## Napotki za montažo

V teh navodilih je opisana montaža stenskega WC-ja SensoWash z montažnim kompletom za elemente predstene z inštalacijsko cevjo. Navodila, ki so priložena stenskemu WC-ju, veljajo samo za stenski WC brez montažnega kompleta, zato jih po uporabi zavržite. Montaža deske za WC s prho je opisana v ločenih navodilih.

### 8 + 45 Preverite pogoje predmontaže

> Preverite, ali je aktivirna ploščica elementa predstene in stenskega WC-ja odstranjena. Po potrebi odstranite ostale odvečne elemente.  
> Preverite, ali je električna inštalacija pripravljena.

### 9 + 46 Izvrtajte luknjo za inštalacijsko cev v elementu predstene

> Pri merah odmikov x in y upoštevajte dokumentacijo elementa predstene.  
> Označite mesto za izvrtino.  
> Izvrtajte luknjo za inštalacijsko cev.

### 20 + 55 Izmerite odmik y



**23 + 58 Montirajte komplet za zaščito pred hrupom**

- > Če je izdelku priložen komplet za zaščito pred hrupom, pri izračunu odmika med steno in sornikom upoštevajte mero z:  
odmik =  $z+y+22$  mm ( $\frac{3}{4}$ ").
- > Sornik privijte na sidrni vijak do te mere, da je zagotovljen izračunani odmik od stene.
- > Montirajte komplet za zaščito pred hrupom.

**32 + 67 Potisnite školjko na steno**

- > Pritrdite školjko na steno v ustreznem položaju. Pri tem pazite, da se gibljiva cev ne zapogne ali stisne.



Oskrba s tokom

6..... .. 2 .. .... 220 – 240 V 50/60 Hz

6..... .. 1 .. .... 100 – 120 V 50/60 Hz

Maks. nazivna moč 1,65 kW

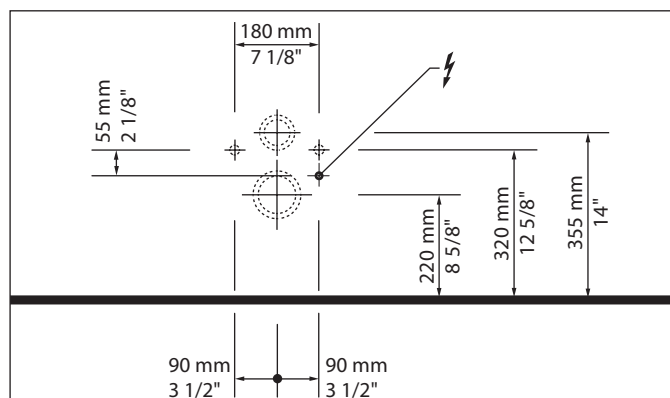
Varovalka  $I_N = 16 \text{ A}$

RCD  $I_N = 30 \text{ mA}$

Vrsta zaščite IP X4

Razred zaščite 1

### Položaj električnega priključka



#### **10 + 45** Položite fiksni dovod za električno napajanje

> Zunaj pustite najmanj 800 mm (31 1/2") prostega dovodnega kabla

#### **38 + 72** Priključite kabel

> Pazite na razporeditev vodnikov L, N, PE.

#### **40 + 74** Montirajte priključno dozo

> Priključno dozo pritrdite v stenski WC na predvidenem mestu.

### Predhodna namestitvev



**NEVARNOST**

#### Smrtna nevarnost zaradi električnega udara

- > Pred inštalacijo ločite električne komponente od električnega omrežja.
- > Prepričajte se, da nobena komponenta ni pod električno napetostjo.
- > Preprečite nenameren vklop električne napetosti.
- > Položite fiksni dovod za električno napajanje:
  - Upoštevajte položaj električnega priključka
  - Zunaj pustite najmanj 800 mm prostega dovodnega (31 1/2") kabla
- > Namestite varovalko.
  - napeljava mora biti varovana z lastno varovalko
  - napeljava mora biti varovana z zaščitnim stikalom na diferenčni tok (RCD), ki odklopi vse pole.



- Mrzla voda      DN 10 (3/8")
- Vodni tlak      0,07 – 0,75 MPa  
(0,7 – 7,5 bar)
- Trdota vode      maks. 2,4 mmol/l
- > Pri trdoti vode  $\geq 2,4$  mmol/l  
( $\geq 14^\circ$  dH oz.  $24^\circ$  fH) namestite  
napravo za mehčanje vode.

### **! NEVARNOST**

#### **Nevarnost za zdravje in možne poškodbe izdelka**

- > Na WC školjko s prho priključite hladno pitno vodo (PWC) iz vodovoda.
- > Priključitev odpadne vode, rabljene sanitarne vode, tehnične vode, morske ali druge neprimerne ali le delno primerne vode ni dovoljena.

#### **11 + 50 Zaprite dovod vode**

##### **OBVESTILO**

#### **Preprečite škodo zaradi**

#### **izliva vode**

- > Pred izvedbo vodovodne inštalacije zaprite dovod vode k elementu predstene.

#### **13 + 47 Potisnite gibljivo cev za vodo skozi inštalacijsko cev v elementu predstene**

##### **OBVESTILO**

#### **Preprečite motnje v**

#### **delovanju**

- > Uporabite samo ojačeno gibljivo cev za vodo iz montažnega kompleta.

## Относно ръководството за монтаж

Това ръководство за монтаж е неделима част от тоалетната чиния с душ Duravit и трябва внимателно да се прочете преди монтажа.

## Целева група и квалификация

Тоалетната чиния с душ и съответната връзка за вода се монтират само от квалифицирани техници по санитарна техника. Само квалифицирани електротехници могат да монтират електроинсталацията.

## Обяснение на сигналните думи и символите

### ОПАСНОСТ

Описва опасна ситуация, която ще доведе до смърт или трайно увреждане, ако не бъде избегната.

### ВНИМАНИЕ

Описва вреди, които не засягат лицето.



Препратка към глава  
**Електроинсталация**



Препратка към **монтажни указания** в тази глава



Препратка към глава **Вик инсталация**



Препратка към допълнително **ръководство**



Изискване за оглед (напр. за драскотини)



Не прегъвайте маркуча



Проверете уплътнеността



Промийте

> Необходими са действия

## Указания за безопасност

### Опасност за живота поради токов удар

> Не демонтирайте отделните компоненти на SensoWash®.

### Повреди на продукта и/или други материални щети

Неспазването както на местните, така и на специфичните за съответната държава наредби и стандарти може да причини повреди на продукта и/или други материални щети.

> Спазвайте без ограничения монтажните предписания на местните фирми за комунални услуги, както и специфичните за страната стандарти.

### Повреда на продукта

> НЕ монтирайте тоалетната чиния с душ в помещения, където има опасност от появата на ръжда. Околната температура трябва да бъде най-малко 4 °C (39 °F).

## Указания за монтаж

Тези указания описват монтажа на стенна тоалетна чиния SensoWash с монтажен комплект за стенни елементи с канална тръба. Приложените към стенната тоалетна чиния указания са валидни само за чинията без монтажен комплект и следва да се изхвърлят.

Указанията за монтаж на тоалетна чиния с душ са описани в отделно ръководство.

### **8** + **45** Проверете предварителната инсталация

> Проверете дали панела за управление на стенния елемент и стенната тоалетна чиния е демонтиран. Ако е необходимо, разглобете и други елементи.

> Проверете наличността на електрическата инсталация.

**9 + 46 Пробийте отвор в каналната тръба на предварителната инсталация**

- > Вземете отстоянията "x" и "y" на стенния елемент от документацията.
- > Маркирайте мястото за отвора.
- > Пробийте отвора.

**20 + 55 Измерете разстоянието "y"****23 + 58 Монтирайте набора за шумоизолация**

- > Когато в доставката е окомплектован набор за шумоизолация, вземете под внимание "z" спрямо разстоянието между стената и болтовете:  
Разстояние =  $z+y+22\text{mm}$  ( $\frac{3}{4}$ ").
- > Завъртете шайбите около крепежните болтове, до изчисленото разстояние от стената.
- > Монтирайте набора за шумоизолация.

**32 + 67 Завъртане на керамичното тяло към стената**

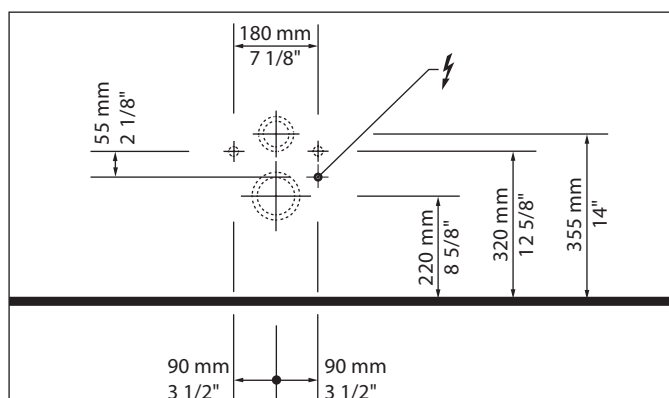
- > Позиционирайте керамичното тяло на стената. При това действие внимавайте да не прегънете или притиснете маркуча.



### Електрозахранване

6..... .. 2 .. .. .	220 – 240 V 50/60 Hz
6..... .. 1 .. .. .	100 – 120 V 50/60 Hz
Макс. номинална мощност	1,65 kW
Защита с предпазител	$I_N = 16 \text{ A}$
ДТЗ	$I_N = 30 \text{ mA}$
Степен на защита	IP X4
Клас на защита	1

### Положение на връзката с електрическа инсталация



- да се включи предварително многополюсен защитен прекъсвач за дефектен ток (RCD)

#### **10 + 45** Да се положи постоянен кабел за електрозахранването

- > Захранващите проводници трябва да излизат от пода поне 800 mm (31 1/2")

#### **38 + 72** Свързване на кабела

- > Спазвайте проводниците L, N, PE.

### Предварителен монтаж



**ОПАСНОСТ**

**Опасност за живота**

#### поради токов удар

- > Преди монтажа изключете електрическите компоненти от електрическата мрежа.
- > Уверете се, че напрежението към всички компоненти е прекъснато.
- > Предотвратете непреднамереното включване на електрозахранването.
- > Да се положи постоянен кабел за електрозахранването:
  - Спазвайте положението на връзката с електрическа инсталация
  - Захранващите проводници трябва да излизат от пода поне 800 mm (31 1/2")
- > Монтирайте защита с предпазител.
  - преди това да се включи отделен предпазител

#### **40 + 74** Монтаж на разклонителната кутия

- > Монтирайте разклонителната кутия на предназначения за нея място в конзолната тоалетна чиния.



Студена вода DN 10 (3/8")  
 Налягане на водата 0,07 – 0,75 МПа  
 (0,7 – 7,5 bar)  
 Твърдост на водата max. 2,4 mmol/l

- > При твърдост на водата  $\geq 2,4$  mmol/l ( $\geq 14^\circ$  dH съотв.  $24^\circ$  fH) да се инсталира система за омекотяване на вода.

### **⚠ ОПАСНОСТ**

**Опасност за здравето и възможна повреда на изделието**

- > Снабдяването на тоалетната чиния с душ със студена питейна вода става от централния водопровод.
- > Да не се свързват отпадъчни води, сиви води, промишлени води, морска вода или друга необработена или умерено обработена вода.

### **11 + 50 Спрете водоснабдяването**

#### **ВНИМАНИЕ**

**Намалете до минимум щетите от наводнения**

- > Спрете водоснабдяването към стенния елемент от ВиК инсталацията.

### **13 + 47 Пробийте отвор в каналната тръба на предварителната инсталация**

#### **ВНИМАНИЕ**

**Избягвайте функционални смущения**

- > Използвайте само подсиления маркуч за водата от монтажния комплект.

## Par montāžas instrukciju

Šī montāžas instrukcija ir Duravit klozetpoda-bidē sastāvdaļa, un pirms montāžas tā ir rūpīgi jāizlasa.

## Mērķauditorija un kvalifikācija

Klozetpoda-bidē un tam piederīgā ūdens pieslēguma montāžu drīkst veikt tikai apmācīti santehniķi. Elektroinstalāciju drīkst veikt tikai apmācīti elektriķi.

## Signālvārdu un simbolu skaidrojums

### BĪSTAMI

Raksturo bīstamu situāciju, kuru nenovēršot, pastāv briesmas dzīvībai vai neatgriezenisku bojājumu risks.

### PAZIŅOJUMS

Raksturo bojājumus, kuri neskar cilvēkus.



Norāde uz nodaļu **Elektroinstalācija**



Norāde uz **montāžas norādījumu** šajā nodaļā



Norāde uz nodaļu **Ūdens instalācija**



Norāde uz citu **instrukciju**



Aicinājums veikt vizuālu pārbaudi (piem., skrāpējumi)



Nesalocīt šļūteni



Pārbaudīt hermētiskumu



Izskalot

> Nepieciešama rīcība

## Drošības norādījumi

### Briesmas dzīvībai strāvas trieciena rezultātā

> Nedrīkst demontēt atsevišķus SensoWash® komponentus.

### Izstrādājuma bojājumi un/vai materiālie zaudējumi

Pārkāpjot vietējos un valsts specifiskos noteikumus un standartus, var rasties izstrādājuma bojājumi un/vai materiālie zaudējumi.

> Jāievēro visi vietējo apgādes uzņēmumu uzstādīšanas noteikumi un attiecīgie valsts standarti.

### Produkta bojājumi

> Uzstādiet klozetpoda-bidē sala neapdraudētās telpās. Telpas temperatūra nedrīkst būt zemāka par 4 °C (39 °F).

## Montāžas norādījumi

Šajā instrukcijā ir aprakstīta pie sienas uzstādāmā tualetes poda SensoWash montāža, ja tas aprīkots ar montāžas komplektu priekšsienu elementiem ar tukšu cauruli. Pie sienas uzstādāmajam tualetes podam pievienotā instrukcija attiecas tikai uz sienas tualetes podiem bez montāžas komplekta, un tādēļ to nav nepieciešamības saglabāt. Klozetpoda-bidē vāka montāža ir aprakstīta atsevišķā instrukcijā.

### **8** + **45** Pārbaudes pirms instalācijas

> Pārbaudiet, vai ir demontēta priekšsienas elementa un pie sienas uzstādāmā tualetes poda skalošanas poga-plāksne. Vajadzības gadījumā demontējiet citus elementus.

> Pārbaudiet, vai ir veikta elektroinstalācija.



**9 + 46 Tukšajai caurulei paredzētā cauruma izurbšana priekšsienas elementā**

- > Attālumus x un y skatiet priekšsienas elementa dokumentācijā.
- > Atzīmējiet urbuma vietu.
- > Izurbiet tukšajai caurulei paredzēto caurumu.

**20 + 55 Attāluma y mērīšana****23 + 58 Piemontējiet skaņas izolācijas paneli**

- > Ja piegādes komplektā ir iekļauts skaņas izolācijas panelis, attālumam starp sienu un tapām ar iekšējo vītņi ir jāpieskata attālums z:  $\text{attālums} = z + y + 22 \text{ mm } (\frac{3}{4}''$ ).
- > Uzskrūvējiet tapu ar iekšējo vītņi uz vītņstieņa tik tālu, līdz ir sasniegts aprēķinātais attālums.
- > Piemontējiet skaņas izolācijas paneli.

**32 + 67 Keramikas poda piestumšana pie sienas**

- > Novietojiet keramikas podu pie sienas. Sekojiet, lai netiktu salocīta vai iespiesta šļūtene.



### Energoapgāde

6..... .. 2 .. .... 220 – 240 V 50/60 Hz

6..... .. 1 .. .... 100 – 120 V 50/60 Hz

Maks. nominālā jauda 1,65 kW

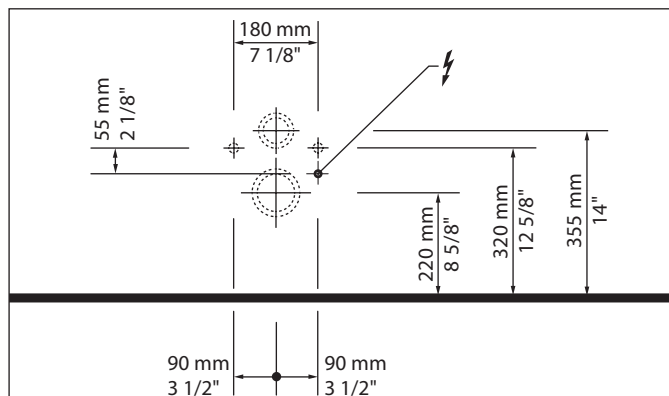
Drošinātāji  $I_N = 16 \text{ A}$

RCD  $I_N = 30 \text{ mA}$

Aizsardzības veids IP X4

Aizsardzības klase 1

### Elektropieslēguma pozīcija



#### **10 + 45 Instalējiet energoapgādes pievadu**

> Ārpusē jāpaliek vismaz 800 mm (31 1/2") garam pievadam.

#### **38 + 72 Kabeļu pieslēgšana**

> Ievērojiet L, N, PE vadus.

#### **40 + 74 Pieslēgumkārbas montāža**

> Nofiksējiet pieslēgumkārbu pie sienas uzstādāmajā tualetes podā paredzētajā vietā.

### Pirms instalēšanas veicamie darbi



**BĪSTAMI**

#### Briesmas dzīvībai strāvas trieciena rezultātā

- > Pirms instalācijas atvienojiet elektriskos komponentus no elektrotīkla.
- > Pārbaudiet, vai neviens no komponentiem neatrodas zem sprieguma.
- > Novērsiet nejaušu strāvas padeves ieslēgšanu.
- > Instalējiet energoapgādes pievadu:
  - Ievērojiet elektropieslēguma pozīciju
  - Ārpusē jāpaliek vismaz 800 mm (31 1/2") garam pievadam
- > Instalējiet drošinātāju
  - pieslēdziet atsevišķu drošinātāju
  - pieslēdziet strāvas noplūdes ierīci (RCD), kura atvieno visus polus



- Aukstais ūdens DN 10 (3/8")  
 Vandens slēgis 0,07 – 0,75 MPa  
 (0,7 – 7,5 bar)
- Ūdens cietība ne vairāk kā 2,4 mmol/l  
 > Ja ūdens cietība ir  $\geq 2,4$  mmol/l ( $\geq 14^\circ$  dH vai  $24^\circ$  fH), instalējiet ūdens mīkstinātāju.

### **⚠ BĪSTAMI**

#### **Pastāv veselības apdraudējums un iespējami produkta bojājumi**

- > Klozeta- un bidē apgādājiet ar aukstu dzeramo ūdeni (PWC) no galvenā ūdensapgādes cauruļvada.
- > Nepieslēdziet notekūdeņiem, skalošanas ūdeņiem, saimniecības ūdeņiem, jūras ūdenim vai citam neattīrītam vai daļēji attīrītam ūdenim.

#### **11 + 50 Ūdens padeves noslēgšana**

##### **PAZIŅOJUMS**

#### **Novērsiet ūdens radītus bojājumus**

- > Pirms veikt ūdens instalāciju, noslēdziet ūdens padevi priekšsienas elementam.

#### **13 + 47 Ūdens šļūtenes izbīdīšana caur tukšo cauruli priekšsienas elementā**

##### **PAZIŅOJUMS**

#### **Izvairieties no darbības traucējumiem**

- > Izmantojiet tikai pastiprināto ūdens šļūteni no montāžas komplekta.

## Apie montavimo instrukciją

Ši montavimo instrukcija yra „Duravit“ unitazo su dušu sudedamoji dalis, todėl prieš pradėdant montuoti ją būtina atidžiai perskaityti.

## Tikslinė grupė ir kvalifikacija

Unitazo su dušu montavimo ir prijungimo prie vandens linijų darbus privalo atlikti tik atitinkamą išsilavinimą įgiję sanitarinių sistemų montuotojai. Elektros instaliacijos darbus leidžiama atlikti tik elektrikams.

## Signalinių žodžių ir simbolių paaiškinimai

### PAVOJUS

Žymi pavojingą situaciją, kurios pasekmė bus mirtis arba liekamoji žala, jei pavojingos situacijos nebus išvengta.

### SKELBIMAS

Žymi žalą ne žmogui.



Nuoroda į skyrių **Elektros instaliacija**



Nuoroda į **montavimo nurodymą** šiame skyriuje



Nuoroda į skyrių **Vandens įrengimas**



Nuoroda į kitą **instrukciją**



Reikalavimas apžiūrėti (pvz., ar nėra įbrėžimų)



Nesulenkite žarnos



Patikrinkite sandarumą



Nuleiskite vandenį

> Reikia atlikti veiksmą

## Saugos nurodymai

### Elektros srovės smūgis kelia pavojų gyvybei

> Neišmontuokite „SensoWash®“ atskirų komponentų.

### Žala gaminiui ir (arba) materialinė žala

Nesilaikant vietinių ir šalyje galiojančių taisyklių bei standartų, gali būti padaryta žala gaminiui ir (arba) materialinė žala.

> Laikykitės vietos tiekimo įmonės įrengimo reikalavimų bei šalyje galiojančių standartų.

### Žala gaminiui

> Unitazo su dušu NEMONTUOKITE patalpose, kuriose yra užšalimo pavojus. Patalpos temperatūra turi būti ne žemesnė nei 4 °C (39 °F).

## Montavimo nurodymai

Šioje instrukcijoje aprašomas „SensoWash“ pakabinamo unitazo su montavimo detalių rinkiniu prie tvirtinamojo rėmo su tuščiuoju vamzdžiu tvirtinimas. Instrukcija, pateikiama kartu su pakabinamu unitazu, yra skirta tik pakabinamam unitazui be montavimo detalių rinkinio, todėl ją išmeskite.

Kaip montuoti unitazo su dušu antdėklą, aprašyta atskiroje instrukcijoje.

### **8 + 45 Patikrinkite esamą instaliaciją**

> Patikrinkite, ar išmontuotas tvirtinamojo rėmo ir pakabinamo unitazo vandens nuleidimo mygtukas. Jei reikia, išmontuokite kitus elementus.  
> Patikrinkite, ar yra elektros instaliacija.

### **9 + 46 Pragręžkite skylę link tvirtinamojo rėmo tuščiojo vamzdžio**

> Atstumų x ir y matmenis rasite tvirtinamojo rėmo dokumentacijoje.  
> Nubrėžkite, kur gręžti.  
> Pragręžkite skylę link tuščiojo vamzdžio.

### **20 + 55 Išmatuokite atstumą y**

**23 + 58 Sumontuokite apsaugos nuo triukšmo rinkinį**

- > Jei į tiekiamą komplektą įeina apsaugos nuo triukšmo rinkinys, skaičiuodami atstumą tarp sienos ir kaiščio pridėkite ir atstumą z:  $\text{Atstumas} = z + y + 22 \text{ mm } (\frac{3}{4}''$ ).
- > Kaištį ant sraigto sukite tol, kol iki sienos liks apskaičiuotas atstumas.
- > Sumontuokite apsaugos nuo triukšmo rinkinį.

**32 + 67 Keramiką užpakaline puse pristumkite prie sienos**

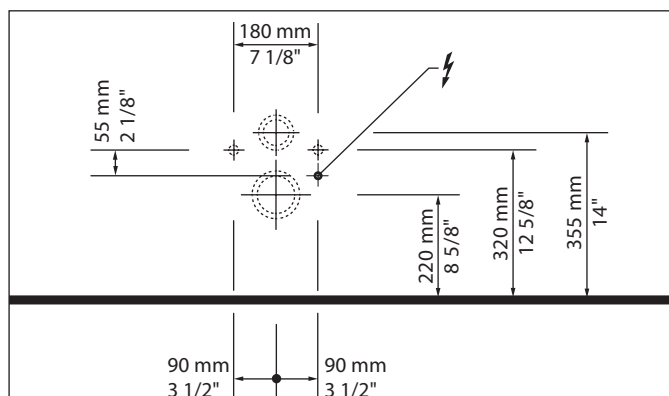
- > Keramiką pastatykite prie sienos tinkamoje padėtyje. Stebėkite, kad nesulenktumėte ir nesuspaustumėte žarnos.



### Srovės tiekimas

6..... .. 2 .. ....	220 – 240 V 50/60 Hz
6..... .. 1 .. ....	100 – 120 V 50/60 Hz
Maks. vardinė galia	1,65 kW
Saugiklis	$I_N = 16 \text{ A}$
RCD	$I_N = 30 \text{ mA}$
Apsaugos tipas	IP X4
Apsaugos klasė	1

### Elektros jungties padėtis



#### **10 + 45 Užtikrinkite nuolatinį elektros tiekimą**

- > Maitinimo liniją palikite išsikišusią ne mažiau kaip 800 mm (31 1/2").

#### **38 + 72 Prijunkite laidus**

- > Atkreipkite dėmesį į L, N, PE laidus.

#### **40 + 74 Sumontuokite jungiamąją dėžutę**

- > Numatytoje vietoje pritvirtinkite jungiamąją dėžutę.

### Pirminis įrengimas



#### **PAVOJUS**

#### **Elektros srovės smūgis**

#### **kelia pavojų gyvybei**

- > Prieš instaliuodami elektrinius komponentus atskirkite nuo srovės tinklo.
- > Patikrinkite, ar visuose komponentuose nėra įtampos.
- > Užtikrinkite, kad būtų neįmanoma netyčia įjungti srovės tiekimą.
- > Užtikrinkite nuolatinį elektros tiekimą:
  - Atkreipkite dėmesį į elektros jungties padėtį.
  - Maitinimo liniją palikite išsikišusią ne mažiau kaip 800 mm (31 1/2").
- > Įrenkite saugiklius.
  - Į grandinę įmontuokite atskirą apsaugos įtaisą,
  - įjunkite visus polius atjungiantį apsauginį skirtuminės srovės įrenginį (RCD).



Šaltas vanduo DN 10 (3/8")  
 Vandens slėgis 0,07 – 0,75 MPa  
 (0,7 – 7,5 baro)

Vandens kietumas maks. 2,4 mmol/l

- > Kai vandens kietumas  $\geq 2,4$  mmol/l ( $\geq 14^\circ$  dH arba  $24^\circ$  fH), įrenkite vandens minkštinimo įrenginį.

### **! PAVOJUS**

#### **Pavojus sveikatai ir galimas gaminio sugadinimas**

- > Į unitazą su dušu turi būti tiekiamas šaltas geriamasis vanduo (PWC) iš vandentiekio.
- > Neprijunkite nuotekų, buitinių nuotekų, gamybinio vandens, jūros vandens arba kitokio, negerinto arba nepakankamai gerinto vandens.

#### **11 + 50 Nutraukite vandens tiekimą**

##### **SKELBIMAS**

#### **Imkitės priemonių, kad vanduo nepadarytų žalos**

- > Prieš montuodami vandens jungtį, nutraukite vandens tiekimą į tvirtinamąjį rėmą.

#### **13 + 47 Pro tuščią vamzdį į tvirtinamąjį rėmą prakiškite vandens žarną**

##### **SKELBIMAS**

#### **Saugokite, kad nesukeltumėte trikdžių**

- > Naudokite tik sutvirtintą vandens žarną, pateiktą montavimo detalių rinkinyje.

## Montaj kılavuzuyla ilgili

Bu montaj kılavuzu Duravit taharet sistemli klozetin bir parçasıdır ve montajdan önce titizlikle okunmalıdır.









## Hedef Kitle ve Özellikleri

Taharet sistemli klozet ve buna ait su bağlantısı sadece meslek eğitimi görmüş sıhhi tesisatçılar ve yetkili servisler tarafından monte edilmelidir. Elektrik tesisatı sadece meslek eğitimi görmüş sıhhi tesisatçılar ve yetkili servisler tarafından monte edilmelidir.

## İşaretlemelerin ve sembollerin açıklaması

**! TEHLİKE** Önlenmediğinde ölüme veya kalıcı hasarlara neden olabilen tehlikeli bir durumu tarif etmektedir.

**UYARI** Kişiyle ilgili olmayan hasarları tarif etmektedir.

-  **Elektrik tesisatı** bölümüne işaret etmektedir
  -  Bu bölümdeki **montaj bilgisine** işaret etmektedir
  -  Su tesisatı bölümüne işaret etmektedir
  -  Diğer **kılavuzlara** işaret
  -  Gözle kontrol etme talebi (örn. çizikler bakımından)
  -  Hortumu bükmeyin
  -  Sızdırmazlığını kontrol edin
  -  Yıkayın
- > İşlem yapılması gerekli

## Güvenlik uyarıları

### Elektrik çarpmasından dolayı hayati tehlike

> SensoWash® ürününün ayrı bileşenlerini sökmeyin.

### Ürün hasarı ve/veya maddi hasar

Mahalli veya ülkeye özgü yönetmeliklerin ve standartların ihlal edilmesi üründe hasarlara ve/veya maddi hasarlara neden olabilir.

> Yerel tedarik kurumlarının montaj hükümlerine ve ülkelere özgü standartlara mutlaka uyulması gerekmektedir.

### Ürün zararı

> Taharet sistemli klozeti don olabilen mekanlarda monte etmeyin. Ortam sıcaklığı en az 4 °C (39 °F) olmalıdır.

## Montaj bilgileri

Bu kılavuz SensoWash asma klozetin boş borulu ön duvar elementli montaj setiyle montajını tarif etmektedir. Asma klozetin yanında bulunan kılavuz sadece montaj seti olmayan asma klozetler için geçerli olduğundan atılabilir.

Taharet sistemli klozet kapağının montajı ayrı bir kılavuzda açıklanmaktadır.

### 8 + 45 Ön montajın kontrol edilmesi

> Ön panel elementi basma kapağının ve asma klozetin sökülmüş olmasını kontrol edin. Gerekirse ayrıca elementleri sökün.  
> Elektrik tesisatının yapılmış olmasını kontrol edin.

### 9 + 46 Ön panel elementindeki boş boruya giden bir delik delin

> Ön panel elementinin x ve y mesafeleri için dokümantasyona bakın.  
> Delinecek yeri işaretleyin.  
> Boş boruya giden deliği delin.

### 20 + 55 y mesafesinin ölçülmesi



**23 + 58 Ses koruması setini monte edin**

- > Ses koruması seti teslimat kapsamına dahilse, duvar ile pim arasındaki mesafeyi z ölçüsüne dahil ediniz.  
Mesafe =  $z+y+22$  mm ( $\frac{3}{4}$ ").
- > Pimi askı civatası üzerine, duvara göre hesaplanan mesafe elde edilene kadar çeviriniz.
- > Ses koruması setini monte edin.

**32 + 67 Klozet taşının duvara yanaştırılması**

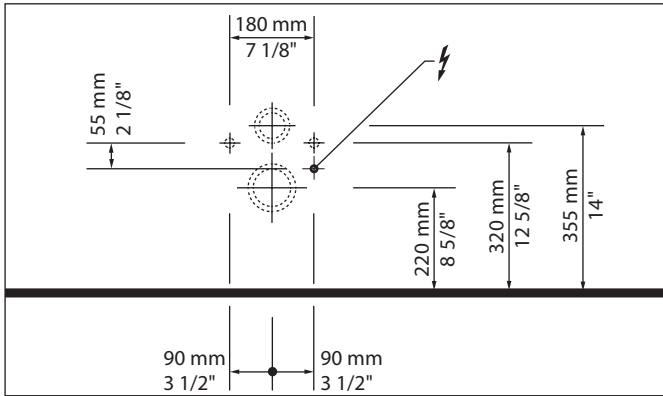
- > Klozet taşını duvarda gerekli konuma getiriniz. Bu sırada hortumun bükülmemesine veya sıkışmamasına dikkat ediniz.



### Akım beslemesi

6..... .. 2 .. ....	220 – 240 V 50/60 Hz
6..... .. 1 .. ....	100 – 120 V 50/60 Hz
Maks. anma gücü	1,65 kW
Sigorta	$I_N = 16 A$
RCD	$I_N = 30 mA$
Koruma türü	IP X4
Koruma sınıfı	1

### Elektrik bağlantısı konumu



#### 10 + 45 Elektrik beslemesi için sürekli besleme hattı döşenmesi

- > Besleme hattı en az 800 mm (31 1/2") kadar dışarı sarkmalıdır

#### 38 + 72 Kabloların bağlanması

- > L, N, PE iletkenlerine dikkat ediniz.

#### 40 + 74 Prizin monte edilmesi

- > Asma klozetteki prizi öngörülen yere sabitleyiniz.

### Ön Kurulum



**TEHLİKE**

#### Elektrik çarpmasından dolayı hayati tehlike

- > Tesisat işlerinden önce elektrikli bileşeni akım şebekesinden kesiniz.
- > Herhangi bir bileşen üzerinde gerilim bulunmamasına dikkat ediniz.
- > Akım girişinin yanlışlıkla devreye alınmasını önleyiniz.
- > Elektrik beslemesi için sürekli besleme hattı döşenmesi:
  - Elektrik bağlantısı konumuna dikkat ediniz
  - Besleme hattı en az 800 mm kadar dışarı (31 1/2") sarkmalıdır
- > Sigorta takılmalıdır.
  - ayrı bir sigorta öngörün
  - önüne tüm kutupları ayıran kaçak akım koruma tertibatı (RCD) öngörün



- Soğuk su DN 10 (3/8")  
Su basıncı 0,07 – 0,75 MPa  
(0,7 – 7,5 bar)  
Su sertliği max. 2,4 mmol/l  
> Su sertliği  $\geq 2,4$  mmol/l ( $\geq 14^\circ$  dH  
veya  $24^\circ$  fH) olduğunda su yumuşatma  
tesisatı kurun.

**⚠ TEHLİKE** Sağlık için tehlikeler ve olası  
ürün zararları

- > Asma klozete ana su hattından soğuk içme suyu (PWC) bağlayınız.
- > Atık su, az kirlenmiş su, kullanma suyu, deniz suyu veya başka türden işlenmemiş veya az işlenmiş su bağlamayın.

**11 + 50** Su girişini kapatın

**UYARI**

**Su hasarlarını önleyin**

- > Ön panel elementine giden su girişini su tesisatını yapmadan önce kapatın.

**13 + 47** Su hortumunu boş borudan geçirerek ön panel elementine sürün

**UYARI**

**Fonsiyon arızasını önleyiniz**

- > Sadece montaj setinin içindeki takviyeli su hortumunu kullanın.




## 关于安装说明书

本安装说明书是杜拉维特（Duravit）智能马桶的组成部分，安装前须认真阅读。

## 目标群体及资质

智能马桶盖和相关水管的连接只能由合格的管道工安装。电气安装仅允许由接受过培训的电气安装人员实施。

## 信息词及符号的解释

 **危险** 描述的是如不加以避免，将会导致死亡或永久伤害的危险状况。

 **公告** 描述未涉及人员的损坏。

 请参阅章节电气安装


 请参阅本章中的安装说明


 请参阅章节安装水管

 请参阅详细说明

 要求视检（比如检查划痕）

 不得弯折软管

 检查密封性

 冲洗

> 必要操作

## 安全提示

电击可导致生命危险  
> 请勿拆卸 SensoWash® 的零部件。

产品损坏和/或财产损失  
违反当地及各国专有的规定和标准可能对产品造成损伤和/或财产损失。  
> 严格遵守当地供电公司的安装规定及相关国家标准。

产品损坏  
> 请勿将智能马桶盖 SHOWER WC (EBS) 安装在有冻结危险的室内。室内温度最低为 4 °C (39 °F)。

## 安装提示

本手册介绍闪烁系列壁挂式智能马桶和适用于前墙壁组件的安装套件及空管。附带于壁挂式智能马桶的说明书只适用于无安装套件的壁挂式智能马桶，因而不能使用该说明书。在独立说明书中对智能马桶盖的安装进行了说明。

**8 + 45** 检查预安装  
> 检查，前墙壁组件驱动板和壁挂式智能马桶是否已拆卸。如若必要，请继续拆卸其他组件。  
> 检查，是否有电子安装。

**9 + 46** 对前墙壁组件空管钻孔  
> 取样前墙壁组件文件的距离  $x$  和  $y$ 。  
> 绘制钻孔。  
> 对空管钻孔。

**20 + 55** 测量间距  $y$

**23 + 58** 安装隔音套件  
> 如果隔音套件包含在供货范围内，则将  $z$  考虑在墙壁和销钉之间的间距中：  
间距 =  $z+y+22 \text{ mm}$  ( $\frac{3}{4}$ " )。  
> 旋转吊架螺栓上的销钉，直到等于计算的与墙壁的间距。  
> 安装隔音套件。

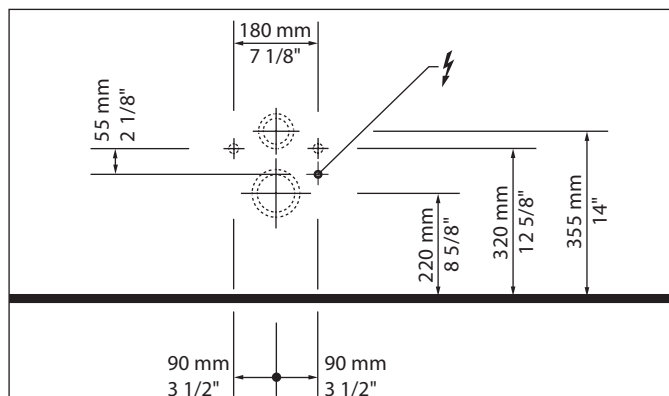
**32 + 67** 将陶器移至墙边

- > 将陶器定位在墙上。在此注意不得弯折或挤压软管。



电源	
6.....2.....	220 - 240 V 50/60 Hz
6.....1.....	100 - 120 V 50/60 Hz
最大额定功率	1.65 kW
保险装置	$I_N = 16 \text{ A}$
RCD	$I_N = 30 \text{ mA}$
防护类型	IP X4
防护等级	1

### 电气连接位置



#### **10 + 45** 安装持续供电线路

> 至少预留 800 mm (31½") 供电线

#### **38 + 72** 连接电缆

> 注意 L、N、PE 导线。

#### **40 + 74** 安装接线盒

> 将壁挂式马桶内的接线盒固定在规定的规定位置。

### 预先安装




**危险**

电击可导致生命危险

- > 在安装前将电气元件与电源断开。
- > 检查所有元件是否无电压。
- > 避免意外接通供电。
- > 安装持续供电线路：
  - 注意电气连接位置
  - 至少预至少预留 800 mm (31½") 供电线留
- > 安装保险装置。
  - 预接独立的断路器
  - 预接独立其他线路的漏电断路器 (RCD)



- 
 冷水 DN 10 (3/8" )  
 水压 0.07 – 0.75 MPa  
 (0.7 – 7.5 bar)  
 水硬度 max. 2.4 mmol/l  
 > 当水的硬度为  $\geq 2.4$  mmol/l  
 ( $\geq 14^\circ$  dH 或  $24^\circ$  fH)，则安装水  
 软化装置。

### 危险

健康风险和可能的产品损失

- > 智能马桶的凉饮用水 (PWC) 由主管道供应。
- > 请勿连接废水、脏水、工业用水、海水或其他未处理和半处理的水。

### **11 + 50** 关闭供水

公告

节约用水。

- > 安装水管前，关闭至前墙壁组件的供水。

### **13 + 47** 通过空管将水软管推入前墙壁组件

公告

避免功能故障的发生

- > 只使用安装套件中的钢筋水管。



### 설치 설명서 사용 지침

이 설치 설명서는 Duravit 화장실(샤워실 포함)의 구성품이며, 설치 전에 주의해서 읽으시기 바랍니다.

### 대상 그룹 및 자격

화장실(샤워실 포함) 및 이에 포함된 수도관은 교육받은 위생배관공만 설치할 수 있습니다. 전기설비는 반드시 전기장치 설치 자격을 갖춘 기술자가 설치해야 합니다.

### 신호어 및 기호 설명

**⚠ 위험** 유의하지 않는 경우 사망 또는 지속적인 피해를 초래할 수 있는 위험한 상황을 설명합니다.

**공지사항** 인적 피해가 아닌 손해를 설명합니다.



전기설치단원 참조



이 단원의 설치 지침 참조



수도설치단원 참조



추가 지침 참조



육안검사 요구(예를 들어, 굽힘 여부)



호스를 꺾지 마십시오



내구성을 점검하십시오.



물을 내리십시오.

> 필요한 조치

### 안전 지침

감전으로 인한 사망 위험

> SensoWash®의 개별 구성요소를 분해하지 마십시오.

제품 및/또는 물적 손상

지역 및 국가별 규정과 기준을 위반하면 제품 및/또는 물적 손상을 일으킬 수 있습니다.

> 해당 지역 전력 회사의 설치 규정 및 국가별 규격을 반드시 엄수하십시오.

제품 손상

> 화장실(샤워실 포함)을 결빙될 수 있는 공간에 설치하지 마십시오. 실내 온도는 최소 4 °C (39 °F)이어야 합니다.

### 설치 시 주의 사항

이 설명서에는 벽면 부품(공파이프 포함)용 설치 도구 세트로 SensoWash 벽면 설치형 양변기를 설치하는 방법을 설명합니다. 벽면 설치형 양변기에 동봉된 설명서는 설치 도구 세트가 포함되지 않은 양변기에만 유효하므로 폐기하십시오.

화장실(샤워실 포함) 부속품의 설치 방법은 별도의 설명서를 통해 제공됩니다.

**8 + 45** 설치 전 점검 사항

> 벽면 부품 및 벽면 설치형 양변기의 배수용 스위치가 분리된 상태인지 확인하십시오. 필요한 경우 기타 부품도 분리하십시오.  
> 전기설비가 공급되는지 확인하십시오.

**9 + 46** 벽면 부품에 공파이프를 연결할 구멍 뚫기

> 설명서에 기재된 벽면 부품까지의 간격 x 및 y를 준수하십시오.  
> 구멍을 뚫을 곳을 표시하십시오.  
> 공파이프를 연결할 구멍을 뚫으십시오.

**20 + 55** 간격 y 측정



**23 + 58** 방음 세트를 설치합니다

- > 방음 세트가 배송 시 함께 제공되는 경우 z를 벽과 볼트 사이의 거리에 포함하여 계산하십시오. 간격 =  $z+y+22$  mm ( $\frac{3}{4}$ ").
- > 계산한 벽까지의 거리가 될 때까지 볼트를 행거볼트에 조이십시오.
- > 방음 세트를 설치합니다.

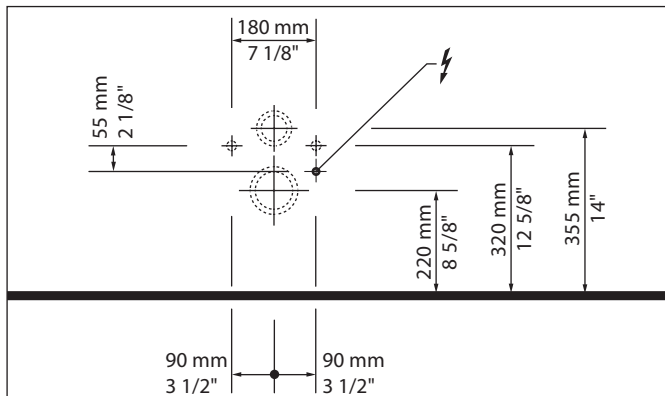
**32 + 67** 세라믹 변기 벽에 붙이기

- > 벽에 세라믹 변기를 대고 위치를 잡습니다. 이 과정에서 호스가 꺾이거나 끼이지 않도록 주의하십시오.



전원 공급	6..... 2 .....	220 - 240 V 50/60 Hz
	6..... 1 .....	100 - 120 V 50/60 Hz
최대 정격 출력		1.65 kW
안전장치		$I_N = 16 \text{ A}$
RCD		$I_N = 30 \text{ mA}$
보호 등급		IP X4
보호 분류		1

### 전기장치 연결 위치



**10 + 45** 전기 연결을 위한 영구 전선 설치  
 > 전원 공급 케이블이 최소 800 mm (31½") 보이도록 배선

**38 + 72** 케이블 연결하기  
 > 도체 L, N 및 PE에 유의하십시오.

**40 + 74** 콘센트 설치하기  
 > 콘센트를 벽걸이 양변기의 미리 정한 위치에 고정합니다.

### 설치 준비



**위험** 감전으로 인한 사망 위험

- > 전기 부품을 설치하기 전에 전원에서 분리하십시오.
- > 모든 부품의 전원이 차단되었는지 확인하십시오.
- > 전원 공급 장치가 실수로 켜지지 않도록 하십시오.
- > 전기 연결을 위한 영구 전선 설치:
  - 전기장치 연결 위치에 유의하십시오.
  - 전원 공급 케이블이 최소 800 mm (31½") 보이도록 배선
- > 안전장치를 설치합니다.
  - 별도의 안전 장치 사전 작동
  - 모든 극을 차단하는 누설 전류 보호장치 (RCD) 사전 작동



냉수 DN 10 (3/8")  
수압 0.07 – 0.75 MPa  
(0.7 – 7.5 bar)

물경도 max. 2,4 mmol/l

- > 물경도가 2.4 mmol/l ( $\geq 14^\circ$  dH 또는  $24^\circ$  fH) 이상인 경우 연수기를 설치합니다.

**⚠ 위험**

건강상의 위험 및 제품 손상을 초래할 수 있습니다

- > 화장실(샤워실 포함)을 수도 본관의 냉음수 (PWC) 부위에 연결하십시오.
- > 오수, 중수, 재활용수 또는 해수 및 기타 정화되지 않거나 덜 정화된 용수를 연결하지 마십시오.

**11 + 50** 용수 공급 차단하기

**금지사항**

물로 인한 피해를 방지하십시오

- > 용수를 설치하기 전에 벽면 부품으로의 용수 공급을 차단하십시오.

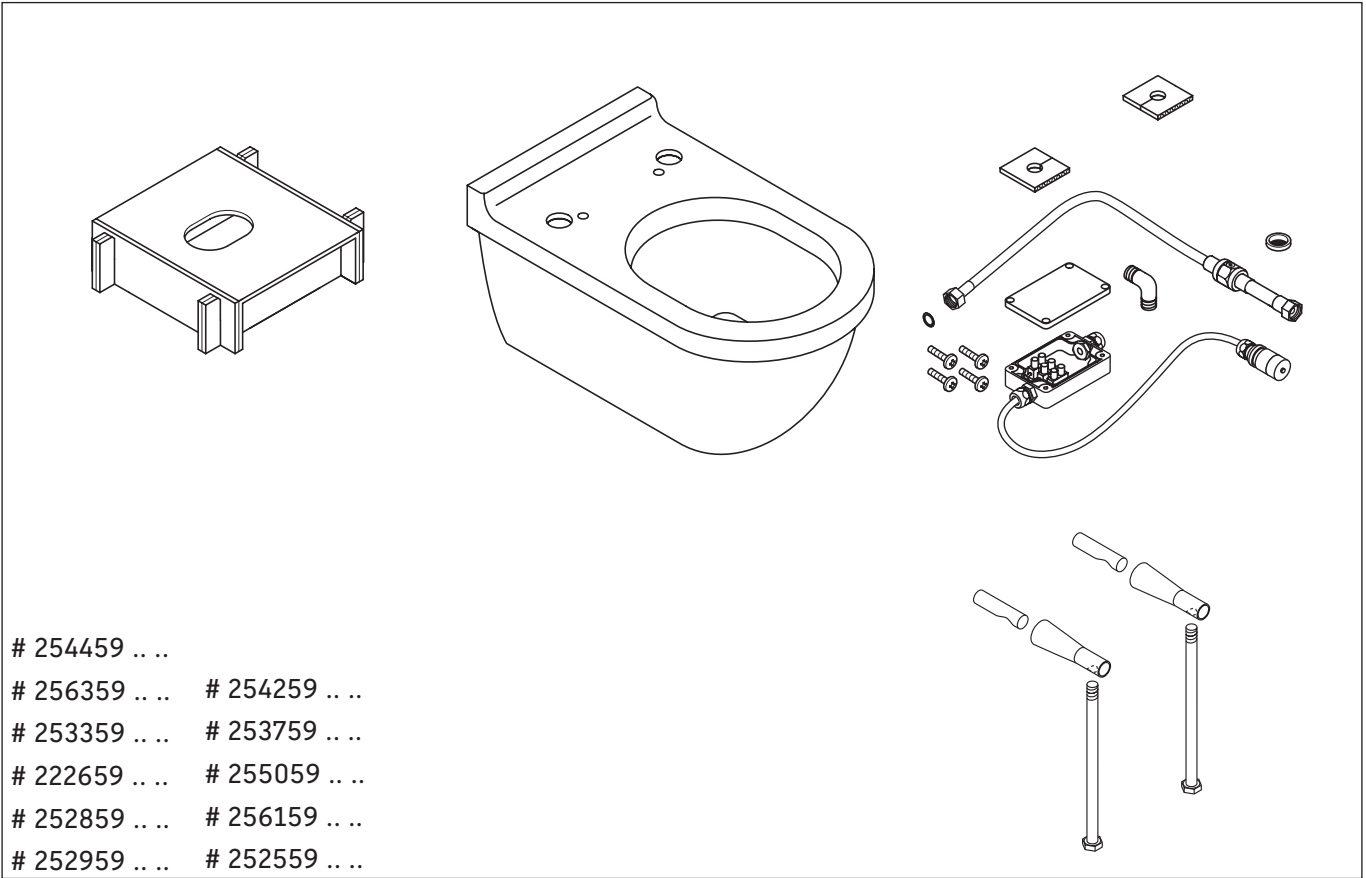
**13 + 47** 벽면 부품의 공파이프 안으로 수도 호스 통과시키기

**금지사항**

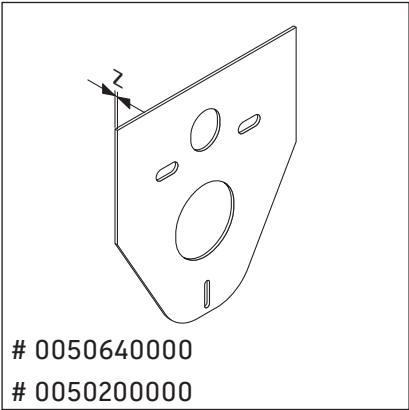
기능 장애가 발생하지 않도록

하십시오

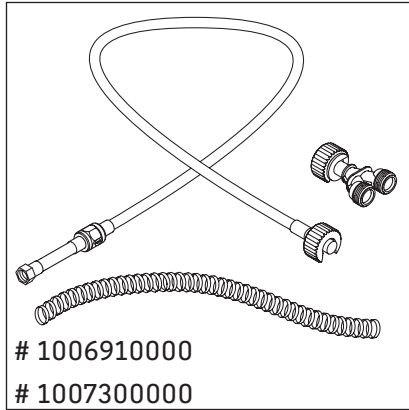
- > 설치 도구 세트의 강화된 수도 호스만 사용하십시오.



- # 254459 ...
- # 256359 ... # 254259 ...
- # 253359 ... # 253759 ...
- # 222659 ... # 255059 ...
- # 252859 ... # 256159 ...
- # 252959 ... # 252559 ...



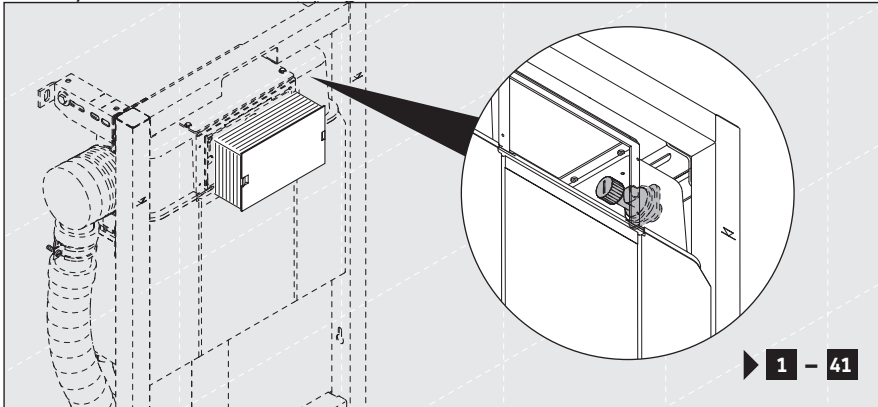
- # 0050640000
- # 0050200000



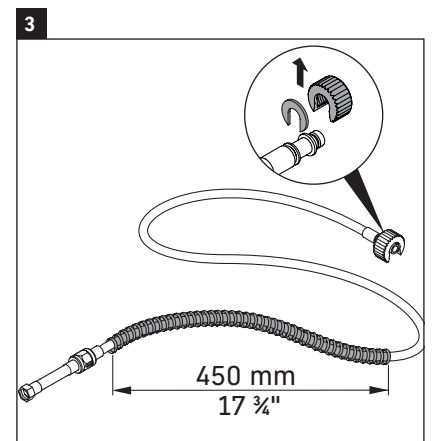
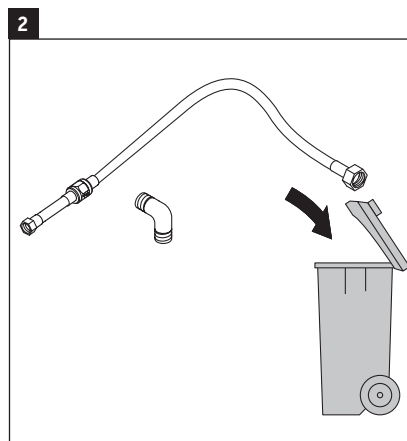
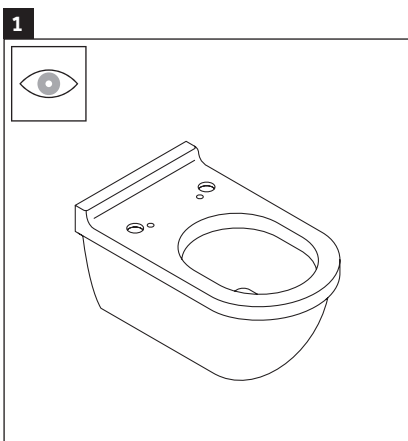
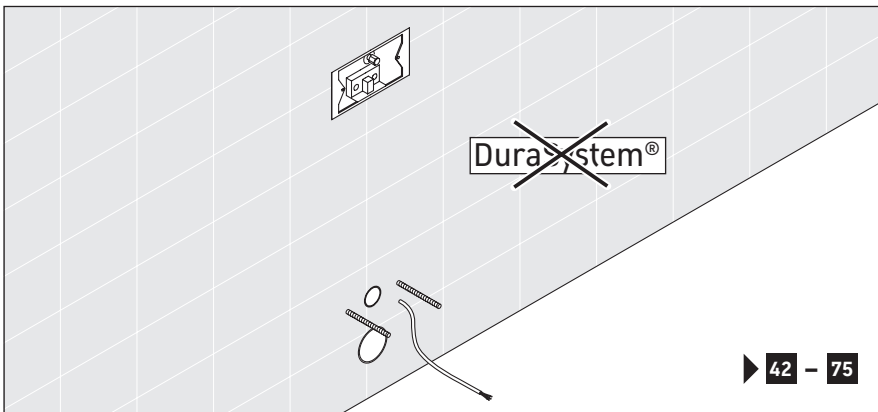
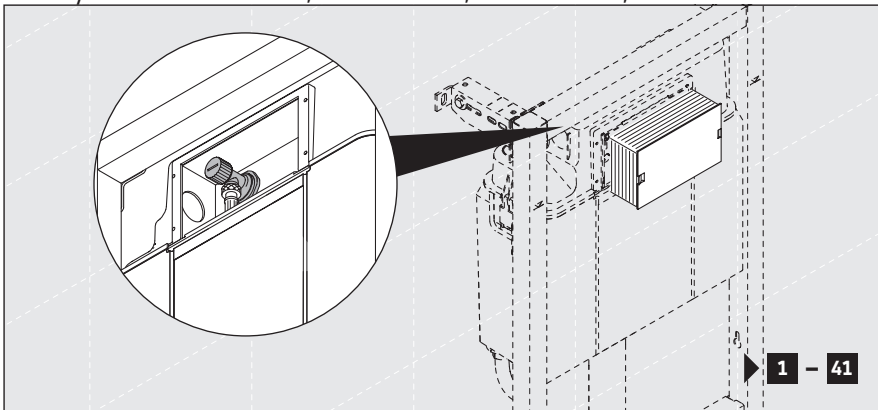
- # 1006910000
- # 1007300000

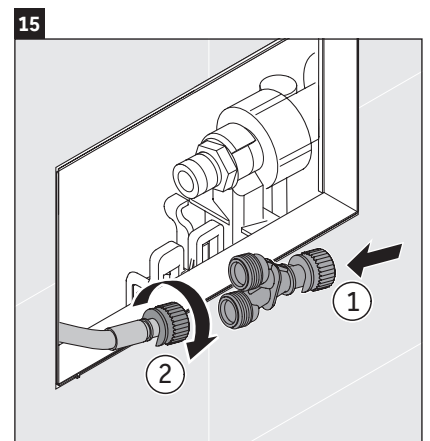
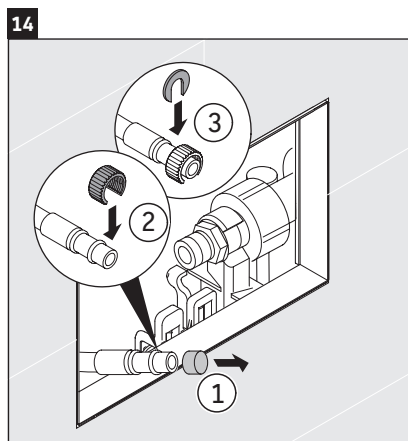
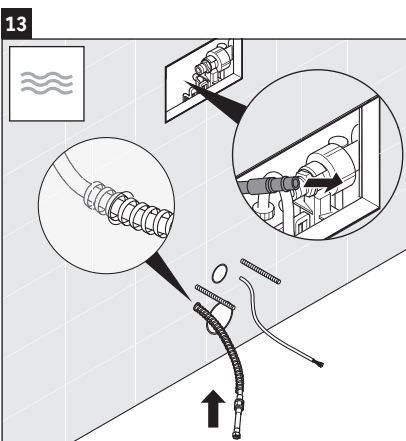
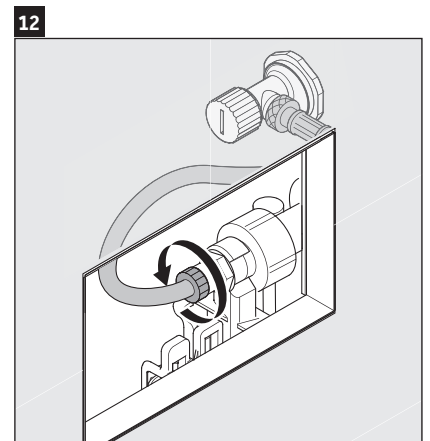
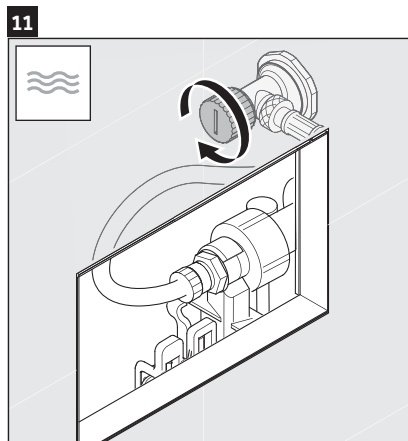
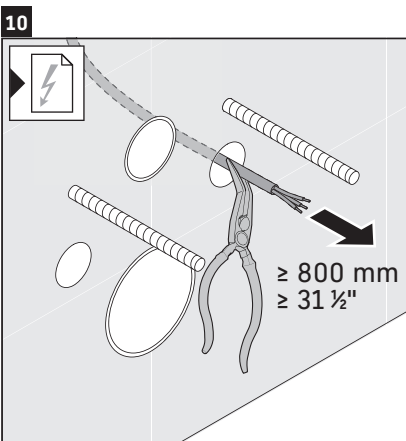
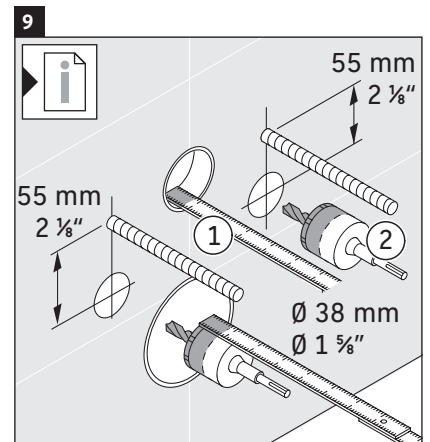
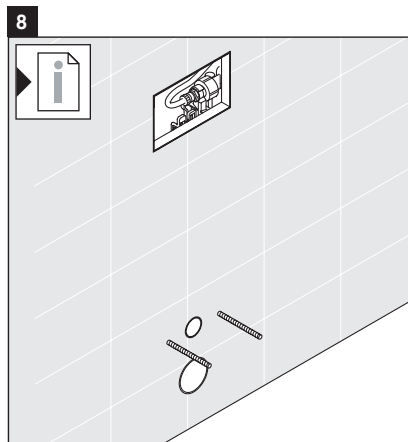
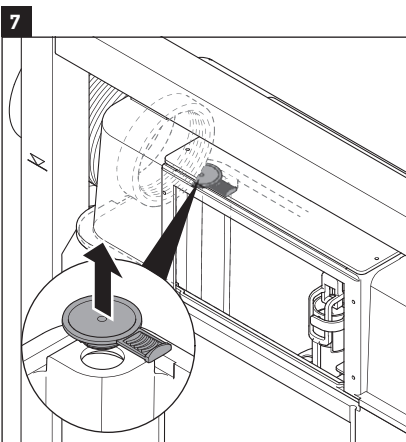
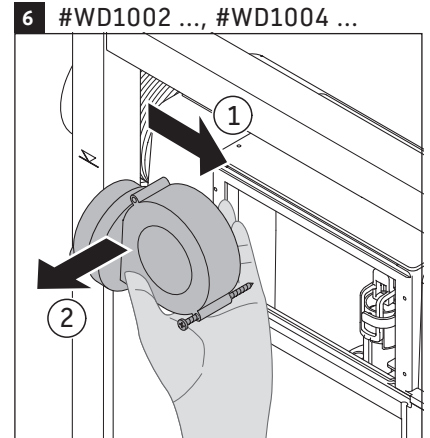
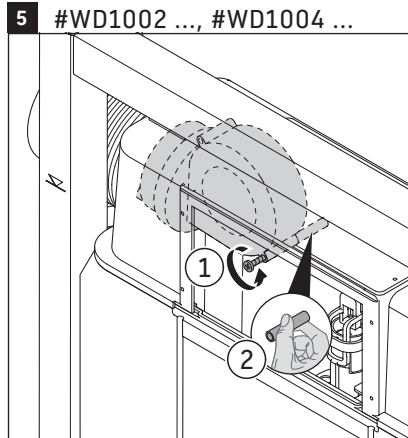
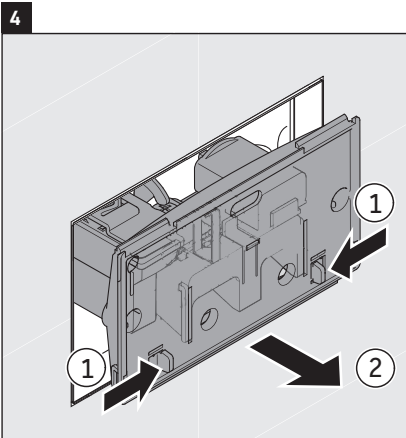


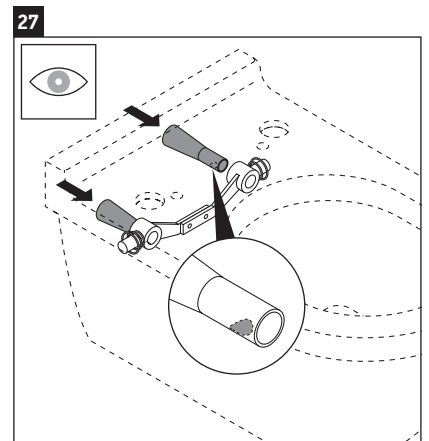
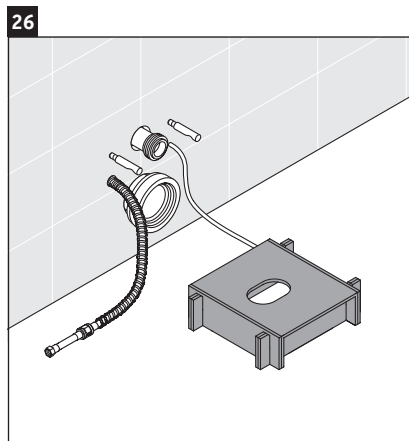
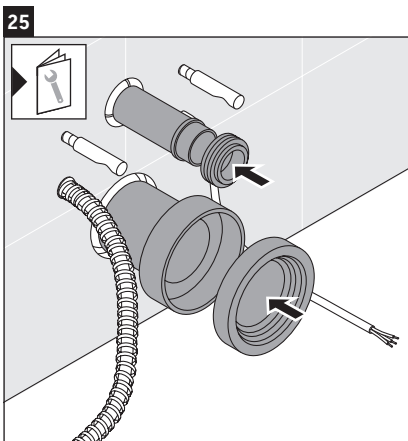
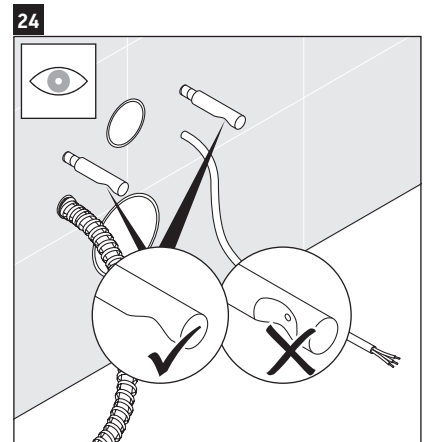
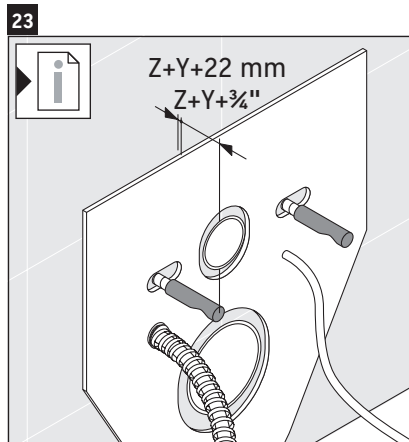
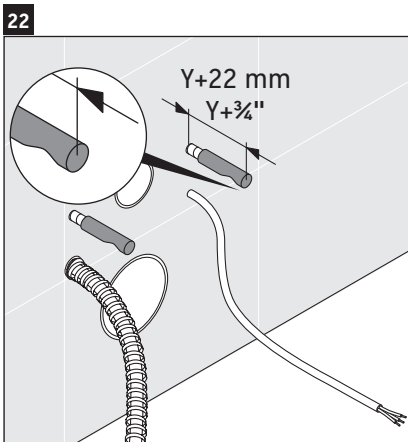
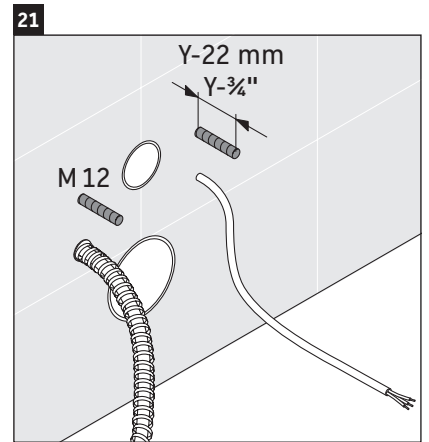
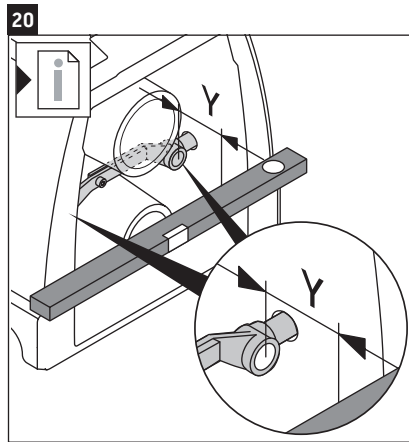
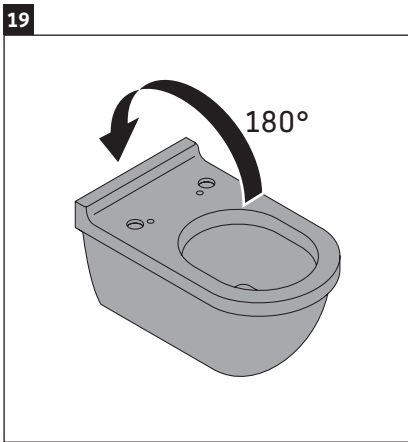
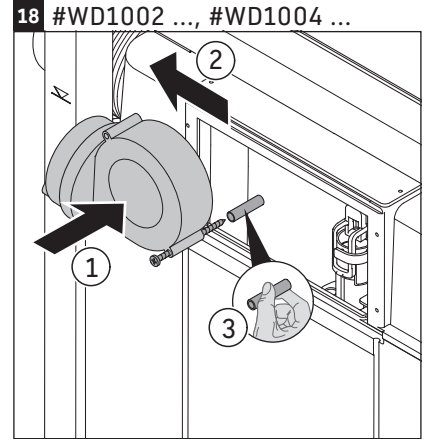
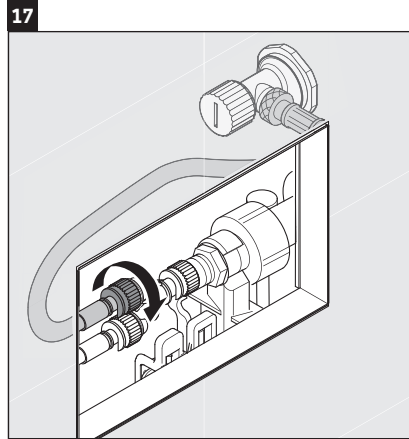
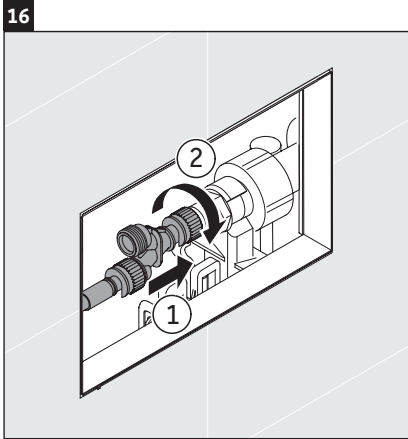
DuraSystem® #WD1002 ..., #WD1004 ...

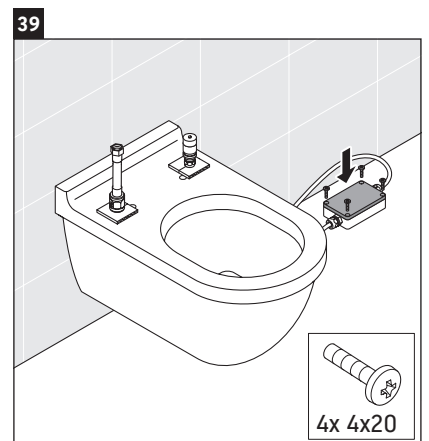
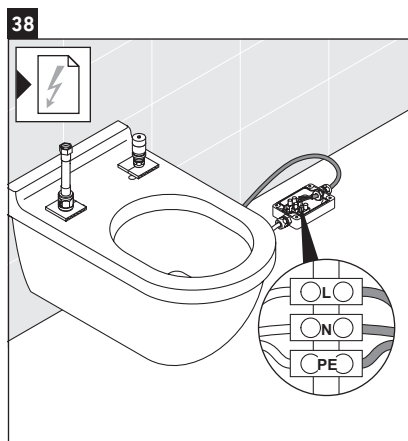
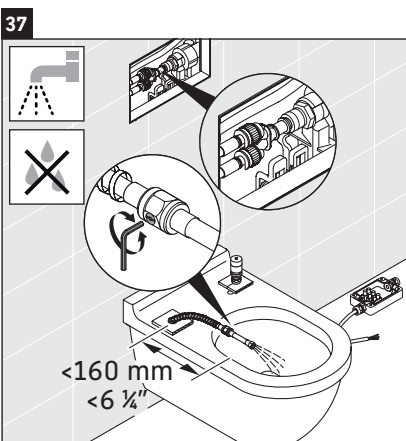
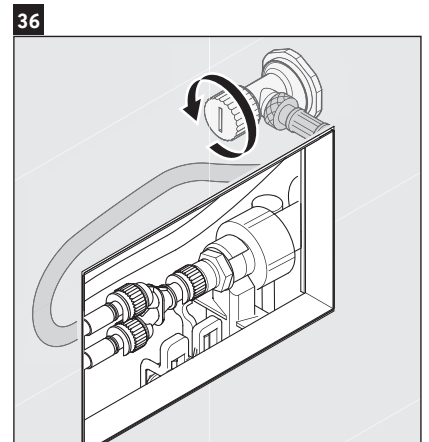
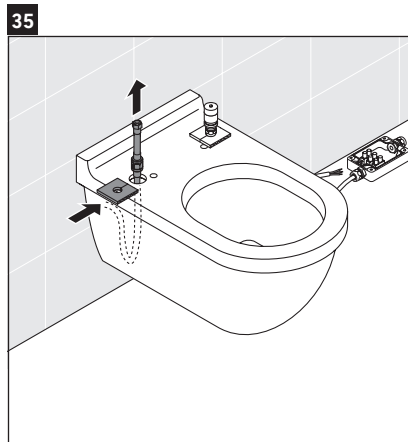
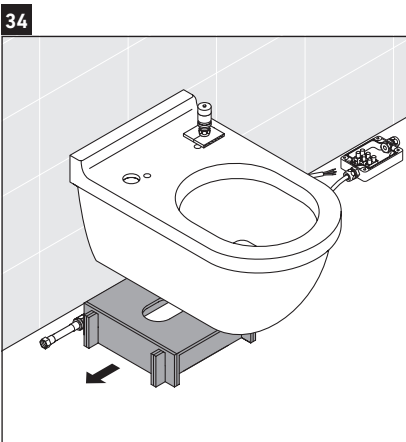
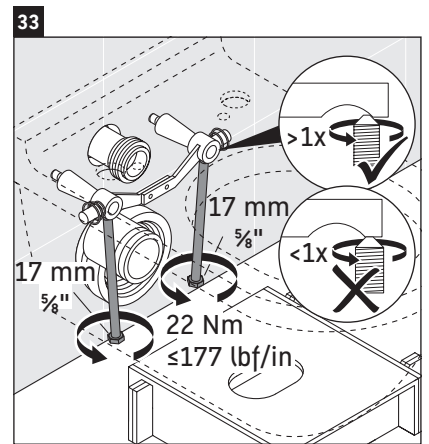
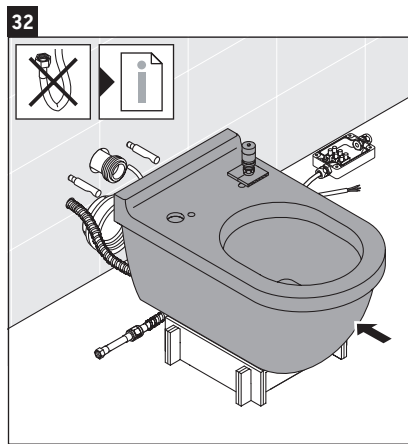
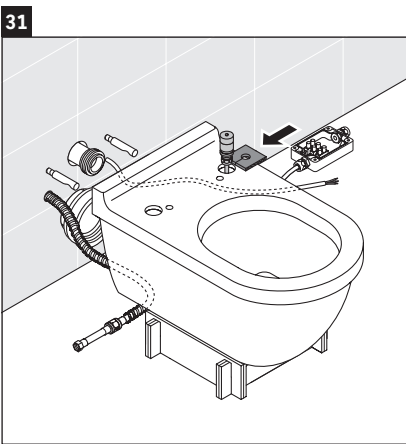
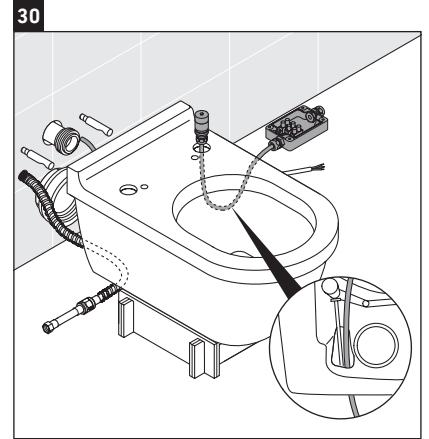
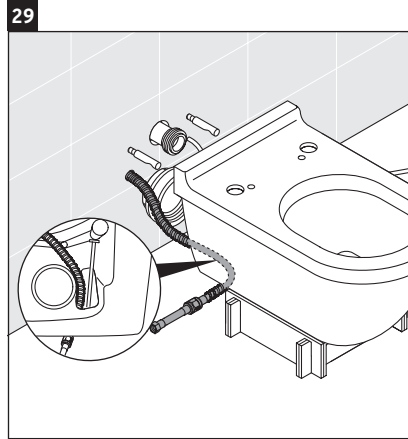
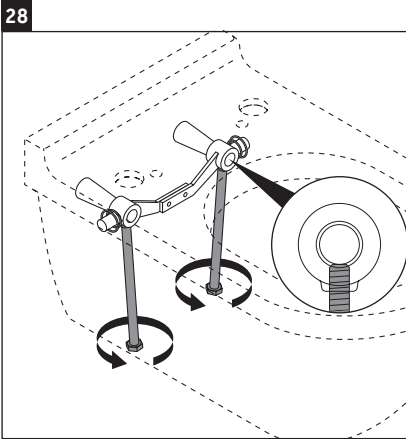


DuraSystem® #WD1001 ..., #WD1003 ..., #WD1006 ..., #WD1008 ...

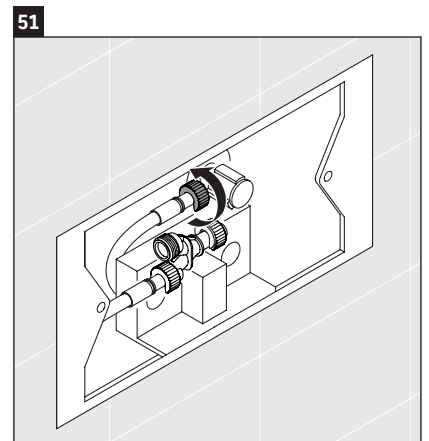
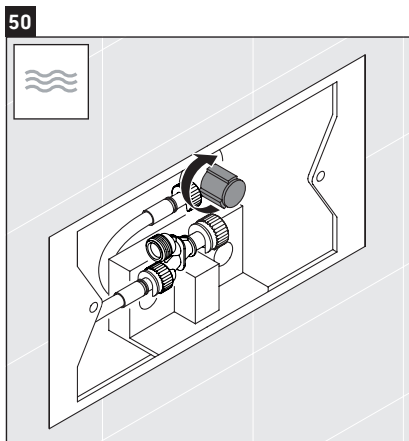
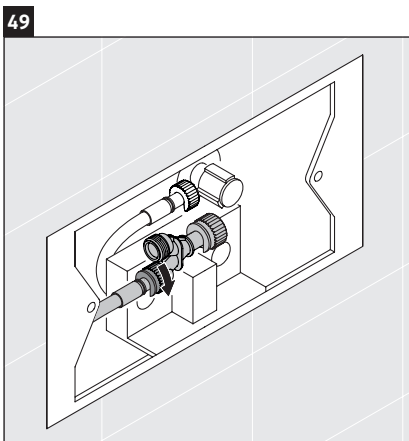
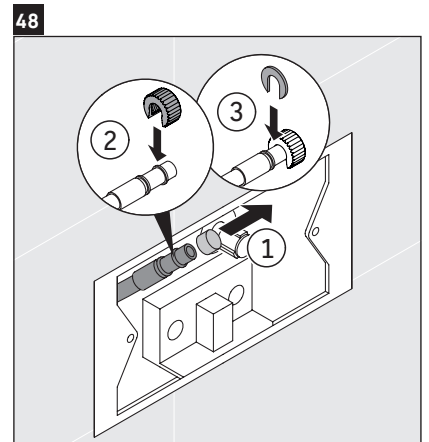
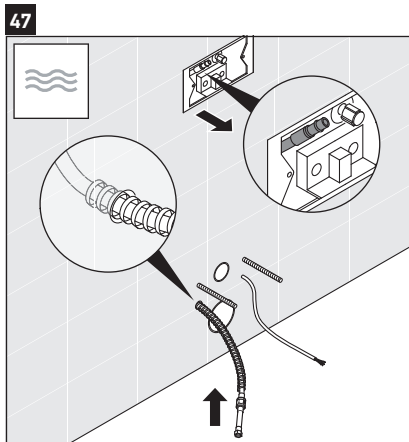
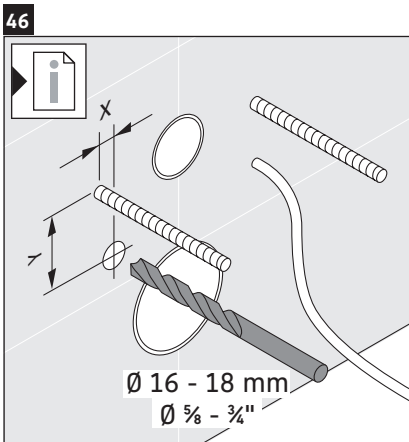
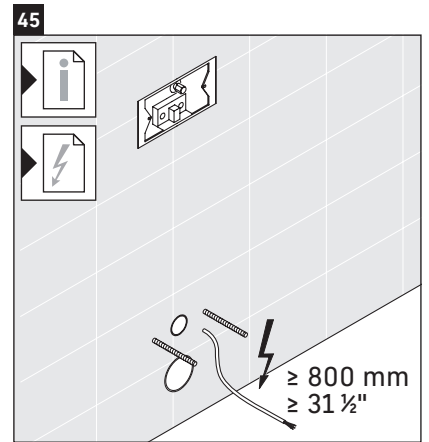
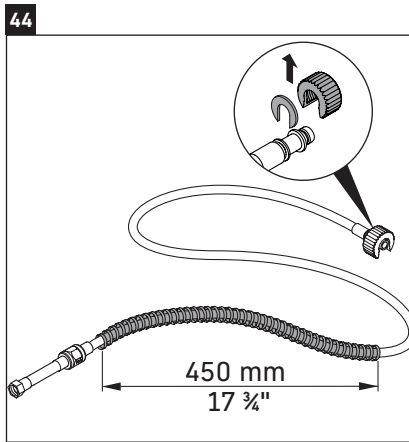
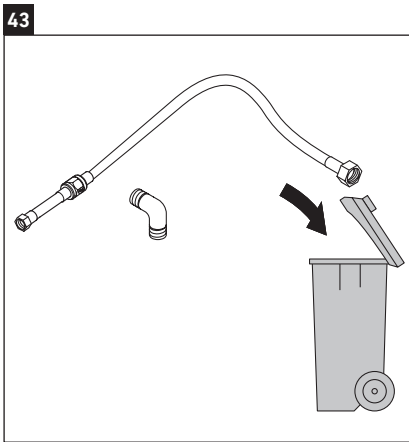
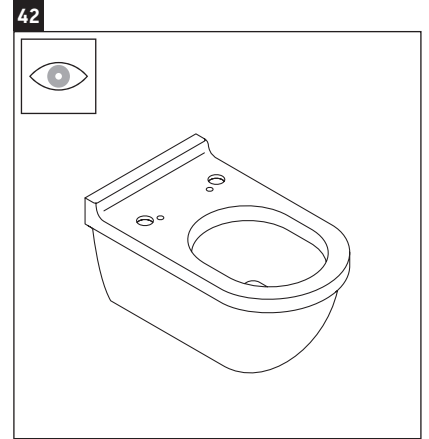
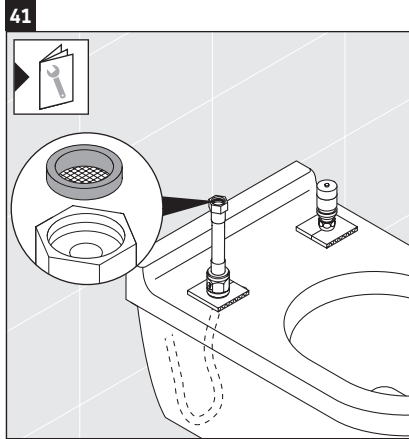
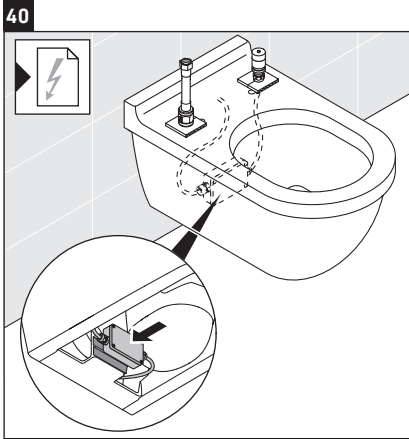


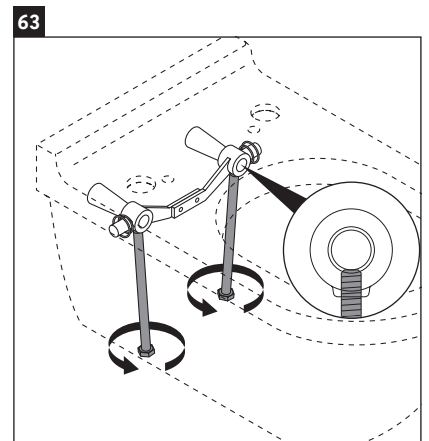
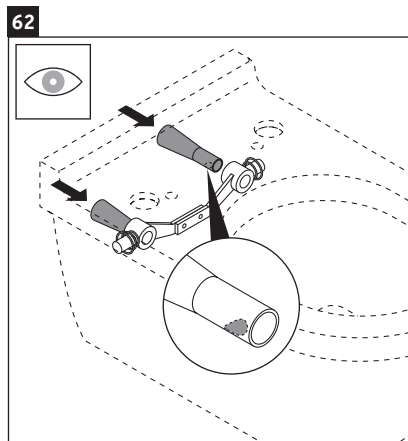
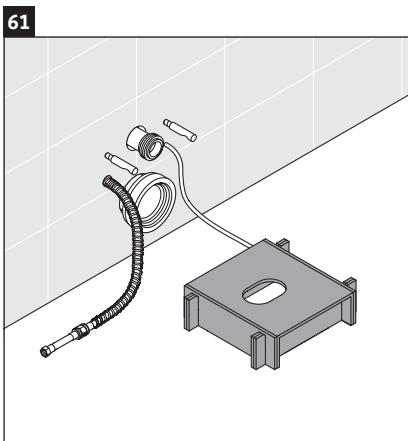
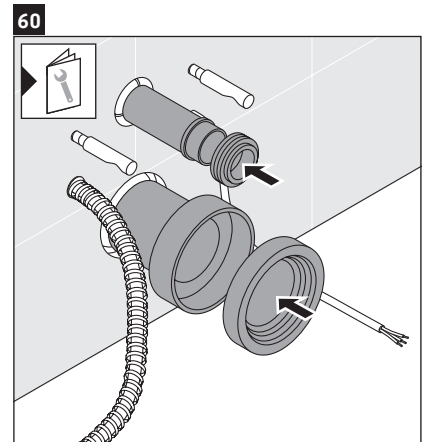
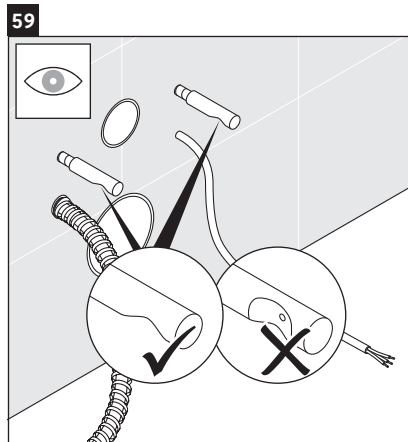
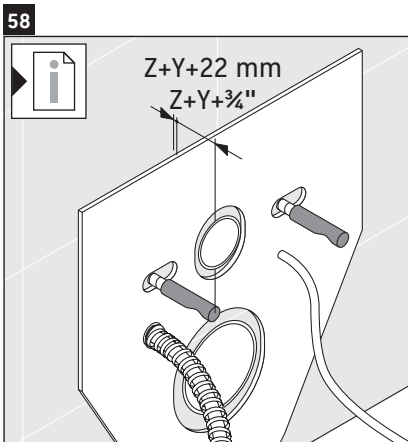
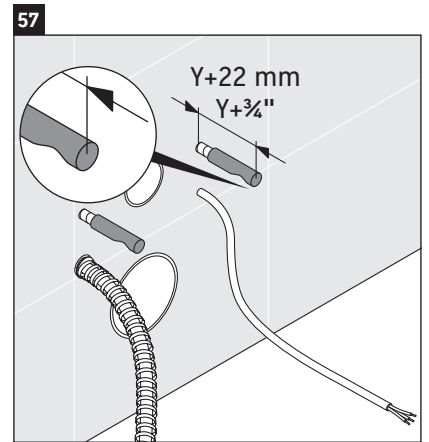
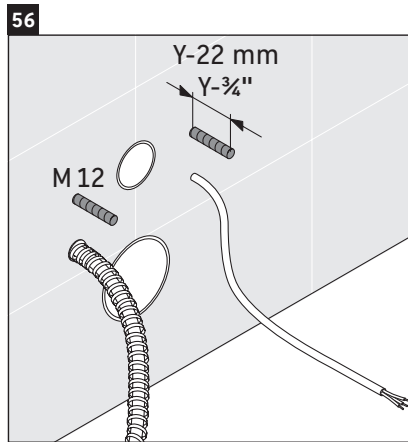
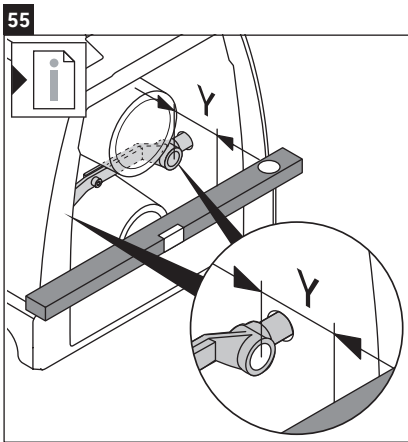
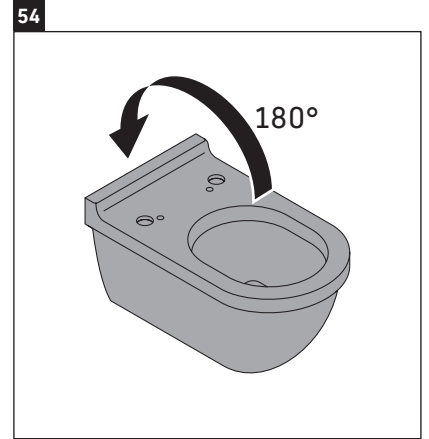
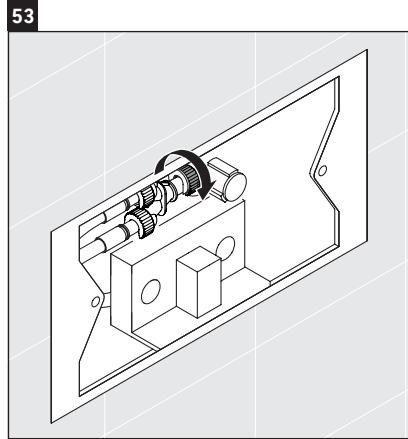
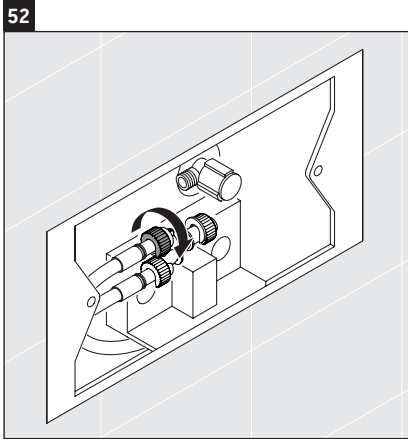


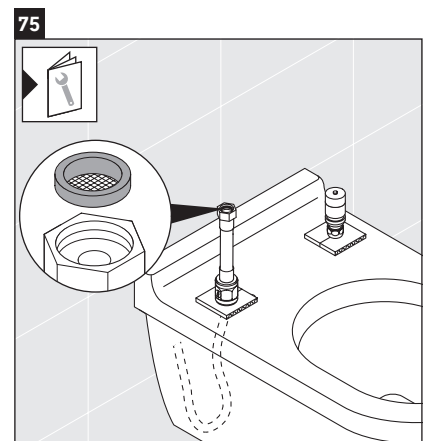
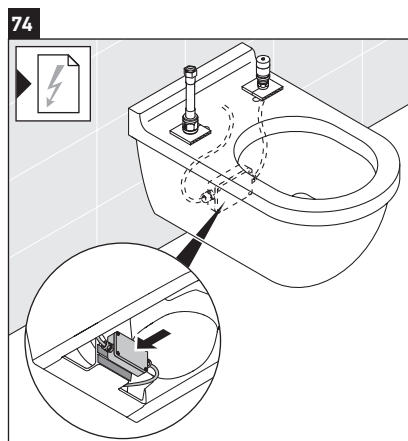
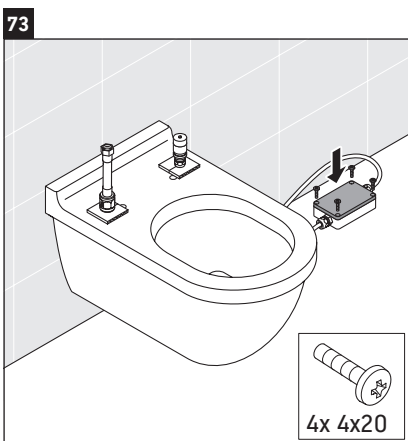
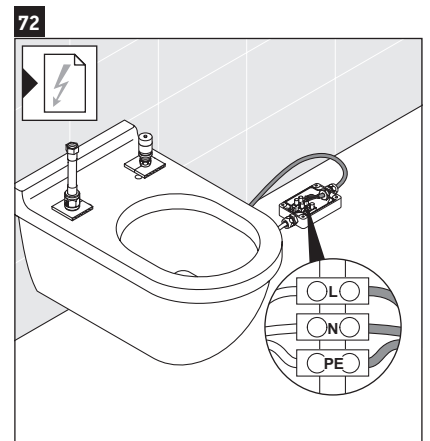
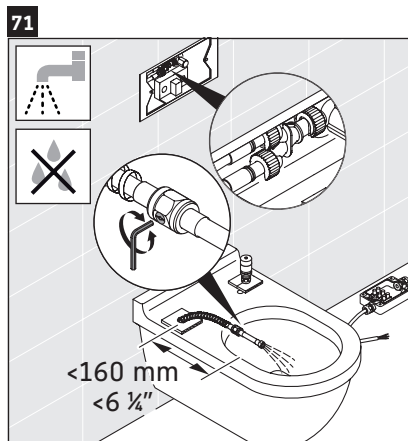
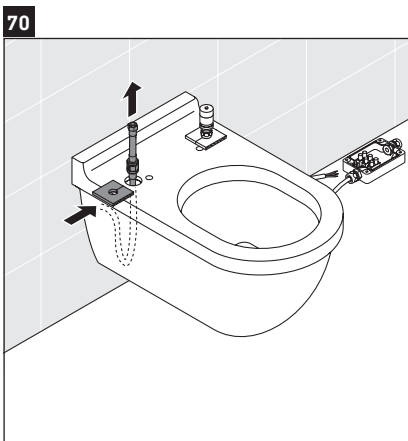
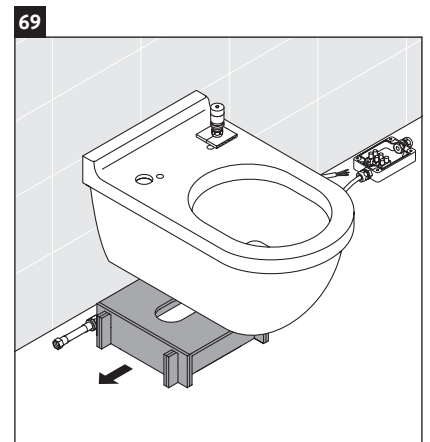
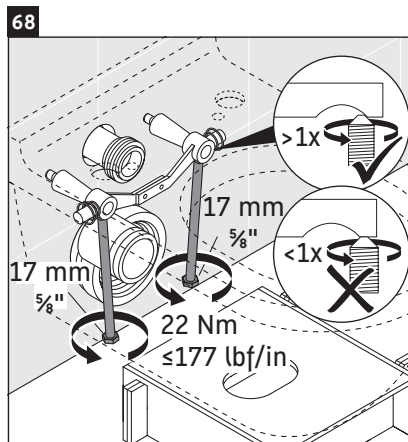
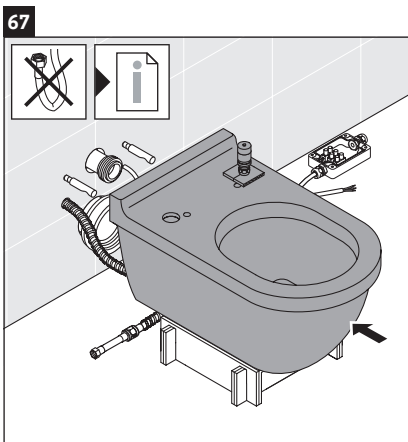
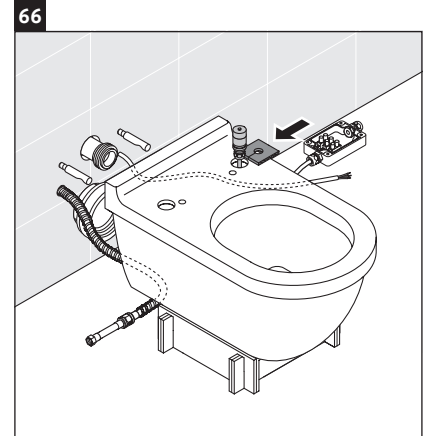
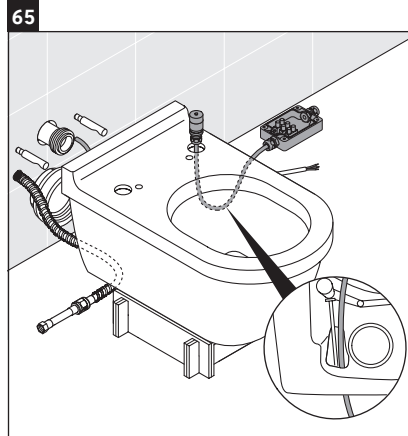
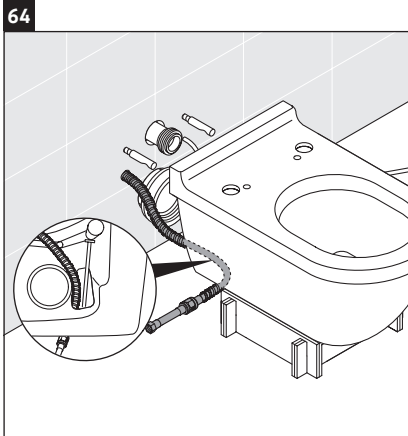












**DURAVIT AG**  
P.O. Box 240  
Werderstr. 36  
78132 Hornberg  
Germany  
Phone +49 78 33 70 0  
Fax +49 78 33 70 289  
info@duravit.com  
www.duravit.com

