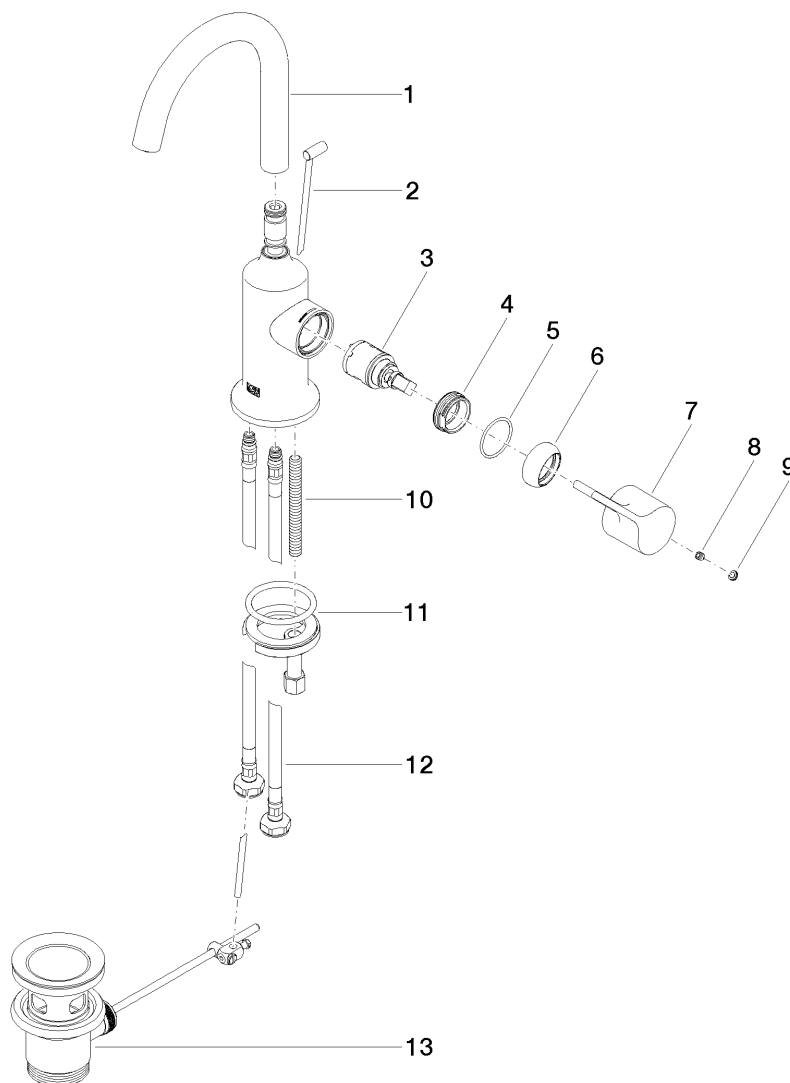


Explosionszeichnung



Bestellmenge

Nr.	Artikelnummer	Benennung	Verbaumenge
1	90282231200ff	Auslauf	1
2	04208903580ff	Zugstange	1
3	9015050420090	Kartusche	1
4	09240426690	Mutter	1
5	09141009190	Dichtung	1
6	092830021ff	Haube	1
7	092080020ff	Griff	1
8	09311103090	Stift	1
9	90312008700ff	Stopfen	1
10	09311101190	Stift	1
11	0430110380090	Befestigungssatz	1
12	0430041000090	Schlauch	2
13	04110100100ff	Ablaufgarnitur	1

Durchflussdiagramm

