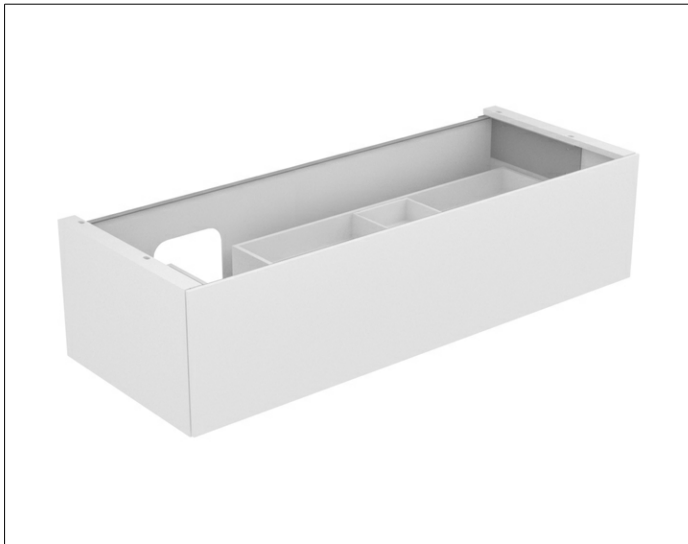


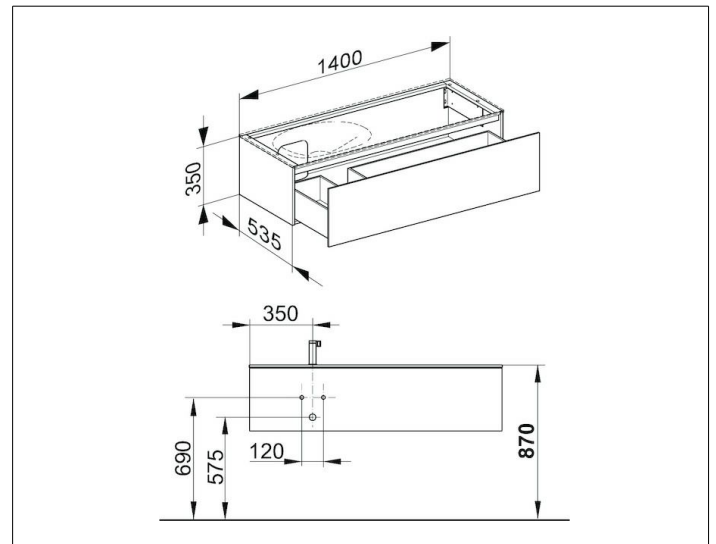
Edition 11

31265210000 Waschtischunterbau

PRODUKT



ZEICHNUNG



OBERFLÄCHE

weiß Hochglanz/weiß Hochglanz

ABMESSUNG

1400 x 350 x 535 mm