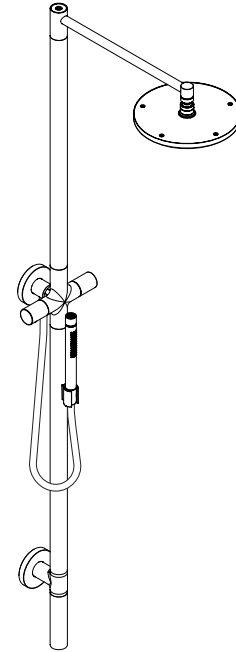
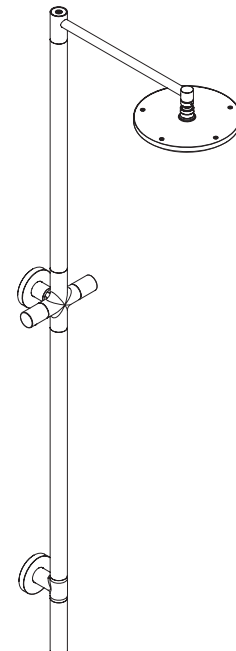


DE /	Gebrauchsanleitung / Montageanleitung	02
FR /	Mode d'emploi / Instructions de montage	03
EN /	Instructions for use / Assembly instructions	04
IT /	Istruzioni per l'uso / Istruzioni per Installazione	05
ES /	Modo de empleo / Instrucciones de montaje	06
NL /	Gebruiksaanwijzing / Handleiding	07
DK /	Brugsanvisning / Monteringsvejledning	08
PT /	Instruções para uso / Manual de Instalação	09
PL /	Instrukcja obsługi / Instrukcja montażu	10
CS /	Návod k použití / Montážní návod	11
SK /	Návod na použitie / Montážny návod	12
ZH /	用户手册 / 组装说明	13
RU /	Руководство пользователя / Инструкция по монтажу	14
FI /	Käyttöohje / Asennusohje	15
SV /	Bruksanvisning / Monteringsanvisning	16
LT /	Vartotojo instrukcija / Montavimo instrukcijos	17
HR /	Upute za uporabu / Uputstva za instalaciju	18
RO /	Manual de utilizare / Instrucțiuni de montare	19
EL /	Οδηγίες χρήσης / Οδηγία συναρμολόγησης	20
SL /	Navodilo za uporabo / Navodila za montažo	21
ET /	Kasutusjuhend / Paigaldusjuhend	22
LV /	Lietošanas pamācība / Montāžas instrukcija	23
SR /	Uputstvo za upotrebu / Uputstvo za montažu	24
NO /	Bruksanvisning / Montasjeveiledning	25
BG /	Инструкция за употреба / Ръководство за монтаж	26
JP /	取扱説明書 / 施工説明書	27
SQ /	Udhëzuesi i përdorimit / Udhëzime rreth montimit	28
AR /	دليل الاستخدام / تعليمات التجميع	29
TR /	Kullanım kılavuzu / Montaj kılavuzu	30
HU /	Használati útmutató / Szerelési útmutató	32
HE /	הוראות שימוש / הוראות הרכבה	34



AXOR Starck Nature 240 1 jet
12670XXX



AXOR Starck Nature 240 1 jet
12671XXX

⚠ SICHERHEITSHINWEISE

- ⚠ Bei der Montage müssen zur Vermeidung von Quetsch- und Schnittverletzungen Handschuhe getragen werden.
- ⚠ Das Produkt darf nur zu Bade-, Hygiene- und Körperreinigungszwecken eingesetzt werden.
- ⚠ Kinder, sowie Erwachsene mit körperlichen, geistigen und/oder sensorischen Einschränkungen dürfen das Produkt nicht unbeaufsichtigt benutzen. Personen, die unter Alkohol- oder Drogeneinfluss stehen, dürfen das Produkt nicht benutzen.
- ⚠ Der Kontakt der Brausestrahlen mit empfindlichen Körperstellen (z. B. Augen) muss vermieden werden. Es muss ein ausreichender Abstand zwischen Brause und Körper eingehalten werden.
- ⚠ Das Produkt darf nicht als Haltegriff benutzt werden. Es muss ein separater Haltegriff montiert werden.
- ⚠ Große Druckunterschiede zwischen den Kalt- und Warmwasseranschlüssen müssen ausgeglichen werden.

MONTAGEHINWEISE

- / Vor der Montage muss das Produkt auf Transportschäden untersucht werden. Nach dem Einbau werden keine Transport- oder Oberflächenschäden anerkannt.
- / Um die Showerpipe vor Schäden durch Frost zu schützen, müssen die Leitungen so verlegt werden, dass diese bis in den frostfreien Bereich entleert werden können.
- / Bei Frostgefahr: Um die Showerpipe vor Schäden durch Frost zu schützen, müssen die Leitungen so verlegt werden, dass diese bis in den frostfreien Bereich entleert werden können. (siehe Seite 38)
- / Bei Überwinterung: Das Produkt muss komplett demoniert und trocken eingelagert werden. Alle Komponenten dürfen kein Wasser mehr enthalten. (siehe Seite 39)
- / Die Leitungen und die Armatur müssen nach den gültigen Normen montiert, gespült und geprüft werden.
- / Die in den Ländern jeweils gültigen Installationsrichtlinien sind einzuhalten.
- / Die beige packte Siebdichtung muss eingebaut werden, um Schmutzeinspülungen aus dem Leitungsnetz zu vermeiden. Schmutzeinspülungen können die Funktion beeinträchtigen und/oder zu Beschädigungen an Funktionsteilen der Brause führen, für hieraus ergebende Schäden haftet Hansgrohe nicht.
- / Das Produkt ist nicht für die Verwendung in Verbindung mit einem Dampfbad vorgesehen!
- / Bei der Montage des Produktes durch qualifiziertes Fachpersonal ist darauf zu achten, dass die Befestigungsfläche im gesamten Bereich der Befestigung plan ist (keine vorstehenden Fugen oder Fliesenversatz), der Wandaufbau für eine Montage des Produktes geeignet ist und keine Schwachstellen aufweist.
- / Der Kopfbrausearm ist nur für das Halten der Kopfbrause ausgelegt, er darf nicht mit weiteren Gegenständen belastet werden!

TECHNISCHE DATEN

Betriebsdruck:	max. 1 MPa
Empfohlener Betriebsdruck:	0,1 - 0,5 MPa
Prüfdruck:	1,6 MPa
	(1 MPa = 10 bar = 147 PSI)
Heißwassertemperatur:	max. 60°C
Anschlüsse G 1/2:	kalt rechts - warm links
Thermische Desinfektion:	70°C/4 min

- / Eigensicher gegen Rückfließen
- / Das Produkt ist ausschließlich für Trinkwasser konzipiert!

SYMBOLERKLÄRUNG



Kein essigsäurehaltiges Silikon verwenden!



JUSTIERUNG (siehe Seite 36)

Nach erfolgter Montage muss die Auslauftemperatur des Thermostaten überprüft werden. Eine Korrektur ist erforderlich wenn die an der Entnahmestelle gemessene Temperatur von der am Thermostaten eingestellten Temperatur abweicht.



WARTUNG (siehe Seite 36)

- / Rückflussverhinderer müssen gemäß EN 806-5 regelmäßig in Übereinstimmung mit nationalen oder regionalen Bestimmungen auf ihre Funktion geprüft werden (mindestens einmal jährlich).
- / Um die Leichtgängigkeit der Regeleinheit zu gewährleisten, sollte der Thermostat von Zeit zu Zeit auf ganz warm und ganz kalt gestellt werden.



MASSE (siehe Seite 37)

DURCHFLUSSDIAGRAMM (siehe Seite 37)



INSTALLATIONSBEISPIEL (siehe Seite 45)



SERVICETEILE (siehe Seite 46)

XXX =	Farbcodierung
000 =	Chrom
140 =	Brushed Bronze
250 =	Brushed Gold-Optic
300 =	Polished Redgold
310 =	Brushed Redgold
330 =	Polished Black Chrome
340 =	Brushed Black Chrome
670 =	Mattschwarz
800 =	Stainless Steel Optic
820 =	Brushed Nickel
950 =	Brushed Brass
990 =	Polished Gold-Optic

SONDERZUBEHÖR (nicht im Lieferumfang enthalten)

Verlängerung 80 mm #13608000 (siehe Seite 46)



REINIGUNG (siehe Seite 43)



DEMONTAGE

Bei Frostgefahr (siehe Seite 38)

Bei Überwinterung (siehe Seite 39)



WIEDERINBETRIEBNAHME

Nach Frostgefahr (siehe Seite 40)

Nach Überwinterung (siehe Seite 41)



BEDIENUNG (siehe Seite 42)

Zum Entleeren der Kopfbrause diese nach dem Benutzen leicht schräg stellen.

STÖRUNG

/ Wenig Wasser

URSACHE

/ Versorgungsdruck nicht ausreichend
/ Schmutzfangsieb der Regeleinheit verschmutzt

ABHILFE

/ Leitungsdruck prüfen
/ Schmutzfangsiebe vor dem Thermostat und auf der Regeleinheit reinigen

/ Siebdichtung der Brause verschmutzt

/ Siebdichtung zwischen Brause und Schlauch reinigen

/ Kreuzfluss, warmes Wasser wird bei geschlossener Armatur in die Kaltwasserleitung gedrückt oder umgekehrt

/ Rückflussverhinderer verschmutzt/defekt

/ Rückflussverhinderer reinigen ggf. austauschen

/ Durchlauferhitzer schaltet bei Thermostatbetrieb nicht ein

/ Schmutzfangsiebe verschmutzt

/ Strahlformer verkalkt, verschmutzt

/ Rückflussverhinderer sitzt fest

/ Rückflussverhinderer austauschen

/ Drossel in der Handbrause nicht ausgebaut

/ Drossel aus der Handbrause entfernen

⚠ CONSIGNES DE SÉCURITÉ

- ⚠ Lors du montage, porter des gants de protection pour éviter toute blessure par écrasement ou coupure.
- ⚠ Le produit ne doit servir qu'à se laver et à assurer l'hygiène corporelle.
- ⚠ Il est interdit aux enfants ainsi qu'aux adultes ayant des insuffisances physiques, psychiques et/ou motoriques d'utiliser la douche sans surveillance. De même, il est interdit à des personnes sous influence d'alcool ou de drogues d'utiliser la douche.
- ⚠ Éviter le contact du jet de la douchette avec les parties sensibles du corps (telles par ex. que les yeux). Veiller à respecter un écart suffisant entre la douchette et le corps
- ⚠ Le produit ne doit pas servir de poignée. Monter pour cela une poignée séparée.
- ⚠ Il est conseillé d'équilibrer les pressions de l'eau chaude et froide.

INSTRUCTIONS POUR LE MONTAGE

- / Avant son montage, s'assurer que le produit n'a subi aucun dommage pendant le transport. Après le montage, tout dommage de transport ou de surface ne pourra pas être reconnu.
- / Pour protéger le Showerpipe des dommages causés par le gel, les conduites doivent être posées de manière à pouvoir être vidées jusqu'à la zone exempte de gel.
- / En cas de risque de gel: Pour protéger le Showerpipe des dommages causés par le gel, les conduites doivent être posées de manière à pouvoir être vidées jusqu'à la zone exempte de gel. (voir pages 38)
- / En cas d'hivernage: Le produit doit être entièrement démonté et stocké au sec. Tous les composants ne doivent plus contenir d'eau. (voir pages 39)
- / Les conduites et la robinetterie doivent être montés, rincés et contrôlés selon les normes en vigueur.
- / Les directives d'installation en vigueur dans le pays concerné doivent être respectées.
- / Le joint à filtre fourni avec la pomme de douche à main doit être installé afin de retenir des impuretés du système de conduites. Ceux-ci pourraient influencer le fonctionnement de ce produit et même endommager des pièces mobiles. Des réclamations à la suite de l'usage de la pomme de douche sans joint-tamis de hangerhe ne peuvent pas faire partie de notre garantie.
- / Le produit n'est pas prévu pour une utilisation en liaison avec un bain à vapeur
- / Lors du montage de ce produit par du personnel qualifié, veiller à ce que la surface de fixation soit bien plane dans toute la zone de fixation (pas de dépassement de joints ou de déport de carreaux), à ce que le mur se prête au montage du produit et ne présente aucun point fragile.
- / Le bras de la douchette n'est conçu que pour tenir la douchette et ne doit pas servir à la suspension d'autres objets !

INFORMATIONS TECHNIQUES

Pression de service autorisée:	max. 1 MPa
Pression de service conseillée:	0,1 - 0,5 MPa
Pression maximum de contrôle:	1,6 MPa
	(1 MPa = 10 bar = 147 PSI)
Température d'eau chaude:	max. 60°C
Raccordement G 1/2:	froide à droite - chaude à gauche
Désinfection thermique:	70°C / 4 min

/ Avec dispositif anti-retour

/ Le produit est exclusivement conçu pour de l'eau potable!

DESCRIPTION DU SYMBOLE



Ne pas utiliser de silicone contenant de l'acide acétique!



ÉTALONNAGE (voir pages 36)

Le montage terminé, contrôler la température de l'eau puisée au mitigeur thermostatique. Un étalonnage est nécessaire si la température de l'eau mitigée mesurée au point de puisage diffère sensiblement de celle affichée sur le thermostat.



ENTRETIEN (voir pages 36)

- / Les clapets anti-retour doivent être examinés régulièrement conformément à la norme EN 806-5 ou conformément aux dispositions nationales ou régionales quant à leur fonction (au moins une fois par an).
- / Pour assurer le mouvement facile de l'élément thermostatique, le thermostat devrait être placé de temps en temps en position très chaude et très froide.



DIMENSIONS (voir pages 37)



DIAGRAMME DU DÉBIT (voir pages 37)



EXEMPLE D'INSTALLATION (voir pages 45)



PIÈCES DÉTACHÉES (voir pages 46)

XXX = Couleurs
000 = Chromé
140 = Brushed Bronze
250 = Brushed Gold-Optic
300 = Polished Redgold
310 = Brushed Redgold
330 = Polished Black Chrome
340 = Brushed Black Chrome
670 = Matt Black
800 = Stainless Steel Optic
820 = Brushed Nickel
950 = Brushed Brass
990 = Polished Gold-Optic

ACCESSOIRES EN OPTION (ne fait pas partie de la fourniture)

jeu de rallonge 80 mm #13608000 (voir pages 46)



NETTOYAGE (voir pages 43)



DÉMONTAGE

En cas de risque de gel (voir pages 38)

En cas d'hivernage (voir pages 39)



REMISE EN SERVICE

Après un risque de gel (voir pages 40)

Après l'hivernage (voir pages 41)



INSTRUCTIONS DE SERVICE (voir pages 42)

Pour vider le pommeau de la douchette, l'incliner légèrement après l'utilisation.

DYSFONCTIONNEMENT

/ Pas assez d'eau

ORIGINE

- / Pression d'alimentation insuffisante
- / Filtre de l'élément thermostatique encrassé
- / Joint-filtre de douchette encrassé

SOLUTION

- / Contrôler la pression
- / Nettoyer les filtres devant le mitigeur thermostatique et sur la cartouche
- / Nettoyer le joint-filtre entre la douchette et le flexible

/ Circulation opposée, l'eau chaude est comprimée dans l'arrivée d'eau froide et vice versa avec robinet fermé

/ Clapet anti-retour encrassé ou défectueux

/ Nettoyer le clapet anti-retour ou le changer éventuellement

/ Le chauffe-eau instantané ne s'allume pas lors de l'utilisation du thermostat

- / Filtres encrassés
- / Clapet anti-retour bloqué

- / Mousseur entartré ou encrassé
- / Changez le clapet anti-retour

/ Réducteur de débit non démonté

/ Démontez le réducteur de débit de la douchette

⚠ SAFETY NOTES

- ⚠ Gloves should be worn during installation to prevent crushing and cutting injuries.
- ⚠ The product may only be used for bathing, hygienic and body cleaning purposes.
- ⚠ Children as well as adults with physical, mental and/or sensoric impairments must not use this product without proper supervision. Persons under the influence of alcohol or drugs are prohibited from using this product.
- ⚠ Do not allow the streams of the shower touch sensitive body parts (such as your eyes). An adequate distance must be kept between the shower and you.
- ⚠ The product may not be used as a holding handle. A separate handle must be installed.
- ⚠ The hot and cold supplies must be of equal pressures.

INSTALLATION INSTRUCTIONS

- / Prior to installation, inspect the product for transport damages. After it has been installed, no transport or surface damage will be honoured.
- / In order to protect the showerpipe from damage caused by frost, the lines have to be laid in such a way that they can be emptied up to the frost-free area.
- / If there is a risk of frost: In order to protect the showerpipe from damage caused by frost, the lines have to be laid in such a way that they can be emptied up to the frost-free area. (see page 38)
- / During winter storage: The product have to be completely dismantled and stored in a dry place. All components must no longer contain water. (see page 39)
- / The pipes and the fixture must be installed, flushed and tested as per the applicable standards.
- / The plumbing codes applicable in the respective countries must be observed.
- / The mesh washer must be insert to protect the shower against incoming dirt by pipework. Incoming dirt leads to defects or/and can damage parts of the shower; such caused faults voids all liability and guarantee claims.
- / The product is not designed to be used with steam baths!
- / During installation of the product by qualified trained personnel, make sure that the entire fastening surface is even and smooth (no protruding seams or tile offset), that the finish of the wall is suitable to apply the product and has no weak points.
- / The arm of the shower head is intended only to hold the shower head. Do not load it down with other objects!

TECHNICAL DATA

- Operating pressure: max. 1 MPa
 Recommended operating pressure: 0,1 - 0,5 MPa
 Test pressure: 1,6 MPa
 (1 MPa = 10 bar = 147 PSI)
- Hot water temperature: max. 60°C
 Connections G 1/2: cold right - hot left
 Thermal disinfection: 70°C / 4 min
- / Safety against backflow
 - / The product is exclusively designed for drinking water!

SYMBOL DESCRIPTION



Do not use silicone containing acetic acid!



ADJUSTMENT (see page 36)

After the installation, the output temperature of the thermostat must be checked. A correction is necessary if the temperature measured at the output differs from the temperature set on the thermostat.



MAINTENANCE (see page 36)

- / The check valves must be checked regularly according to EN 806-5 in accordance with national or regional regulations (at least once a year).
- / To guarantee the smooth running of the thermostat, it is necessary from time to time to turn the thermostat from total hot to total cold.



DIMENSIONS (see page 37)



FLOW DIAGRAM (see page 37)



INSTALLATION EXAMPLE (see page 45)



SPARE PARTS (see page 46)

- XXX = Colors
 000 = Chrome Plated
 140 = Brushed Bronze
 250 = Brushed Gold-Optic
 300 = Polished Redgold
 310 = Brushed Redgold
 330 = Polished Black Chrome
 340 = Brushed Black Chrome
 670 = Matt Black
 800 = Stainless Steel Optic
 820 = Brushed Nickel
 950 = Brushed Brass
 990 = Polished Gold-Optic

SPECIAL ACCESSORIES (order as an extra)

extension 80 mm #13608000 (see page 46)



CLEANING (see page 43)



DISMOUNTING

If there is a risk of frost (see page 38)

During winter storage (see page 39)



RETURN TO SERVICE

When there is no more a risk of frost (see page 40)

After winter storage (see page 41)



OPERATION (see page 42)

To empty the overhead shower after use, hold it in a slightly inclined position.

FAULT	CAUSE	REMEDY
/ Insufficient water	/ Supply pressure inadequate	/ Check water pressure (If a pump has been installed check to see if the pump is working).
	/ Regulator filter dirty	/ Clean filter in front of the mixer and on the MTC-thermo cartridge
	/ Shower filter seal dirty	/ Clean filter seal between shower and hose
/ Crossflow, hot water being forced into cold water pipe, or vice versa, when mixer is closed	/ Backflow preventers dirty or leaking	/ Clean backflow preventers, exchange if necessary
/ Instantaneous heater didn't work with thermostat	/ Filters are dirty	/ Spray former calcified, dirty
	/ check valve hasn't moved back	/ Exchange check valves
	/ Flow limiter in handshower isn't removed	/ Remove flow limiter

INDICAZIONI SULLA SICUREZZA

- ⚠ Durante il montaggio, per evitare ferite da schiacciamento e da taglio bisogna indossare guanti protettivi.
- ⚠ Il prodotto deve essere utilizzato esclusivamente per fare il bagno e per l'igiene del corpo.
- ⚠ I bambini e gli adulti affetti da menomazioni fisiche, psichiche e/o sensoriali devono utilizzare il sistema doccia solo sotto sorveglianza. Il prodotto non deve essere utilizzato da persone sotto l'effetto di droghe o alcolici.
- ⚠ Bisogna evitare il contatto fra il getto della doccia e parti del corpo delicate (ad es. gli occhi). Fra il soffione ed il corpo va mantenuta una distanza sufficiente.
- ⚠ Il prodotto non deve essere utilizzato come maniglia, questa deve essere montata separatamente.
- ⚠ Attenzione! Compensare le differenze di pressione tra i collegamenti dell'acqua fredda e dell'acqua calda.

ISTRUZIONI PER IL MONTAGGIO

- / Prima del montaggio è necessario controllare che non ci siano stati danni durante il trasporto. Una volta eseguito il montaggio, non verranno riconosciuti eventuali danni di trasporto o delle superfici.
- / Per proteggere il Showerpipe da danni causati dal gelo, i tubi devono essere posati in modo tale da poter essere scaricati fino alla zona senza rischio di gelo.
- / Con pericolo di gelo: Per proteggere il Showerpipe da danni causati dal gelo, i tubi devono essere posati in modo tale da poter essere scaricati fino alla zona senza rischio di gelo. (vedi pagg. 38)
- / Per lo svernamento: Il prodotto deve essere completamente smontato e conservato in luogo asciutto. Tutti i componenti non devono più contenere acqua. (vedi pagg. 39)
- / Montare, lavare e controllare tubature e rubinetteria rispettando le norme correnti.
- / Vanno rispettate le direttive di installazione nazionali vigenti nel rispettivo paese.
- / Per proteggere la soffione doccia da eventuali impurità provenienti dalle tubazioni dell'acqua, deve essere inserito il filtro nell'impugnatura della doccia stessa. Tali impurità possono infatti causare difetti e/o danneggiare parti della doccia; in questo caso la Hansgrohe non risponde dei danni.
- / Il prodotto non è predisposto per l'impiego in combinazione con un bagno a vapore.
- / Per il montaggio del prodotto da personale specializzato qualificato bisogna fare attenzione, che la superficie di fissaggio, in tutto il campo di fissaggio, sia piana (nessuna giunzione sporgente o sfalsamento di piastrella), la costruzione della parete sia adatta al montaggio del prodotto e che non presenti alcun punto debole.
- / Il braccio del soffione della doccia è progettato per sostenere solo quest'ultimo, non va sovraccaricato con altri oggetti!

DATI TECNICI

Pressione d'uso:	max. 1 MPa
Pressione d'uso consigliata:	0,1 - 0,5 MPa
Pressione di prova:	1,6 MPa
	(1 MPa = 10 bar = 147 PSI)
Temperatura dell'acqua calda:	max. 60°C
Raccordi G 1/2:	fredda a destra - calda a sinistra
Disinfezione termica:	70°C / 4 min

/ Sicurezza antiriflusso

/ Il prodotto è concepito esclusivamente per acqua potabile!

DESCRIZIONE SIMBOLO



Non utilizzare silicone contenente acido acetico!

PROBLEMA	POSSIBILE CAUSA	RIMEDIO
/ Scarsità d'acqua	/ Pressione di erogazione insufficiente	/ Provare la pressione di erogazione
	/ Filtro dell'unità di regolazione sporco	/ Pulire/sostituire i filtri
	/ Guarnizione del filtro della doccia sporca	/ Pulire la guarnizione del filtro tra doccia e flessibile
/ Flusso incrociato; l'acqua calda viene spinta nella tubatura acqua fredda a rubinetteria chiusa o viceversa	/ Antiriflusso sporco o non ermetico	/ Pulire o sostituire l'antiriflusso
/ La caldaia istantanea non lavora con il termostato in funzione	/ Filtri sporchi	/ diffusore del getto difettoso, pieno di calcare
	/ Valvola antiriflusso non funziona correttamente	/ Sostituire la valvola antiriflusso
	/ Il limitatore di portata non è stato smontato dalla doccetta	/ Smontare il limitatore di portata dalla doccetta

MONTAGGIO (vedi pagg. 35)



TARATURA (vedi pagg. 36)

Effettuata l'installazione del miscelatore termostatico bisogna controllare la temperatura di uscita. La taratura è necessaria quando la temperatura dell'acqua misurata sul punto di prelievo non corrisponde a quella fissata sul termostato.



MANUTENZIONE (vedi pagg. 36)

/ La valvola di non ritorno deve essere controllata regolarmente come da EN 806-5, secondo le normative nazionali e regionali (almeno una volta all'anno).

/ Per garantire la scorrevolezza dell'elemento di regolazione, di tanto in tanto si dovrebbe regolare il termostato passando da tutto caldo a tutto freddo.



INGOMBRI (vedi pagg. 37)



DIAGRAMMA FLUSSO (vedi pagg. 37)



ESEMPIO PER L'INSTALLAZIONE (vedi pagg. 45)



PARTI DI RICAMBIO (vedi pagg. 46)

XXX =	Trattamento
000 =	Cromato
140 =	Brushed Bronze
250 =	Brushed Gold-Optic
300 =	Polished Redgold
310 =	Brushed Redgold
330 =	Polished Black Chrome
340 =	Brushed Black Chrome
670 =	Matt Black
800 =	Stainless Steel Optic
820 =	Brushed Nickel
950 =	Brushed Brass
990 =	Polished Gold-Optic

ACCESSORI SPECIALI (non contenuto nel volume di fornitura)

prolunga 80 mm #13608000 (vedi pagg. 46)



PULITURA (vedi pagg. 43)



SMONTAGGIO

Con pericolo di gelo (vedi pagg. 38)

Per lo svernamento (vedi pagg. 39)



RIMESSA IN SERVIZIO

Dopo il pericolo di gelo (vedi pagg. 40)

Dopo lo svernamento (vedi pagg. 41)



PROCEDURA (vedi pagg. 42)

Per svuotare la doccia di testa dopo averla usata, posizionarla leggermente obliqua.

INDICACIONES DE SEGURIDAD

- ⚠ Durante el montaje deben utilizarse guantes para evitar heridas por aplastamiento o corte.
- ⚠ El producto solo debe ser utilizado para fines de baño, higiene y limpieza corporal.
- ⚠ Niños, así como adultos con limitaciones corporales, mentales y/o sensoriales no deben utilizar el sistema de duchas sin vigilancia. Personas que se encuentran bajo el efecto de alcohol o drogas, no deben utilizar el sistema de duchas.
- ⚠ Debe evitarse el contacto del chorro del pulverizador con partes sensibles del cuerpo (por ej. ojos). Debe mantenerse una distancia suficiente entre pulverizador y cuerpo.
- ⚠ El producto no debe ser utilizado como un elemento de sujeción. Debe montarse un elemento de sujeción separado.
- ⚠ Grandes diferencias de presión en servicio entre agua fría y agua caliente deben equilibrarse.

INDICACIONES PARA EL MONTAJE

- / Antes del montaje se debe examinar el producto contra daños de transporte. Después de la instalación no se reconoce ningún daño de transporte o de superficie.
- / Para proteger la tubería de ducha de daños ocasionados por el hielo, hay que tender los tubos de forma que se puedan vaciar hasta la zona libre de heladas.
- / En caso de peligro de heladas: Para proteger la tubería de ducha de daños ocasionados por el hielo, hay que tender los tubos de forma que se puedan vaciar hasta la zona libre de heladas. (ver página 38)
- / En caso de hibernación: El producto debe guardarse completamente desmontado y seco. No debe haber agua en ninguno de los componentes. (ver página 39)
- / Los conductos y la grifería deben montarse, lavarse y comprobarse según las normas vigentes.
- / Es obligatorio el cumplimiento de las directrices de instalación vigentes en el país respectivo.
- / La junta de filtración que se suministra con la ducha mural evita que las partículas de suciedad procedentes de las tuberías lleguen a la ducha mural. Debe colocarse entre el flexo y la ducha mural. Infiltraciones de suciedad deterioran el funcionamiento de la ducha mural y pueden causar daños en el interior de la misma que no están cubiertas por la garantía de Hansgrohe.
- / ¡El producto no ha sido diseñado para uso en conexión con un baño de vapor!
- / Durante el montaje del producto, mediante personal especializado, se debe asegurar de que la superficie de sujeción en todo el área de la fijación sea plana (sin fugas o azulejos que sobresalgan), que la estructura del muro sea adecuada para el montaje del producto y que no presente puntos débiles.
- / El brazo del pulverizador de ducha solo está previsto para soportar el pulverizador de ducha y no debe cargarse con otros objetos!

DATOS TÉCNICOS

Presión en servicio:	max. 1 MPa
Presión recomendada en servicio:	0,1 - 0,5 MPa
Presión de prueba:	1,6 MPa (1 MPa = 10 bar = 147 PSI)
Temperatura del agua caliente:	max. 60°C
Racores excéntricos G 1/2:	a la derecha frío - a la izquierda caliente
Desinfección térmica:	70°C / 4 min

- / Seguro contra el retorno
- / El producto ha sido concebido exclusivamente para agua potable.

DESCRIPCIÓN DE SÍMBOLOS



No utilizar silicona que contiene ácido acético!

AJUSTE (ver página 36)

Después del montaje deberá comprobarse la temperatura del agua del termostato, en la salida del caño. Una corrección se efectuará siempre y cuando la temperatura del agua tomada a la salida del caño, no corresponda con la indicada en el volante del termostato.



MANTENIMIENTO (ver página 36)

- / Las válvulas anti-retorno tienen que ser controladas regularmente según la norma EN 806-5, en acuerdo con las regulaciones nacionales o regionales (una vez al año, por lo menos).
- / Para garantizar el funcionamiento duradero del termostato, el mando del mismo debería girarse de vez en cuando del extremo frío al extremo caliente.



DIMENSIONES (ver página 37)



DIAGRAMA DE CIRCULACIÓN (ver página 37)



EJEMPLO DE INSTALACIÓN (ver página 45)



REPUESTOS (ver página 46)

XXX = Acabados
000 = Cromado
140 = Brushed Bronze
250 = Brushed Gold-Optic
300 = Polished Redgold
310 = Brushed Redgold
330 = Polished Black Chrome
340 = Brushed Black Chrome
670 = Matt Black
800 = Stainless Steel Optic
820 = Brushed Nickel
950 = Brushed Brass
990 = Polished Gold-Optic

OPCIONAL (no incluido en el suministro)

Prolongación 80 mm #13608000 (ver página 46)



LIMPIAR (ver página 43)



DESPIECE

En caso de peligro de heladas (ver página 38)

En caso de hibernación (ver página 39)



PUESTA EN FUNCIONAMIENTO DE NUEVO

Según el peligro de heladas (ver página 40)

Según hibernación (ver página 41)



MANEJO (ver página 42)

Para vaciar la ducha, colóquela en una posición ligeramente inclinada tras el uso.

PROBLEMA	CAUSA	SOLUCIÓN
/ Sale poca agua	/ presión insuficiente / filtro del termoelemento sucio	/ comprobar presión / Limpiar filtros en las uniones a las tomas de agua caliente y fría y en el cartucho termostático
/ Flujo de agua cruzada agua caliente entra en la tubería del agua fría o al revés	/ Filtro de la teleducha sucio / válvula antirretorno sucia o pierde	/ Limpiar/Cambiar filtro entre flexo y teleducha / limpiar/cambiar válvula
/ Calentador instantáneo no se enciende cuando el termostato mezcla agua caliente con agua fría	/ Filtros sucios / válvula anti-retorno cerrada / no se ha quitado limitador de caudal de la teleducha	/ Formador de chorro ensuciado, calcificado / cambiar válvula anti-retorno / quitar limitador de caudal

△ VEILIGHEID INSTRUCTIES

- △ Bij de montage moeten ter voorkoming van knel- en snijwonden handschoenen worden gedragen.
- △ Het product mag alleen voor het wassen, hygiënische doeleinden en voor de lichaamreiniging worden gebruikt.
- △ Kinderen en volwassenen met lichamelijke, geestelijke en/of sensorische beperkingen mogen het douchesysteem niet zonder toezicht gebruiken. Personen onder invloed van alcohol of drugs mogen het douchesysteem niet gebruiken.
- △ Het contact van de douchestraal met gevoelige lichaamsdelen (bijv. ogen) moet worden voorkomen. Er moet voldoende afstand tussen douche en lichaam aangehouden worden.
- △ Het product mag niet als handgreep worden gebruikt. Er moet een aparte handgreep gemonteerd worden.
- △ Grote drukverschillen tussen de koud- en warmwatertoevoer dienen vermeden te worden.

MONTAGE-INSTRUCTIES

- / Vóór de montage moet het product gecontroleerd worden op transportschade. Na de inbouw wordt geen transport- of oppervlakteschade meer aanvaard.
- / Om de showerpipe tegen schade door vorst te beschermen moeten de leidingen zo worden gelegd dat die tot aan het vorstvrije gedeelte gelegd kunnen worden.
- / Bij vorstgevaar: Om de showerpipe tegen schade door vorst te beschermen moeten de leidingen zo worden gelegd dat die tot aan het vorstvrije gedeelte gelegd kunnen worden. (zie blz. 38)
- / Bij overwintering: Het product moet geheel gedemonteerd en droog opgeborgen worden. Alle componenten mogen geen water meer bevatten. (zie blz. 39)
- / De leidingen en armaturen moeten gemonteerd, gespoeld en gecontroleerd worden volgens de geldige normen.
- / De in de overeenkomstige landen geldende installatierichtlijnen moeten nageleefd worden.
- / Het bij de hoofddouche verpakte zeefje moet worden ingebouwd om vuil uit de waterleiding te weren. Vuil uit de leidingen kan de werking van de hoofddouche negatief beïnvloeden en/of de hoofddouche beschadigen. Voor deze schade is Hansgrohe niet verantwoordelijk.
- / Het product is niet voorzien voor gebruik in combinatie met een stoombad!
- / Bij de montage van het product door gekwalificeerd vakpersoneel moet erop gelet worden dat het montagevlak in het volledige bereik van de bevestiging vlak is (geen uitstekende voegen of verspringende tegels), dat de wand geschikt is voor de montage van het product en geen zwakke plaatsen vertoont.
- / De arm van de hoofddouche is uitsluitend voor het vasthouden van de hoofddouche bedoeld en mag niet met verdere voorwerpen worden belast!

TECHNISCHE GEGEVENS

- Werkdruk: max. max. 1 MPa
 Aanbevolen werkdruk: 0,1 - 0,5 MPa
 Getest bij: 1,6 MPa
 (1 MPa = 10 bar = 147 PSI)
- Temperatuur warm water: max. 60°C
 Aansluitingen G 1/2: koud rechts - warm links
 Thermische desinfectie: 70°C / 4 min
- / Beveiligd tegen terugstromen
 - / Het product is uitsluitend ontworpen voor drinkwater!

SYMBOOLBESCHRIJVING



Gebruik geen zuurhoudende silicone!



INSTELLEN (zie blz. 36)

Na montage dient de uitstroomtemperatuur van de thermostaat gecontroleerd te worden. Een correctie is noodzakelijk als de aan het tappunt gemeten temperatuur afwijkt van de op de thermostaat ingestelde temperatuur.



ONDERHOUD (zie blz. 36)

- / Keerleppele moeten volgens EN 806-5 regelmatig en volgens plaatselijk geldende eisen op het functioneren gecontroleerd worden. (Tenminste een keer per jaar)
- / Om het soepel lopen van de regelenheid te garanderen moet de thermostaat van tijd tot tijd op heel koud en heel warm worden ingesteld.



MATEN (zie blz. 37)



DOORSTROOMDIAGRAM (zie blz. 37)



INSTALLATIEVOORBEELD (zie blz. 45)



SERVICE ONDERDELEN (zie blz. 46)

- XXX = Kleuren
 000 = Verchroomd
 140 = Brushed Bronze
 250 = Brushed Gold-Optic
 300 = Polished Redgold
 310 = Brushed Redgold
 330 = Polished Black Chrome
 340 = Brushed Black Chrome
 670 = Matt Black
 800 = Stainless Steel Optic
 820 = Brushed Nickel
 950 = Brushed Brass
 990 = Polished Gold-Optic

TOEBEHOREN (behoort niet tot het leveringspakket)

Verlengstuk 80 mm #13608000 (zie blz. 46)



REINIGEN (zie blz. 43)



DEMONTAGE

Bij vorstgevaar (zie blz. 38)

Bij overwintering (zie blz. 39)



OPNIEUW IN BEDRIJF STELLEN

Na vorstgevaar (zie blz. 40)

Na overwintering (zie blz. 41)



BEDIENING (zie blz. 42)

Om de hoofddouche leeg te maken, zet u deze na het gebruik licht schuin.

STORING

/ Weinig water

/ Kruisstroom, warm water stroomt in gesloten toestand in koud water leiding of omgekeerd

/ Doorstroomtoestel schakelt tijdens gebruik van thermostaat niet in

OORZAAK

/ Druk te laag

/ Vuilzeef van thermo-element verstopt

/ Zeefdichting handdouche verstopt

/ Terugslagkleppen vervuild of defect

/ Vuilzeef verstopt

/ Terugslagklep zit vast

/ Begrenzer van handdouche niet verwijderd

OPLOSSING

/ Druk controleren

/ Vuilvangzeefjes en zeefjes van regelenheid reinigen

/ Zeefdichting handdouche reinigen

/ Terugslagkleppen reinigen dan wel uitwisselen

/ Straalopeningen verkalkt, vuil

/ Terugslagklep uitwisselen

/ Begrenzer uit handdouche verwijderen

⚠ SIKKERHEDSANVISNINGER

- ⚠ Ved monteringen skal der bruges handsker for at undgå kvæstelser og snitsår.
- ⚠ Produktet må kun bruges til bade-, hygiejne og kropsrengøringsformål.
- ⚠ Børn som også voksne med fysiske, mentale og/eller sensoriske begrænsninger må ikke bruge brusersystemet uden opsyn. Personer som er under indflydelse af alkohol eller narkotika må ikke bruge brusersystemet.
- ⚠ Bruserstrålens kontakt med sensitive områder (f.eks. øjne) skal undgås. Der skal være en tilstrækkelig afstand mellem bruseren og kroppen.
- ⚠ Produktet må ikke bruges som håndtag. Der skal monteres et separat håndtag.
- ⚠ Større trykforskelle mellem koldt og varmt vand bør udjævnes.

MONTERINGSANVISNINGER

- / Før monteringen skal produktet kontrolleres for transportskader. Efter monteringen godkendes transportskader eller skader på overfladen ikke længere.
- / For at beskytte showerpipe mod frostskafer, skal ledningerne føres således, at de kan tømmes indtil det frostfrie område.
- / Ved frostfare: For at beskytte showerpipe mod frostskafer, skal ledningerne føres således, at de kan tømmes indtil det frostfrie område. (se s. 38)
- / Ved overvintring: Produktet skal afmonteres fuldstændigt og indlagres tørt. Ingen komponenter må indeholde mere vand. (se s. 39)
- / Ledningerne og armaturerne skal monteres, skylles og kontrolleres iht. de gældende standarder.
- / Installationsbestemmelserne, der gælder i det enkelte land, skal overholdes.
- / Den vedlagte smudsfangssi skal indsættes i bruseren for at undgå snavs fra rørsystemet. Indskillet snavs kan have indflydelse på bruserens funktion og/eller føre til beskadigelser på håndbruserens funktionsdele.
- / Dette produkt er ikke beregnet til anvendelse i forbindelse med et dampbad!
- / Ved montering af produktet igennem kvalificerede fagfolk skal der holdes øje med, at fastgørelsesoverfladen er plan i alle områder hvor produktet monteres (ingen fremragende fuger eller fliseforskydninger), at væggene er velegnet til monteringen af produktet og ikke har svare områder.
- / Stangen til hovedbruseren er kun beregnet til at holde hovedbruseren. Den må ikke belastes med andre genstande!

TEKNISKE DATA

Driftstryk:	max. 1 MPa
Anbefalet driftstryk:	0,1 - 0,5 MPa
Prøvetryk:	1,6 MPa
	(1 MPa = 10 bar = 147 PSI)
Varmtvandstemperatur:	max. 60°C
Tilslutninger G 1/2:	Koldt højre - varmt venstre
Termisk desinfektion:	70°C/4 min

- / Med indbygget kontraventil
- / Produktet er udelukkende beregnet til drikkevand!

SYMBOLBESKRIVELSE



Der må ikke benyttes eddikesyreholdig silikone!



FORINDSTILLING (se s. 36)

Efter monteringen skal termostatens udløbstemperatur kontrolleres. Såfremt den målte vandtemperatur afviger fra den på termostaten viste forindstilling er en korrigerende afskalagreb nødvendig.



SERVICE (se s. 36)

- / Ifølge EN 806-5 skal gennemstrømningsbegrænsere i overensstemmelse med nationale regler afprøves regelmæssigt (mindst en gang om året).
- / For at sikre optimal funktion af termostaten, bør termostaten fra tid til anden motioneres (stilles skiftevis helt varm og helt kold).



MÅLENE (se s. 37)



GENNEMSTRØMNINGSDIAGRAM (se s. 37)



INSTALLATIONSEKSEMPEL (se s. 45)



RESERVEDELE (se s. 46)

XXX =	Overflade
000 =	Krom
140 =	Brushed Bronze
250 =	Brushed Gold-Optic
300 =	Polished Redgold
310 =	Brushed Redgold
330 =	Polished Black Chrome
340 =	Brushed Black Chrome
670 =	Matt Black
800 =	Stainless Steel Optic
820 =	Brushed Nickel
950 =	Brushed Brass
990 =	Polished Gold-Optic

SPECIALTILBEHØR (ikke med i leveringsomfang)

Forlængersæt 80 mm #13608000 (se s. 46)



RENGØRING (se s. 43)



AFMONTERE

Ved frostfare (se s. 38)

Ved overvintring (se s. 39)



NY IBRUGTAGNING

Efter frostfare (se s. 40)

Efter overvintring (se s. 41)



BRUGSANVISNING (se s. 42)

Hovedbruseren tømmes ved at holde den en smule på skrå efter brug.

FEJL

/ For lidt vand

ÅRSAG

/ Forsyningsstrykket er ikke højt nok

/ Smudsfangsien er snavset

/ Sien mellem bruser og slange er snavset

/ Kryds-flow, varmt vand i koldt vandledning og omvendt

/ Kontraventilen er snavset eller utæt.

/ Vandvarmeren går ikke i gang ved aktivering af termostat

/ Smudsfangsien er snavset

/ Kontraventilen hænger

/ Vandsparen i håndbruseren er ikke fjernet

HJÆLP

/ Afprøv forsyningsstrykket

/ Rengør smudsfangsi foran termostaten og på termostatelementet

/ Rengør sien mellem bruser og slange

/ Rengør kontraventilen eller udskift den evt.

/ Stråleformer forkalket, tilsmudset

/ Udskift kontraventil

/ Afmonter vandsparen i håndbruseren

⚠ AVISOS DE SEGURANÇA

- ⚠ Durante a montagem devem ser utilizadas luvas de protecção, de modo a evitar ferimentos resultantes de entalamentos e de cortes.
- ⚠ O produto só pode ser utilizado para fins de higiene pessoal.
- ⚠ Crianças e adultos com deficiências motoras, mentais e/ou sensoriais não podem utilizar o sistema de duche sem monitorização. Pessoas que estejam sob a influência de álcool ou drogas não podem utilizar o sistema de duche.
- ⚠ Deve-se evitar o contacto dos jactos de água com partes do corpo sensíveis (p. ex. olhos). É necessário manter uma distância suficiente entre o chuveiro e o corpo.
- ⚠ O produto não pode ser utilizado como pega de apoio. Tem que ser montada uma pega separada.
- ⚠ Grandes diferenças entre as pressões das águas quente e fria devem ser compensadas.

AVISOS DE MONTAGEM




- / Antes da montagem deve-se controlar o produto relativamente a danos de transporte. Após a montagem não são aceites quaisquer danos de transporte ou de superfície.
- / Para proteger o Showerpipe contra danos por geada, é necessário instalar as tubagens de modo que estas possam ser completamente esvaziadas até à área livre e protegida de geada.
- / Em caso de perigo de geada: Para proteger o Showerpipe contra danos por geada, é necessário instalar as tubagens de modo que estas possam ser completamente esvaziadas até à área livre e protegida de geada. (ver página 38)
- / Durante os meses de inverno: O produto tem de ser completamente desmontado e guardado num local seco. Nenhum dos componentes pode conter água. (ver página 39)
- / As tubagens e a torneira têm que ser montadas, enxaguadas e verificadas de acordo com as normas em vigor.
- / A prescrições de instalação válidas nos respetivos países devem ser respeitadas.
- / O filtro de rede deve ser colocado para proteger o chuveiro de areias e resíduos provenientes da tubagem. Resíduos e areias podem danificar componentes, ou provocar mau funcionamento do chuveiro; as avarias assim provocadas anulam a nossa responsabilidade e anulam a nossa garantia.
- / O produto não foi concebido para utilização em combinação com um banho de vapor!
- / Durante a montagem efectuada por técnicos qualificados deve ter-se em atenção que a superfície de fixação seja plana em toda a sua extensão (sem juntas ou ladrilhos salientes), que a estrutura da parede seja adequada para a montagem do produto e que não apresente pontos fracos.
- / O braço do chuveiro foi concebido apenas para servir de apoio à cabeça do chuveiro, pelo que não pode ser sujeito a cargas de objectos adicionais!

DADOS TÉCNICOS

Pressão de funcionamento:	max. 1 MPa
Pressão de func. recomendada:	0,1 - 0,5 MPa
Pressão testada:	1,6 MPa (1 MPa = 10 bar = 147 PSI)
Temperatura da água quente:	max. 60°C
Ligações G 1/2:	fria à direita - quente à esquerda
Desinfecção térmica:	70°C/4 min

- / Função anti-retorno e anti-vácuo
- / Este produto foi única e exclusivamente concebido para água potável!

DESCRIÇÃO DO SÍMBOLO

-  Não utilizar silicone que contenha ácido acético!
-  **AFINAÇÃO** (ver página 36)
É necessária correcção se a temperatura medida no ponto de saída diferir da temperatura marcada na escala.
-  **MANUTENÇÃO** (ver página 36)
/ As válvulas anti-retorno devem ser verificadas regularmente de acordo com a EN 806-5 segundo os regulamentos nacionais ou regionais (pelo menos uma vez por ano).
/ Para garantir um funcionamento suave do elemento termostático é necessário de vez em quando rodar totalmente o manípulo da termostática da posição quente para a fria.

 **MEDIDAS** (ver página 37)

 **FLUXOGRAMA** (ver página 37)

 **EXEMPLO DE INSTALAÇÃO** (ver página 45)

 **PEÇAS DE SUBSTITUIÇÃO** (ver página 46)

XXX = Acabamentos
000 = Cromado
140 = Brushed Bronze
250 = Brushed Gold-Optic
300 = Polished Redgold
310 = Brushed Redgold
330 = Polished Black Chrome
340 = Brushed Black Chrome
670 = Matt Black
800 = Stainless Steel Optic
820 = Brushed Nickel
950 = Brushed Brass
990 = Polished Gold-Optic

ACESSÓRIOS ESPECIAIS
(não incluído no volume de fornecimento)

 Crescente 80 mm #13608000 (ver página 46)

 **LIMPEZA** (ver página 43)

 **DESMONTAR**

Em caso de perigo de geada (ver página 38)

Durante os meses de inverno (ver página 39)

 **RECOLOCAÇÃO EM FUNCIONAMENTO**

Após o perigo de geada (ver página 40)

Após o inverno (ver página 41)

 **FUNCIONAMENTO** (ver página 42)

Posicionar a cabeça do chuveiro numa posição inclinada para o esvaziar após a utilização.

FALHA	CAUSA	SOLUÇÃO
/ Água insuficiente	/ Pressão não adequada / Filtro do regulador sujo	/ Verificar a pressão da água / Limpar o filtro nas ligações de água e no cartucho termostático
/ Fluxos cruzados, água quente a ser forçada a entrar no tubo da água fria, ou vice-versa, quando a misturadora está fechada.	/ Filtro do vedante do chuveiro sujo / Válvula anti-retorno suja ou com fugas	/ Limpar o filtro entre o chuveiro e o tubo flexível / Limpar a válvula anti-retorno, substitua se necessário
/ Esquentador não funciona com a termostática	/ Filtro sujo / Válvula anti-retorno está presa / O limitador de caudal não foi retirado	/ Emulsor com calcário, com sujidade / Trocar a válvula anti-retorno / Retirar o limitador de caudal

WSKAZÓWKI BEZPIECZEŃSTWA

- △ Aby uniknąć zranień na skutek zgniecenia lub przecięcia, podczas montażu należy nosić rękawice ochronne.
- △ Produkt może być używany tylko do kąpieli, higieny i czyszczenia ciała.
- △ Zarówno dzieci, jak i dorośli z fizycznymi, psychicznymi i/lub sensorycznymi ograniczeniami nie mogą korzystać z prysznica bez opieki. Osoby znajdujące się pod wpływem alkoholu lub narkotyków nie mogą korzystać z prysznica.
- △ Należy unikać kontaktu strumienia wyływającego z głowicy z wrażliwymi częściami ciała (np. oczami). Należy zachowywać odpowiednią odległość pomiędzy głowicą a ciałem.
- △ Produktu nie wolno używać jako uchwytu do trzymania się. Należy zamontować osobny uchwyt.
- △ Znaczne różnice ciśnień na dopływach ciepłej i zimnej wody muszą zostać wyrównane.

WSKAZÓWKI MONTAŻOWE

- / Przed montażem należy skontrolować produkt pod kątem szkód transportowych. Po montażu nie widać żadnych szkód transportowych ani szkód na powierzchni.
- / Aby ochronić komplet prysznicowy przed uszkodzeniami spowodowanymi przez mróz, przewody należy ułożyć w taki sposób, aby można je było opróżnić do obszaru chronionego przed mrozem.
- / Jeśli grozi zamarznięcie: Aby ochronić komplet prysznicowy przed uszkodzeniami spowodowanymi przez mróz, przewody należy ułożyć w taki sposób, aby można je było opróżnić do obszaru chronionego przed mrozem. (patrz strona 38)
- / Przy zimowaniu: Produkt musi być całkowicie zdemontowany i przechowywany w stanie suchym. Wszystkie składniki nie mogą zawierać wody. (patrz strona 39)
- / Przewody i armatura muszą być montowane, płukane i kontrolowane według obowiązujących norm.
- / Należy przestrzegać wytycznych instalacyjnych obowiązujących w danym kraju.
- / Znajdujące się przy prysznicu sitko musi zostać zainstalowane, aby zatrzymać zanieczyszczenia z instalacji. Przedostające się zanieczyszczenia mogą mieć ujemny wpływ na działanie i/lub prowadzić do usterek w działaniu elementów prysznica. Za powstałe z tego tytułu szkody firma Hansgrohe nie ponosi odpowiedzialności.
- / Produkt nie jest przewidziany do zastosowania w łaźni parowej!
- / Montaż produktu musi być wykonany przez wykwalifikowanego fachowca. Powierzchnia w miejscu montażu musi być równa (bez uskoków wzgl. wzajemnie przesuniętych płytek). Ściana w miejscu montażu musi być stabilna. Dokończony w komplecie śruby i kołki rozporowe są przeznaczone do betonu.
- / Ramię prysznica jest przystosowane do trzymania głowicy prysznica i nie może być obciążane innymi przedmiotami!

DANE TECHNICZNE

Ciśnienie robocze:	maks. 1 MPa
Zalecane ciśnienie robocze:	0,1 - 0,5 MPa
Ciśnienie próbne:	1,6 MPa
	(1 MPa = 10 bary = 147 PSI)
Temperatura wody gorącej:	maks. 60°C
Przyłącza G 1/2:	Zimna z prawej - Ciepła z lewej
Dezynfekcja termiczna:	70°C / 4 min

- / Zabezpieczony przed przepływem zwrotnym
- / Produkt przeznaczony wyłącznie do wody pitnej!

OPIS SYMBOLU



Nie stosować silikonów zawierających kwas octowy!



USTAWIANIE (patrz strona 36)

Po ukończeniu montażu należy sprawdzić temperaturę ciepłej wody na wylocie z termostatu. Korekta będzie konieczna wtedy, gdy zmierzona temperatura na wylocie różni się od temperatury nastawionej na termostacie.



KONSERWACJA (patrz strona 36)

- / Zgodnie z normą EN 806-5, krajowymi i miejscowymi przepisami, działanie zabezpieczeń przed przepływem zwrotnym musi być kontrolowane (przynajmniej raz w roku).
- / Aby zachować łatwość obsługi termostatu, od czasu do czasu należy go przekręcić na całkiem zimną i na całkiem ciepłą wodę.



WYMIARY (patrz strona 37)



SCHEMAT PRZEPŁYWU (patrz strona 37)



PRZYKŁAD INSTALACJI (patrz strona 45)



CZĘŚCI SERWISOWE (patrz strona 46)

XXX =	Kody kolorów
000 =	Chrom
140 =	Brushed Bronze
250 =	Brushed Gold-Optic
300 =	Polished Redgold
310 =	Brushed Redgold
330 =	Polished Black Chrome
340 =	Brushed Black Chrome
670 =	Matt Black
800 =	Stainless Steel Optic
820 =	Brushed Nickel
950 =	Brushed Brass
990 =	Polished Gold-Optic

WYPOSAŻENIE SPECJALNE (Nie jest częścią dostawy)

Przedłużka 80 mm #13608000 (patrz strona 46)



CZYSZCZENIE (patrz strona 43)



DEMONTAŻ

Jeśli grozi zamarznięcie (patrz strona 38)

Przy zimowaniu (patrz strona 39)



PONOWNE URUCHOMIENIE

Po zagrożeniu zamarznięciem (patrz strona 40)

Po zimowaniu (patrz strona 41)



OBSŁUGA (patrz strona 42)

Do opróżniania prysznica należy go po jego użyciu ustawić lekko na skos.

USTERKA

/ Mała ilość wody

PRZYCZYNA

- / Zbyt niskie ciśnienie zasilające
- / Zabrudzone sitko przy wkładzie termostatycznym
- / Zabrudzona uszczelka z sitkiem w prysznicu

POMOC

- / Sprawdzić ciśnienie w instalacji
- / Wyczyścić sitka przed termostatem i we wkładzie termostatycznym
- / Oczyszczyć uszczelkę z sitkiem pomiędzy prysznicem a wężem

/ Przepływ krzyżowy, woda ciepła przy zamkniętej armaturze wpływa do przewodu wody zimnej lub odwrotnie

/ Zabrudzone / uszkodzone zabezpieczenie przed przepływem zwrotnym

/ Wyczyścić wzgl. wymienić zabezpieczenie przed przepływem zwrotnym

/ Po otwarciu armatury nie załącza się podgrzewacz przepływowy

- / Zabrudzone sitka
- / Zablockowane zabezpieczenie przed przepływem zwrotnym
- / Dławik przepływu nie został usunięty z prysznica ręcznego

/ Kształtownik przepływu zakamieniony, zabrudzony

/ Wymienić zabezpieczenie przed przepływem zwrotnym

/ Usunąć dławik z prysznica ręcznego

⚠ BEZPEČNOSTNÍ POKYNY

- ⚠ Pro zabránění řezným zraněním a pohmožděninám je nutné při montáži nosit rukavice.
- ⚠ Produkt smí být používán pouze ke koupání a za účelem tělesné hygieny.
- ⚠ Děti a dospělí osoby s tělesným, duševním a/nebo smyslovým postižením nesmí produkt používat bez dozoru. Osoby pod vlivem alkoholu nebo drog nesmí produkt používat.
- ⚠ Je nutné zabránit kontaktu vodních paprsků sprchy s měkkými částmi těla (např. očima). Je nutné dodržovat dostatečný odstup mezi sprchou a tělem.
- ⚠ Produkt nesmí být používán jako madlo. Je nutné namontovat samostatné madlo.
- ⚠ Je nutné vyrovnat velké rozdíly tlaku mezi přípoji studené a teplé vody.

POKYNY K MONTÁŽI

- / Před montáží je třeba produkt zkontrolovat, zda nebyl při transportu poškozen. Po zabudování nebudou uznány žádné škody způsobené transportem nebo poškození povrchu.
- / Aby se zabránilo poškození sprchovací sady působením mrazu, je nutné položit vedení tak, aby bylo možné je vypustit až do částí, která není vystavována mrazu.
- / Při nebezpečí mrazu: Aby se zabránilo poškození sprchovací sady působením mrazu, je nutné položit vedení tak, aby bylo možné je vypustit až do částí, která není vystavována mrazu. (viz strana 38)
- / Během zimy: Produkt je nutné zcela demontovat a uskladnit v suchém prostředí. Všechny komponenty již nesmí obsahovat vodu. (viz strana 39)
- / Vedení a armatura musí být namontovány, propláchnuty a otestovány podle platných norem.
- / Je třeba dodržovat montážní pravidla platná v dané zemi.
- / Do přívodu musí být zabudováno se sprchou dodávané sítko, aby zachycovalo nečistoty vyplavené z vodovodní sítě. Vyplavené nečistoty mohou ovlivnit funkci sprchy a nebo mohou vést i k jejímu poškození. Na takto vzniklé škody se nevztahuje záruka firmy Hansgrohe.
- / Výrobek není určen k použití ve spojení s parní lázní!
- / Při montáži produktu kvalifikovanou osobou je třeba dbát na to, aby byla upevňovací plocha v celé oblasti upevnění rovná (žádné vyčnívající spáry nebo zapuštění obkladů), aby struktura stěny byla vhodná pro montáž produktu a neměla žádná slabá místa.
- / Držák sprchové hlavice je dimenzován pouze pro držení sprchové hlavice a nesmí se zatěžovat dalšími předměty!

TECHNICKÉ ÚDAJE

Provozní tlak:	max. 1 MPa
Doporučený provozní tlak:	0,1 - 0,5 MPa
Zkušební tlak:	1,6 MPa (1 MPa = 10 bar = 147 PSI)
Teplota horké vody:	max. 60°C
Přípoje G 1/2:	studená vpravo - teplá vlevo
Teplná desinfekce:	70°C / 4 min

- / Vlastní jištění proti zpětnému nasátí.
- / Výrobky Hansgrohe jsou vhodné pro přímý kontakt s pitnou vodou.

POPIS SYMBOLŮ



Nepoužívat silikon s obsahem kyseliny octové!



NASTAVENÍ (viz strana 36)

Po ukončení montáže se musí zkontrolovat teplota vody vytékající z termostatu. Pokud se teplota změřená v místě odběru liší od teploty nastavené na termostatu, je nutné provést korekci.



ÚDRŽBA (viz strana 36)

- / U zpětných ventilů se musí podle EN 806-5 v souladu s národními nebo regionálními předpisy testovat jejich funkčnost (alespoň jednou ročně).
- / Aby byl zajištěn lehký chod regulační jednotky, měl by se termostat čas od času nastavit na úplně horkou a úplně studenou vodu.



ROZMĚRY (viz strana 37)



DIAGRAM PRŮTOKU (viz strana 37)



PŘÍKLAD INSTALACE (viz strana 45)



SERVISNÍ DÍLY (viz strana 46)

XXX =	Kód povrchové úpravy
000 =	Chrom
140 =	Brushed Bronze
250 =	Brushed Gold-Optic
300 =	Polished Redgold
310 =	Brushed Redgold
330 =	Polished Black Chrome
340 =	Brushed Black Chrome
670 =	Matt Black
800 =	Stainless Steel Optic
820 =	Brushed Nickel
950 =	Brushed Brass
990 =	Polished Gold-Optic

ZVLÁŠTNÍ PŘÍSLUŠENSTVÍ (není součástí dodávky)



prodloužení 80 mm #13608000 (viz strana 46)



ČIŠTĚNÍ (viz strana 43)



DEMONTÁŽ

Při nebezpečí mrazu (viz strana 38)

Během zimy (viz strana 39)



OPĚTOVNÉ UVEDENÍ DO PROVOZU

Po nebezpečí mrazu (viz strana 40)

Na konci zimy (viz strana 41)



OVLÁDÁNÍ (viz strana 42)

Pro vyprázdnění sprchové hlavice, hlavici po použití nastavte do lehce šikmé polohy.

PORUCHA

/ Málo vody

PŘÍČINA

- / Nízký tlak v přívodu.
- / Zanesený lapač nečistot v regulační jednotce
- / Sítko v těsnění u sprchy zanesené

ODSTRANĚNÍ

- / Zkontrolovat tlak v potrubí
- / Vyčistit lapače nečistot před termostatem a na regulační jednotce
- / Vyčistit sítko v těsnění mezi sprchou a hadicí

/ Křížení toků, teplá voda se při zavřené armatuře ilačí do přívodu studené vody nebo naopak

/ Znečištěný nebo netěsný zpětný ventil

/ Zpětný ventil vyčistit, případně vyměnit

/ průtokový ohřivač v provozu s termostatem nezapne

/ Sítko na zachycování nečistot je zanesené

/ tvarovač proudu zanesen vodním kamenem, znečištěn

/ Zpětný ventil je zablokován

/ Vyměnit zpětný ventil

/ Není odstraněn kroužek ze sprchy

/ Odstranit kroužek ze sprchy

BEZPEČNOSTNÉ POKYNY

- ⚠ Pri montáži musíte nosiť rukavice, aby ste predišli pomliaždeninám a rezným poraneniam.
- ⚠ Produkt sa smie používať len na kúpanie a telesnú hygienu.
- ⚠ Produkt nesmú bez dozoru používať deti, ako aj dospelé osoby s telesným, duševným a/alebo zmyslovým postihnutím. Produkt nesmú používať ani osoby, ktoré sú pod vplyvom alkoholu alebo drog.
- ⚠ Vyhýbajte sa kontaktu vodného lúča sprchy s citlivými miestami tela (napr. oči). Dodržiavajte dostatočnú vzdialenosť medzi sprchou a telom.
- ⚠ Výrobok sa nesmie používať ako držadlo. K tomu účelu sa musí namontovať samostatné držadlo.
- ⚠ Veľké rozdiely v tlaku medzi prípojkami studenej a teplej vody musia byť vyrovnané.

POKYNY PRE MONTÁŽ

- / Pred montážou musíte produkt skontrolovať, či nebol počas transportu poškodený. Po zabudovaní nebudú uznané žiadne škody spôsobené transportom alebo poškodenia povrchu.
- / Aby ste sprchovú rúčku chránili pred poškodením vplyvom mrazu, musíte potrubia uložiť tak, aby ich bolo možné vyprázdniť až po miesto, kde nepôsobí mráz.
- / V prípade nebezpečenstva mrazu: Aby ste sprchovú rúčku chránili pred poškodením vplyvom mrazu, musíte potrubia uložiť tak, aby ich bolo možné vyprázdniť až po miesto, kde nepôsobí mráz. (viď strana 38)
- / Pri prezimovaní: Produkt musí byť úplne demontovaný a uskladnený na suchom mieste a v suchom stave. V žiadnom komponente sa nesmie nachádzať voda. (viď strana 39)
- / Potrubia a vybavenie musia byť namontované, prepláchnuté a vybavené v platnom normami.
- / Je potrebné dodržiavať smernice o inštalácii, ktoré sú práve teraz platné v krajinách.
- / Do prívodu musí byť zabudované so sprchou dodávané sítko, aby zachytilo nečistoty vyplavené z vodovodnej siete. Vyplavené nečistoty môžu ovlivniť funkciu sprchy, alebo spôsobiť jej poškodenie. Na takto vzniknuté škody sa nevzťahuje záruka firmy Hansgrohe.
- / Výrobok nie je vhodný na použitie v spojení s parným kúpeľom!
- / Pri montáži produktu kvalifikovanou osobou treba dávať pozor na to, aby bola upevňovacia plocha v celej oblasti upevnenia rovná (žiadne vyčnievajúce medzery alebo zapustenia obkladov), aby štruktúra steny bola vhodná pre montáž produktu a nemá žiadne slabé miesta.
- / Rameno držiaka hlavice sprchy je určené len na uchytenie hlavice sprchy a nesmie sa zafixovať inými predmetmi!

TECHNICKÉ ÚDAJE

Prevádzkový tlak:	max. 1 MPa
Doporučený prevádzkový tlak:	0,1 - 0,5 MPa
Skúšobný tlak:	1,6 MPa (1 MPa = 10 bar = 147 PSI)
Teplota teplej vody:	max. 60°C
Prípoje G 1/2:	studená vpravo - teplá vľavo
Termická dezinfekcia:	70°C / 4 min

- / Vlastná poisťka proti spätnému nasatiu.
- / Výrobok je koncipovaný výhradne pre pitnú vodu!

POPIS SYMBOLOV

Nepoužívať silikón s obsahom kyseliny octovej!

PORUCHA	PRÍČINA	POMOC
/ Málo vody	/ Nízky tlak v prívode. / Zanesený lapač nečistôt v regulačnej jednotke / Sítko v tesnení sprchy je znečistené	/ Skontrolovať tlak v potrubí / Vyčistiť filter pred termostatom a na regulačnej jednotke / Vyčistiť sítko tesnení medzi sprchou a hadicou
/ Kríženie tokov, teplá voda sa pri uzavretej armatúre tlačí do prívodu studenej alebo naopak	/ Znečistený alebo netesný spätný ventil	/ Spätný ventil vyčistiť, prípadne vymeniť
/ Prietokový ohrievač sa počas prevádzky termostatu nezapína	/ Sítko v tesnení sprchy je znečistené / Obmedzovač spätného nasatia je zablokovaný / Nie je odstránený krúžok zo sprchy	/ Tvarovač prúdu znečistený vodným kameňom / Vymeniť obmedzovač spätného nasatia / Odstrániť krúžok zo sprchy

MONTÁŽ (viď strana 35)

**NASTAVENIE** (viď strana 36)

Po ukončení montáže sa musí skontrolovať teplota vody vytekajúcej z termostatu. Pokiaľ sa teplota nameraná na mieste odberu líši od teploty nastavenej na termostate, je nutné vykonať korekciu.

**ÚDRŽBA** (viď strana 36)

- / Pri spätných ventiloch sa musí podľa EN 806-5 v súlade s národnými alebo regionálnymi predpismi testovať ich funkčnosť (aspoň raz ročne).
- / Aby bol zaistený ľahký chod regulačnej jednotky, mal by sa termostat z času čas nastaviť na maximálne horúcu a maximálne studenú vodu.

**ROZMERY** (viď strana 37)**DIAGRAM PRIETOKU** (viď strana 37)**PRÍKLAD INŠTALÁCIE** (viď strana 45)**SERVISNÉ DIELY** (viď strana 46)

XXX = Farebné označenie
000 = Chróm
140 = Brushed Bronze
250 = Brushed Gold-Optic
300 = Polished Redgold
310 = Brushed Redgold
330 = Polished Black Chrome
340 = Brushed Black Chrome
670 = Matt Black
800 = Stainless Steel Optic
820 = Brushed Nickel
950 = Brushed Brass
990 = Polished Gold-Optic

ZVLÁŠTNE PRÍSLUŠENSTVO (nie je súčasťou dodávky)

Predĺženie 80 mm #13608000 (viď strana 46)

**ČISTENIE** (viď strana 43)**DEMONTÁŽ**

V prípade nebezpečenstva mrazu (viď strana 38)

Pri prezimovaní (viď strana 39)

**OPĀTOVNÉ UVEDENIE DO PREVÁDZKY**

Po zániku nebezpečenstva mrazu (viď strana 40)

Po prezimovaní (viď strana 41)

**OBSLUHA** (viď strana 42)

Na vyprázdnenie vrchnej sprchy túto po použití nahnite do mierne šikmej polohy.

△ 安全技巧

- △ 装配时为避免挤压和切割受伤, 必须戴上手套。
- △ 本产品只允许作为洗浴, 卫生和洁身之用。
- △ 不得让儿童和肢体、精神和或意识有障碍的成人在不受监管的情况下使用淋浴系统。受酒精或毒品影响的人员不得使用淋浴系统。
- △ 必须避免让身体敏感部位 (如眼睛) 接触到莲蓬头喷水。必须保持莲蓬头与人头之间有足够的距离。
- △ 该产品不得作扶柄使用。必须安装单独的扶柄。
- △ 冷热水管间过大的压力差必须予以平衡。

安装提示

- / 安装前必须检查产品是否受到运输损害。安装后将不认可运输损害或表面损伤。
- / 为防止淋浴管因霜冻受损, 铺设管道时, 须使管道从有霜冻至无霜冻的区域均可排空。
- / 有霜冻危险时: 为防止淋浴管因霜冻受损, 铺设管道时, 须使管道从有霜冻至无霜冻的区域均可排空。(参见第页 38)
- / 过冬时: 必须完全拆下本产品并干燥保存。所有部件均不得带水。(参见第页 39)
- / 管道和阀门必须根据通用标准进行安装, 冲洗和检查。
- / 请遵守当地国家现行的安装规定。
- / 必须装上花洒所附带的滤网密封垫, 以过滤管道里的杂质污物。杂质污物会影响花洒的功能和或损坏花洒的功能部件, 由此而产生的产品损坏不属于汉斯格雅的保修范围。
- / 本产品并非设计来与蒸气浴连接使用!
- / 由有资格的专业人员进行产品安装时请注意: 在所有加固区域中, 加固表面是否平整 (无突出的接缝或瓷砖), 墙体结构是否适合产品安装且未显露出任何缺点。
- / 头顶花洒夹持杆只为夹持头顶花洒而设计, 不得让其承载其它物品!

技术参数

工作压强:	最大 1 MPa
推荐工作压强:	0,1 - 0,5 MPa
测试压强:	1,6 MPa
	(1 MPa = 10 bar = 147 PSI)
热水温度:	最大 60°C
连接管线 G 1/2:	左热右冷
热力消毒:	70°C / 4 分钟

- / 自动防止回流
- / 该产品专为饮用水设计!

符号说明



请勿使用含有乙酸的硅胶!

调节 (参见第页 36)

安装完成后必须检查调温器的出水温度。如在取水处测量所得的温度与调温器上设定的温度有偏差, 那么必须进行调整。

保养 (参见第页 36)

- / 单向阀必须在符合国家或当地的法律的情况下按照EN 806-5定期检查 (至少一年一次)。
- / 为了保证恒温器的稳定运转, 请务必定期从最热到最冷转动调温器。

问题	原因	补救
/ 龙头出水量小	/ 水压不足	/ 检查总水压
	/ 调压器过滤网脏污	/ 清洁龙头前面和恒温阀芯的过滤网
	/ 花洒滤网有垃圾堵塞	/ 清洗花洒和软管间的过滤网
/ 串水, 在龙头关闭的状态下, 热水被强迫流入冷水管路, 或者相反	/ 单向阀有垃圾堵塞或漏水	/ 清洗单向阀, 如有必要则更换新的
	/ 使用恒温龙头后, 燃气热水器不工作	/ 花洒结垢, 脏污
/ 使用恒温龙头后, 燃气热水器不工作	/ 过滤网有垃圾堵塞	/ 正确安装单向阀
	/ 单向阀装反	/ 去除流量限制器
	/ 手持花洒的流量限制器没有去除	

安装 (参见第页 35)



大小 (参见第页 37)

流量示意图 (参见第页 37)

安装实例 (参见第页 45)

备用零件 (参见第页 46)

XXX = 颜色代码

000 = 镀铬

140 = Brushed Bronze

250 = Brushed Gold-Optic

300 = Polished Redgold

310 = Brushed Redgold

330 = Polished Black Chrome

340 = Brushed Black Chrome

670 = Matt Black

800 = Stainless Steel Optic

820 = Brushed Nickel

950 = Brushed Brass

990 = Polished Gold-Optic

选装附件 (不在供货范围内)

加长件 80 mm #13608000 (参见第页 46)



清洗 (参见第页 43)

拆卸

有霜冻危险时 (参见第页 38)

过冬时 (参见第页 39)



重新投入使用

霜冻危险消失后 (参见第页 40)

过冬后 (参见第页 41)



操作 (参见第页 42)

请在使用喷头后略微倾斜, 排空其中水分。

УКАЗАНИЯ ПО ТЕХНИКЕ БЕЗОПАСНОСТИ

- ⚠ Во время монтажа следует надеть перчатки во избежание прищемления и порезов.
- ⚠ Изделие разрешается использовать только в гигиенических целях: для принятия ванны и личной гигиены.
- ⚠ Дети, а также взрослые с физическими, умственными и/или сенсорными недостатками должны пользоваться изделием только под присмотром. Запрещается пользоваться изделием в состоянии алкогольного или наркотического опьянения.
- ⚠ Не допускайте попадания струи воды из разбрызгивателя на чувствительные части тела (например, на глаза). Разбрызгиватель следует устанавливать на достаточном расстоянии от тела.
- ⚠ Изделие запрещается использовать в качестве рукоятки. Следует устанавливать специальную рукоятку.
- ⚠ донного клапа. Перед установкой смесителя необходимо регулировочными кранами выровнять давление холодной и горячей воды при помощи вентилей регулирующих подачу воды в квартиру.


УКАЗАНИЯ ПО МОНТАЖУ

- / Перед монтажом следует проверить изделие на предмет повреждений при перевозке. После монтажа претензии о возмещении ущерба за повреждения при перевозке или повреждения поверхностей не принимаются.
- / Чтобы защитить Showerpipe от повреждений, трубы и шланги необходимо прокладывать так, чтобы их можно было опорожнять за пределами зоны, в которых есть риск замерзания.
- / В случае риска замерзания: Чтобы защитить Showerpipe от повреждений, трубы и шланги необходимо прокладывать так, чтобы их можно было опорожнять за пределами зоны, в которых есть риск замерзания. (см. стр. 38)
- / На зимнее время: Изделие нужно полностью демонтировать и хранить в сухом месте. Ни в одном компоненте не должно быть воды. (см. стр. 39)
- / Трубы и арматура должны быть установлены, промыты и проверены в соответствии с действующими нормами.
- / Необходимо соблюдать требования по монтажу, действующие в соответствующих странах.
- / Для предотвращения попадания частиц грязи из водопроводной сети необходимо установить фильтр, прилагаемый к ручному душу. Частицы грязи могут нарушить отдельные функции и/или привести к повреждению функциональных деталей ручного душа, Hansgrohe не несет ответственность за повреждения вследствие отсутствия фильтра.
- / Изделие не предназначено для использования в паровой бане!
- / Во время монтажа изделия квалифицированным персоналом поверхность крепления должна быть ровной по всей области крепления (не допускайте выступающих стыков или перекоса облицовочной плитки); для монтажа изделия следует использовать подходящую стену достаточной прочности.
- / Кронштейн верхнего душа предназначен только для подсоединения верхнего душа. Запрещается подвешивать на него другие предметы!

ТЕХНИЧЕСКИЕ ДАННЫЕ

- Рабочее давление: не более 1 МПа
 Рекомендуемое рабочее давление: 0,1 - 0,5 МПа
 Давление: 1,6 МПа
 (1 МПа = 10 bar = 147 PSI)
- Температура горячей воды: не более 60°C
 Подключение G 1/2: холодная справа - горячая слева
 Термическая дезинфекция: 70°C / 4 мин
- / укомплектован клапаном обратного тока воды
 - / Изделие предназначено исключительно для питьевой воды!

ОПИСАНИЕ СИМВОЛОВ

-  Не применяйте силикон, содержащий уксусную кислоту.



ПОДГОНКА (см. стр. 36)

После монтажа следует проверить температуру на выходе из термостата. Скорректируйте температуру воды, если она отличается от установленной на термостате.



ТЕХНИЧЕСКОЕ ОБСЛУЖИВАНИЕ (см. стр. 36)

- / Защита обратного тока должна регулярно проверяться (минимум один раз в год) по стандарту EN 806-5 или в соответствии с национальными или региональными нормативами
- / Для гарантии плавного изменения температуры и долгого срока службы необходимо периодически поворачивать ручку регулировки температуры из положение максимально горячая в положение максимально холодная вода.



РАЗМЕРЫ (см. стр. 37)



СХЕМА ПОТОКА (см. стр. 37)



ПРИМЕР УСТАНОВКИ (см. стр. 45)



КОМПЛЕКТ (см. стр. 46)

XXX = Цветная кодировка

000 = Хром

140 = Brushed Bronze

250 = Brushed Gold-Optic

300 = Polished Redgold

310 = Brushed Redgold

330 = Polished Black Chrome

340 = Brushed Black Chrome

670 = Matt Black

800 = Stainless Steel Optic

820 = Brushed Nickel

950 = Brushed Brass

990 = Polished Gold-Optic

СПЕЦИАЛЬНЫЕ ПРИНАДЛЕЖНОСТИ

(не включено в объем поставки!)

Удлинение 80 мм #13608000 (см. стр. 46)



ОЧИСТКА (см. стр. 43)



ДЕМОНТАЖ

В случае риска замерзания (см. стр. 38)

На зимнее время (см. стр. 39)



ВОЗОБНОВЛЕНИЕ ЭКСПЛУАТАЦИИ

После риска замерзания (см. стр. 40)

После зимнего времени (см. стр. 41)



ЭКСПЛУАТАЦИЯ (см. стр. 42)

Чтобы вода вытекла из верхнего душа, после использования поставьте его под небольшим наклоном.

НЕИСПРАВНОСТЬ

/ недостаточный давление (если устан напор воды)

ПРИЧИНА

/ Проблемы водоснабжения

/ Фильтр термoeлементa загрязнен

/ Фильтр душа загрязнен

/ Клапан обратного тока воды загрязнен или неисправен

/ Грязеулавливающие сита загрязнены

/ Клапан обратного тока заедает

/ Дроссель не удален из ручного душа

УСТРАНЕНИЕ НЕИСПРАВНОСТИ

/ Проверить овлен насос проверить работу насоса

/ Очистите грязеулавливающие сита перед термостатом и на регуляторе

/ Очистить фильтр

/ Очистить кланан или заменить при необходимости

/ Формирователь струи имеет известковые отложения/загрязнен

/ Замените клапаны обратного течения

/ Извлеките дроссель из ручного душа

△ TURVALLISUUSOHJEET

- △ Asennuksessa on käytettävä käsiineitä puristumien ja viiltojen aiheuttamien tapaturmien estämiseksi.
- △ Tuotetta saa käyttää ainoastaan kylpy-, hygienia- ja puhdistustarkoituksiin.
- △ Lapset ja ruumiillisesti, henkisesti ja/tai aistillisesti rajoittuneet aikuiset eivät saa käyttää suihkujärjestelmää ilman valvontaa. Alkoholin tai huumeiden vaikutuksessa olevat henkilöt eivät saa käyttää suihkujärjestelmää.
- △ Suihkuveden kontaktia herkkien ruumiinosien (esim. silmien) kanssa on vältettävä. Suihku ja vartalon välissä on oltava riittävä väli.
- △ Tuotetta ei saa käyttää kädensijana. On asennettava erillinen kädensija.
- △ Suuret paine-erot kylmä- ja kuumavesiliitäntöjen välillä on tasattava.

ASENNUSOHJEET

- / Ennen asennusta on tarkastettava tuotteen mahdolliset kuljetusvahingot. Asennuksen jälkeen kuljetus- ja pintavaurioita ei hyväksytä.
- / Suojellaksesi suihkuputkea pakkasen aiheuttamilta vaurioilta, putket on asennettava siten, että ne voidaan johtaa pakkasvapaalle alueelle.
- / Pakkasvaara: Suojellaksesi suihkuputkea pakkasen aiheuttamilta vaurioilta, putket on asennettava siten, että ne voidaan johtaa pakkasvapaalle alueelle. (katso sivu 38)
- / Talvehtimista varten: Tuote on purettava kokonaan ja säilytettävä kuivassa paikassa. Kaikki osat eivät saa enää sisältää vettä. (katso sivu 39)
- / Putket ja hana on asennettava, huuhdeltava ja tarkastettava voimassa olevien standardien mukaisesti.
- / Jokaisessa maassa on noudatettava siellä päteviä asennusohjeita.
- / Käsisuihkun mukana toimitettu sihttiivistie on asennettava paikalleen, jotta lian huuhtoutuminen vesijohtoverkostosta käsisuihkuun estyy. Huuhtoutuvat likahiukkaset voivat häiritä suihkun toimintaa tai vahingoittaa toimintaosia, Hansgrohe ei vastaa tästä aiheutuneista vahingoista.
- / Tuotetta ei ole tarkoitettu käytettäväksi yhdessä höyrykyllyn kanssa!
- / Pätevän ammattihenkilöstön asentaessa tuotetta on otettava huomioon, että kiinnityspinnan on oltava koko kiinnitysalueelta tasainen (ei korkeita saumoja tai laattojen yhtymäkohtia), seinän rakenne soveltuu tuotteen asennukseen eikä siinä ole heikkoja kohtia.
- / Pääsuihkun varsi on tarkoitettu vain kannattamaan pääsuihkuja. Sitä ei saa kuormittaa muilla esineillä!

TEKNISET TIEDOT

- Käyttöpaine: maks. 1 MPa
 Suositeltu käyttöpaine: 0,1 - 0,5 MPa
 Koestuspaine: 1,6 MPa
 (1 MPa = 10 bar = 147 PSI)
- Kuuman veden lämpötila: maks. 60°C
 Liittimet G 1/2: kylmä oikealla - kuuma vasemmalla
 Lämpödesinfektio: 70°C / 4 min
- / Estää itsestään paluuvirtauksen
 - / Tuote on suunniteltu käytettäväksi ainoastaan juomaveden kanssa!

MERKIN KUVAUS



Älä käytä etikkahappopitoista silikonia!



SÄÄTÖ (katso sivu 36)

Asennuksen jälkeen termostaatin ulostulolämpötila on tarkastettava. Säätö on tarpeen, jos käyttöpisteessä mitattu veden lämpötila eroaa termostaattiin säädetyistä lämpötilasta.



HUOLTO (katso sivu 36)

- / Vastaventtiilien toiminta on tarkastettava säännöllisesti paikallisten ja kansallisten määräysten mukaisesti (EN 806-5, vähintään kerran vuodessa).
- / Säätöyksikön kevytkäyttöisyyden takaamiseksi, säädä säätöyksikkö ajoittain täysin kylmälle ja täysin kuumalle.



MITAT (katso sivu 37)



VIRTAUSDIAGRAMMI (katso sivu 37)



ASENNUSESIMERKKI (katso sivu 45)



VARAOSAT (katso sivu 46)

- XXX = Värikoodaus
 000 = Kromi
 140 = Brushed Bronze
 250 = Brushed Gold-Optic
 300 = Polished Redgold
 310 = Brushed Redgold
 330 = Polished Black Chrome
 340 = Brushed Black Chrome
 670 = Matt Black
 800 = Stainless Steel Optic
 820 = Brushed Nickel
 950 = Brushed Brass
 990 = Polished Gold-Optic

ERITYISVARUSTE (ei kuulu toimitukseen)

Pidennys 80 mm #13608000 (katso sivu 46)



PUHDISTUS (katso sivu 43)



IRROTUS

Pakkasvaara (katso sivu 38)

Talvehtimista varten (katso sivu 39)



UUELLEENKÄYTTÖÖNOTTO

Pakkasvaaran jälkeen (katso sivu 40)

Talvehtimisen jälkeen (katso sivu 41)



KÄYTTÖ (katso sivu 42)

Tyhjennä pääsuihku asettamalla se käytön jälkeen hieman vinoon.

HÄIRIÖ

/ Vähän vettä

SYY

- / Syöttöpaine ei ole riittävä
- / Lämpötilan säätöyksikön likasihti likaantunut
- / Käsisuihkun sihttiivistie likaantunut
- / Suuntaisventtiili likaantunut/viollinen

TOIMENPIDE

- / Tarkasta putkiston paine
- / Puhdista termostaatin ja säätöyksikön likasihdit
- / Puhdista suihkukahvan ja letkun välissä oleva sihttiivistie
- / Puhdista suuntaisventtiili, vaihda tarvittaessa

/ Ristiinvirtaus, hanan ollessa kiinni lämmin vesi pääsee virtaamaan kylmänveden putkeen tai päinvastoin.

- / Likasihdit likaantuneet
- / Suuntaisventtiili juuttunut
- / Käsisuihkuksessa olevaa kuristinta ei ole poistettu

- / Suihkuunmuotoilija kalkkiintunut, likaantunut
- / Vaihda suuntaisventtiili
- / Poista kuristin käsisuihkuista

/ Lämpimenokuumennin ei kytkeydy päälle termostaattikäytössä

△ SÄKERHETSANVISNINGAR

- △ Handskar ska bäras under monteringsarbetet så att man kan undvika kläm- och skärskador.
- △ Produkten får bara användas till kroppshygien med bad och dusch.
- △ Barn samt vuxna med fysiska, psykiska eller sensoriska funktionshinder får inte använda produkten ensamma. Personer som är påverkade av alkohol- eller droger får inte använda produkten.
- △ Undvik att rikta duschstrålarna mot känsliga kroppsdelar (t. ex. ögonen). Det måste finnas ett tillräckligt stort avstånd mellan duschen och kroppen.
- △ Produkten får inte användas som handtag. Ett separat handtag måste monteras.
- △ Stora tryckskillnader mellan anslutningarna för varmt och kallt vatten måste utjämnas.

MONTERINGSANVISNINGAR

- / Det måste undersökas om produkten har transportskador innan den monteras. Efter monteringen accepteras inga transport- eller ytskiktskador.
- / Dra ledningarna på så sätt att de kan tömmas i det frostfria området för att skydda duschröret mot skador på grund av frost.
- / Vid risk för frost: Dra ledningarna på så sätt att de kan tömmas i det frostfria området för att skydda duschröret mot skador på grund av frost. (se sidan 38)
- / Vid övervintring: Produkten måste demonteras fullständigt och lagras torrt. Det får inte finnas något vatten i några komponenter. (se sidan 39)
- / Ledningarna och blandaren måste monteras, spolats igenom och kontrolleras enligt de gällande normerna.
- / De installationsriktlinjer som gäller i länderna ska följas.
- / Silpackningen som följer med duschen måste monteras för att undvika att smuts från ledningsnätet tränger in. Smuts som spolats in kan påverka funktionerna och/eller leda till skador på funktionsdelar i duschen. Hansgrohe fransöger sig allt ansvar för skador som kan härledas till detta.
- / Produkten är inte avsedd att användas tillsammans med ett ångbad!
- / När kvalificerad fackpersonal monterar produkten är det viktigt att fästyten är plan över hela fastsättningsområdet (inga fogar som sticker ut eller kakelförskjutning) och att väggstrukturen är lämplig för en montering av produkten och inte har några svaga punkter.
- / Armen som håller huvudduschen är bara konstruerad för detta; den får inte belastas med andra föremål!

TEKNISKA DATA

Driftstryck:	max. 1 MPa
Rek. driftstryck:	0,1 - 0,5 MPa
Tryck vid provtryckning:	1,6 MPa (1 MPa = 10 bar = 147 PSI)
Varmvattentemperatur:	max. 60°C
Anslutningar G 1/2:	kallt höger - varmt vänster
Termisk desinfektion:	70°C / 4 min
/ Självspärr mot återflöde	
/ Produkten är enbart avsedd för dricksvatten!	

SYMBOLFÖRKLARING



Använd inte silikon som innehåller ättiksyra!



JUSTERING (se sidan 36)

När monteringen är klar måste termostatens tömningstemperatur kontrolleras. En justering är nödvändig om den uppmätta temperaturen vid tappningsstället avviker från den som är inställd på termostaten.



SKÖTSEL (se sidan 36)

- / Backventilens funktion måste kontrolleras regelbundet enligt nationella eller regionala bestämmelser i enlighet med EN 806-5 (minst en gång per år).
- / För att garantera att termostaten ej kalkar igen, ska den regelbundet, en gång per vecka, konditioneras. Det sker genom att man några gånger snabbt slår om temperaturen från hett till kallt och tillbaka.



MÅTTEN (se sidan 37)



FLÖDESSHEMA (se sidan 37)



INSTALLATIONSEXEMPEL (se sidan 45)



RESERVDELAR (se sidan 46)

XXX =	Färgkodning
000 =	Krom
140 =	Brushed Bronze
250 =	Brushed Gold-Optic
300 =	Polished Redgold
310 =	Brushed Redgold
330 =	Polished Black Chrome
340 =	Brushed Black Chrome
670 =	Matt Black
800 =	Stainless Steel Optic
820 =	Brushed Nickel
950 =	Brushed Brass
990 =	Polished Gold-Optic

SPECIALTILLBEHÖR (medföljer ej leveransen)

Förlängning 80 mm #13608000 (se sidan 46)



RENGÖRING (se sidan 43)



DEMONTERING

Vid risk för frost (se sidan 38)

Vid övervintring (se sidan 39)



ÅTERSTART

Efter risk för frost (se sidan 40)

Efter övervintring (se sidan 41)



HANTERING (se sidan 42)

Ställ huvudduschen lätt lutande efter användningen för att tömma den.

STÖRNING

/ För lite vatten

ORSAK

- / Vattentrycket är för lågt
- / Smutsfilter i styrenheten igensatt
- / Silfiltret i duschen smutsigt
- / Backventil är igensmutsad eller otät

ÅTGÄRD

- / Kontrollera ledningstryck
- / Rengör smutsfiltren vid inloppen och på termosensorn
- / Rengör silfiltret mellan slangen och termostaten
- / Rengör backventil, byt ut om nödvändigt

/ Korsflöde - varmt vatten pressas vid avstängd ermostat in i kallvatten-inloppet, och vice versa

- / Smutsfiltren är igensmutsade
- / Backventil är defekt
- / Vattenbegränsare i handduschen har ej tagits bort

- / Strålkaneler är täckta av kalk, smutsiga
- / Byt backventil
- / Ta bort vattenbegränsaren

/ Varmvattenberedare slår ej på vid användning av termostaten

△ SAUGUMO TECHNIKOS NURODYMAI

- △ Apsaugai nuo užspaudimo ir įsijovimo montavimo metu mūvėkite pirštines.
- △ Gaminys turi būti naudojamas tik maudymuisi, kūno higienai ir švarai palaikyti.
- △ Gaminį draudžiama naudoti vaikams, taip pat suaugusiems su fizine, dvasine negale ir (arba) sensorikos sutrikimais. Gaminį taip pat draudžiama naudoti asmenims, apsvaigusiems nuo alkoholio arba narkotikų.
- △ Būtina vengti dušo vandens srovės kontakto su jautriomis kūno vietomis (pvz., akimis). Todėl būtina laikytis tinkamo atstumo nuo dušo.
- △ Gaminys neturi būti naudojamas kaip rankena. Rankena montuojama atskirai.
- △ Turi būti išlyginti šalto ir karšto slėgio nelygumai.

MONTAVIMO INSTRUKCIJA

- / Prieš montuojant būtina patikrinti, ar gaminys nebuvo pažeistas transportavimo metu. Sumontavus pretenzijos dėl transportavimo ir paviršiaus pažeidimų nepriimamos.
- / Norint apsaugoti dušo sistemą „Showerpipe“ nuo pažeidimų, linijas reikia nutiesti taip, kad jas būtų galima ištuštinti apsaugotoje nuo šalčio srityje.
- / Kylant šalčio pavojui: Norint apsaugoti dušo sistemą „Showerpipe“ nuo pažeidimų, linijas reikia nutiesti taip, kad jas būtų galima ištuštinti apsaugotoje nuo šalčio srityje. (žr. psl. 38)
- / Laikant žiemą: Visą gaminį reikia išmontuoti ir padėti į sausą vietą. Visuose komponentuose nebeturi būti vandens. (žr. psl. 39)
- / Vamzdžiai ir sujungimai turi būti montuojami, plaunami ir tikrinami pagal galiojančias normas.
- / Laikykites atitinkamoje šalyje galiojančių direktyvų dėl įrengimo.
- / Tinklelis, kuris yra rankų dušas pakuotėje, privalo būti įstatytas, kad būtų apsaugota nuo išorės nešvarumų. Nešvarumai gali pakenkti rankų dušas funkcionalumui ir (arba) sugadinti rankų dušas funkcines dalis. Tokiu atveju "Hansgrohe" atsakomybės neprisiima.
- / Gaminis netinkamas naudoti garo pirtyje!
- / Atlikdami montavimo darbus, kvalifikuoti darbuotojai turi atkreipti dėmesį, kad pritvirtinimo plokštuma būtų lygi (be išsikišusių siūlių ar perkreiptų plytelių), sienų konstrukcija tiktų gaminiumi montuoti ir neturėtų jokių trūkumų.
- / Dušo laikiklis skirtas tik dušo galvutei laikyti, todėl neturi būti apkraunamas kitokiais daiktais!

TECHNINIAI DUOMENYS

- Darbinis slėgis: ne daugiau kaip 1 MPa
 Rekomenduojamas slėgis: 0,1 - 0,5 MPa
 Bandomasis slėgis: 1,6 MPa
 (1 MPa = 10 barų = 147 PSI)
- Karšto vandens temperatūra: ne daugiau kaip 60°C
 Prijungimas G 1/2: Šaltas vanduo dešinėje, karštas - kairėje
 Terminis dezinfekavimas: 70°C / 4 min
- / Su atbuliniu vožtuvu
 - / Produktas skirtas tik geriamajam vandeniui!

SIMBOLIO APRAŠYMAS



Nenaudokite silikono, kurio sudėtyje yra acto rūgšties!



REGULIAVIMAS (žr. psl. 36)

Sumontavus, būtina patikrinti vandens, išeinančio iš termostato, temperatūrą. Pakoreguokite vandens temperatūrą, jei būtina.



TECHNINIS APTARNAVIMAS (žr. psl. 36)

- / Atbulinio vožtuvo apsauga privalo būti tikrinama reguliariai (mažiausiai kartą per metus) pagal EN 806-5 arba pagal galiojančias nacionalines arba regionines normas.
- / Tam, kad būtų garantuotas tolygus temperatūros reguliavimas ir ilgas naudojimas, būtina periodiškai temperatūros rankenėlę pasukti į karščiausios ir šalčiausios temperatūros padėtį.



IŠMATAVIMAI (žr. psl. 37)



PRALAUDUMO DIAGRAMA (žr. psl. 37)



ĮRENGIMO PAVYZDŽIAI (žr. psl. 45)



ATSARGINĖS DALYS (žr. psl. 46)

- XXX = Spalvos
 000 = Chrom
 140 = Brushed Bronze
 250 = Brushed Gold-Optic
 300 = Polished Redgold
 310 = Brushed Redgold
 330 = Polished Black Chrome
 340 = Brushed Black Chrome
 670 = Matt Black
 800 = Stainless Steel Optic
 820 = Brushed Nickel
 950 = Brushed Brass
 990 = Polished Gold-Optic

SPECIALŪS PRIEDAI (nėra pridedama)

Ilgiklis 80 mm #13608000 (žr. psl. 46)



VALYMAS (žr. psl. 43)



IŠMONTAVIMAS

Kylant šalčio pavojui (žr. psl. 38)

Laikant žiemą (žr. psl. 39)



EKSPLOATAVIMO ATNAUJINIMAS

Po šalčio pavojaus (žr. psl. 40)

Po žiemos (žr. psl. 41)



EKSPLOATACIJA (žr. psl. 42)

Kad ištuštintumėte dušo galvą, pasinaudoję nustatykite ją šiek tiek įstrižai.

GEDIMAS

/ Per maža srovė

/ Kryžminis tekėjimas, uždarius maišytuvą, karštas vanduo papuola į šalto vandens vamzdį

/ Momentinis pašildytojas neįsijungia, veikiant termostatu

PRIEŽASTIS

/ Slėgis nepakankamas

/ Užsikimšęs temperatūros regulatoriaus filtras

/ Dušo galvos filtras užsikimšęs

/ Atbulinis vožtuvas užsikimšęs/pažeistas

/ Užsikimšęs filtras

/ Abulinis vožtuvas neveikia

/ Neišimtas ribotuvas iš dušo galvutės

PRIEMONĖ

/ Patikrinti vamzdžių spaudimą

/ Išvalyti termostato ir temperatūros regulatoriaus filtras

/ Išvalyti dušo galvos filtrą

/ Išvalyti arba pakeisti atbulinį vožtuvą

/ Čiaupas užkalkėjęs arba jame yra šiukšlių

/ Pakeisti atbulinį vožtuvą

/ Išimti ribotuvą iš dušo galvutės

⚠ SIGURNOSNE UPUTE

- ⚠ Prilikom montaže se radi sprječavanja prignječenja i posjekotina moraju nositi rukavice.
- ⚠ Proizvod se smije primjenjivati samo za kupanje, tuširanje i osobnu higijenu.
- ⚠ Djeca, kao i tjelesno, mentalno i/ili senzorno hendikepirane odrasle osobe ne smiju se koristiti proizvodom bez nadzora. Osobe koje su pod utjecajem alkohola ili droga ne smiju se koristiti proizvodom.
- ⚠ Mora se izbjegavati kontakt mlaza iz tuša s osjetljivim dijelovima tijela (npr. očima). Tijelo korisnika mora biti dovoljno udaljeno od tuša.
- ⚠ Proizvod ne smije služiti za pridržavanje. U tu se svrhu mora postaviti zaseban rukohvat.
- ⚠ Velika razlika u pritisku između vruće i hladne vode mora biti izbalansirana.

UPUTE ZA MONTAŽU

- / Prije montaže mora se provjeriti je li proizvod oštećen prilikom transporta. Nakon ugradnje se ne priznaju nikakve reklamacije koje se odnose na površinska i transportna oštećenja.
- / Kako bi se sustav Showerpipe zaštitio od oštećenja uzrokovanih mrazom, cijevi treba položiti tako da se mogu isprazniti u prostor koji nije izložen mrazu.
- / Ako postoji opasnost od mraza: Kako bi se sustav Showerpipe zaštitio od oštećenja uzrokovanih mrazom, cijevi treba položiti tako da se mogu isprazniti u prostor koji nije izložen mrazu. (pogledaj stranicu 38)
- / Ako prezimljava: Proizvod se mora potpuno rastaviti i pohraniti na suho mjesto. Nijedna komponenta ne smije sadržavati vodu. (pogledaj stranicu 39)
- / Cijevi i armatura moraju biti postavljeni, isprani i testirani prema važećim normama.
- / Obvezno se moraju uvažiti propisi o instalacijama koji vrijede u dotičnoj zemlji.
- / Filter potrebno je ugraditi kako bi se regulirao protok vode i smanjio dotok prljavštine. Za eventualna oštećenja uzrokovana prljavštinom proizvođač Hansgrohe nije odgovoran.
- / Proizvod nije predviđen za primjenu u parnim kupaoionicama!
- / Kada proizvod montira kvalificirano stručno osoblje treba paziti da čitava površina na koju se učvršćuje bude ravna (bez istaknutih fuga ili krivljenja pločica), da je zidna konstrukcija primjerena montaži proizvoda te da nema slabih mjesta.
- / Nosač tuša iznad glave je dimenzioniran samo za držanje danog tuša i ne smije se opterećivati drugim predmetima!

TEHNIČKI PODATCI

Najveći dopušteni tlak:	tlak 1 MPa
Preporučeni tlak:	0,1 - 0,5 MPa
Probni tlak:	1,6 MPa (1 MPa = 10 bar = 147 PSI)
Temperatura vruće vode:	tlak 60°C
Spojevi G 1/2:	hladna desno - topla lijevo
Termička dezinfekcija:	70°C / 4 min

- / Funkcije samo-čišćenja
- / Proizvod je koncipiran isključivo za pitku vodu!

OPIS SIMBOLA



Nemojte koristiti silikon koji sadrži octenu kiselinu!



REGULACIJA (pogledaj stranicu 36)

Nakon instalacije treba ispitati izlaznu temperaturu termostata. Korekcija je neophodna, ako izmjerena temperatura na mjestu uzimanja odstupa od temperature koja je namještena na termostatu.



ODRŽAVANJE (pogledaj stranicu 36)

- / Ispravnost nepovratnog ventila mora se redovito provjeravati prema standardu EN 806-5 i u skladu sa važećim propisima (najmanje jednom godišnje).
- / Kako bi se olakšala prohodnost i produljio vijek trajanja regulacijske jedinice, potrebno je s vremena na vrijeme podesiti termostat iz položaja maksimalno tople u položaj maksimalno hladne vode.



MJERE (pogledaj stranicu 37)



DIJAGRAM PROTOKA (pogledaj stranicu 37)



PRIMJER INSTALACIJE (pogledaj stranicu 45)



REZERVNI DJELOVI (pogledaj stranicu 46)

XXX = Boje
000 = Krom
140 = Brushed Bronze
250 = Brushed Gold-Optic
300 = Polished Redgold
310 = Brushed Redgold
330 = Polished Black Chrome
340 = Brushed Black Chrome
670 = Matt Black
800 = Stainless Steel Optic
820 = Brushed Nickel
950 = Brushed Brass
990 = Polished Gold-Optic

POSEBNI PRIBOR (Nije sadržano u isporuci!)



Produljenje 80 mm #13608000 (pogledaj stranicu 46)



ČIŠĆENJE (pogledaj stranicu 43)



RASTAVLJANJE

Ako postoji opasnost od mraza (pogledaj stranicu 38)

Ako prezimljava (pogledaj stranicu 39)



PONOVO PUŠTANJE U RAD

Nakon opasnosti od mraza (pogledaj stranicu 40)

Nakon prezimljavanja (pogledaj stranicu 41)



UPOTREBA (pogledaj stranicu 42)

Nakon korištenja neznatno nagnite tuš iznad glave u stranu kako biste ga ispraznili.

GREŠKA

/ Nedovoljno vode

UZROK

- / Prenizak pritisak vode
- / Očistite rešetkasti filter regulacijske jedinice
- / Filter tuša je prljav
- / Nepovratni ventil je prljav/heispravan

OTKLANJANJE

- / Ispitajte tlak u cijevima
- / Očistite rešetkasti filter ispred termostata i na regulacijskoj jedinici
- / Očistite filter između tuša i crijeva
- / Očistite ili zamijenite nepovratni ventil

/ Križni tok vode, kod zatvorene armature vruća voda ulazi u cijev s hladnom vodom i obrnuto

/ Nepovratni ventil se nije vratio u početni položaj

/ Očistite ili zamijenite nepovratni ventil

/ Protočni bojler ne radi bez obzira na rad termostata

- / Filtri su prljavi
- / Nepovratni ventil se nije vratio u početni položaj
- / Limiter protoka u ručnom tušu nije odstranjen

- / Mijenač mlaza je prljav ili začepljen naslagama kamenca
- / Zamijenite nepovratni ventil
- / Odstranite limiter protoka

SASTAVLJANJE (pogledaj stranicu 35)

⚠ INSTRUCȚIUNI DE SIGURANȚĂ

- ⚠ La montare utilizați mănuși pentru evitarea contuziunilor și tăierii mâinilor.
- ⚠ Produsul poate fi utilizat doar pentru spălarea, menținerea igienei și curățarea corpului.
- ⚠ Copiii și adulții cu dizabilități corporale, mintale și senzoriale nu pot utiliza sistemul de duș nesupravegheați. De asemenea este interzisă utilizarea sistemului de duș de către persoane, care se află sub influența alcoolului sau a drogurilor.
- ⚠ Evitați contactul jetului de apă cu părțile de corp sensibile (de ex. ochii). Țineți dușul la o distanță corespunzătoare de corp.
- ⚠ Nu este permisă utilizarea produsului pe post de mâner. este nevoie de montarea unui mâner corespunzător.
- ⚠ Diferențele de presiune mari între alimentarea cu apă rece și apă caldă trebuie echilibrate.

INSTRUCȚIUNI DE MONTARE

- / Înainte de instalare verificați, dacă produsul prezintă deteriorări de transport. După instalare garanția nu acoperă deteriorările de transport și cele de suprafață.
- / Pentru a proteja coloana de duș de deteriorarea cauzată de îngheț, conductele trebuie amplasate astfel încât să poată fi golite până la zona ferită de îngheț.
- / La risc de îngheț: Pentru a proteja coloana de duș de deteriorarea cauzată de îngheț, conductele trebuie amplasate astfel încât să poată fi golite până la zona ferită de îngheț. (vezi pag. 38)
- / În timpul iernii: Produsul trebuie demontat complet și depozitat într-un loc uscat. Toate componentele trebuie golite. (vezi pag. 39)
- / Conductele și bateriile trebuie montate, spălate și verificate conform normelor în vigoare.
- / Respectați reglementările referitoare la instalare valabile în țara respectivă.
- / Montați garnitura de filtru livrată împreună cu capătul de duș de mână pentru evitarea pătrunderii impurităților din rețeaua de alimentare. Impuritățile pătrunse pot influența funcționarea aparatului și/sau provoca deteriorarea capătului de duș. Garanția nu acoperă aceste daune.
- / Produsul nu este prevăzut pentru a fi folosit în combinație cu o baie de abur!
- / La montarea produsului de către un personal calificat se va avea grijă ca suprafața de fixare să fie plană pe toată aria de fixare (fără proeminențe ale rosturilor sau îmbinării între plăcile de faianță) și ca structura peretelui să fie corespunzătoare pentru fixarea produsului, să nu prezinte locuri cu rezistență redusă.
- / Brațul parei de duș este destinat doar pentru a susține para, acesta nu poate fi prevăzut cu alte obiecte.

DATE TEHNICE

Presiune de funcționare:	max. 1 MPa
Presiune de funcționare recomandată:	0,1 - 0,5 MPa
Presiune de verificare:	1,6 MPa
	(1 MPa = 10 bar = 147 PSI)
Temperatura apei calde:	max. 60°C
Racorduri G 1/2:	rece - dreapta / cald - stânga
Dezinfecție termică:	70°C / 4 min

- / Asigurat contra scurgere înapoi
- / Produsul este destinat exclusiv pentru apă potabilă.

DESCRIEREA SIMBOLURILOR



Nu utilizați silicon cu conținut de acid acetic!



REGLARE (vezi pag. 36)

După montare verificați temperatura de ieșire la termostat. În cazul în care există o diferență între temperatura măsurată la golire și temperatura reglată la termostat trebuie efectuată o corecție.



ÎNTREȚINERE (vezi pag. 36)

- / Supapele antiretur trebuie verificate regulat conform EN 806-5 și standardele naționale sau regionale (cel puțin o dată pe an).
- / Pentru garantarea mișcării ușoare a unității de reglare, vă recomandăm să setați termostatul pe pozițiile limită cald și rece.



DIMENSIUNI (vezi pag. 37)



DIAGRAMA DE DEBIT (vezi pag. 37)



EXEMPLU DE INSTALARE (vezi pag. 45)



PIESE DE SCHIMB (vezi pag. 46)

XXX =	Coduri de culori
000 =	Crom
140 =	Brushed Bronze
250 =	Brushed Gold-Optic
300 =	Polished Redgold
310 =	Brushed Redgold
330 =	Polished Black Chrome
340 =	Brushed Black Chrome
670 =	Matt Black
800 =	Stainless Steel Optic
820 =	Brushed Nickel
950 =	Brushed Brass
990 =	Polished Gold-Optic

ACCESORII OPȚIONALE (nu este inclus în setul livrat)



Prelungitor 80 mm #13608000 (vezi pag. 46)



CURĂȚARE (vezi pag. 43)



DEMONTARE

La risc de îngheț (vezi pag. 38)

În timpul iernii (vezi pag. 39)



REPUNERE ÎN FUNCȚIUNE

După risc de îngheț (vezi pag. 40)

După perioada de iarnă (vezi pag. 41)



UTILIZARE (vezi pag. 42)

Pentru golirea telefonului de duș amplasați-l pe acesta ușor înclinat după utilizare.

DERANJAMENT

/ Prea puțină apă

/ Curgere încușată, apa caldă intră în conducta de apă rece sau invers, când bateria este închisă.

/ Boilerul instant nu funcționează cu termostat.

CAUZA

/ Presiune de alimentare insuficientă.

/ Murdărie în sita de impurități a unității de reglare.

/ S-a murdărit garnitura de sită a capătului de duș.

/ S-a murdărit/s-a defectat supapa antiretur.

/ Sitele de impurități murdare.

/ S-a blocat supapa antiretur.

/ Reductorul nu a fost demontat din dușul de mână.

MĂSURI DE REMEDIERE

/ Verificați presiunea din conducte.

/ Curățați sitele de impurități la intrarea termostatului și în unitatea de reglare.

/ Curățați garnitura sită dintre capătul duș și furtun.

/ Curățați sau schimbați supapa antiretur dacă este cazul.

/ Depuneri de calcar și impurități pe duza jet.

/ Schimbați supapa antiretur.

/ Îndepărtați reductorul din dușul de mână.

ΔΥΠΟΔΕΙΞΕΙΣ ΑΣΦΑΛΕΙΑΣ

- Δ Για να αποφύγετε τραυματισμούς κατά τη συναρμολόγηση πρέπει να φοράτε γάντια.
- Δ Το προϊόν επιτρέπεται να χρησιμοποιείται μόνο σαν μέσο λουτρού, υγιεινής και καθαρισμού του σώματος.
- Δ Παιδιά ή ενήλικες με μειωμένες σωματικές, διανοητικές και/ή αισθητήριες ανεπάρκειες δεν επιτρέπεται να χρησιμοποιούν το προϊόν χωρίς επιτήρηση. Άτομα υπό την επήρεια οινοπνεύματος ή ναρκωτικών δεν επιτρέπεται να χρησιμοποιούν σε καμία περίπτωση το προϊόν.
- Δ Η επαφή δέσμης νερού του ντους με ευαίσθητες περιοχές του σώματος (π.χ. μάτια) πρέπει να αποφεύγεται. Διατηρείτε επαρκή απόσταση ανάμεσα στο ντους και το σώμα.
- Δ Το προϊόν δεν επιτρέπεται να χρησιμοποιείται σαν λαβή στήριξης. Για τον σκοπό αυτό πρέπει να τοποθετηθεί ξεχωριστή λαβή στήριξης.
- Δ Οι διαφορές της πίεσης μεταξύ της σύνδεσης κρύου και ζεστού νερού θα πρέπει να αντισταθμίζονται.

ΟΔΗΓΙΕΣ ΣΥΝΑΡΜΟΛΟΓΗΣΗΣ

- / Πριν τη συναρμολόγηση πρέπει να εξεταστεί το προϊόν για ζημιές μεταφοράς. Μετά την εγκατάσταση δεν αναγνωρίζονται ζημιές από τη μεταφορά ή επιφανειακές ζημιές.
- / Για να προστατευθεί η στήλη ντους από τον παγετό πρέπει οι σωλήνες να τοποθετηθούν έτσι ώστε να μπορούν να αδειάζουν σε σημείο όπου δεν σχηματίζεται παγετός,
- / Όταν υπάρχει κίνδυνος παγετού: Για να προστατευθεί η στήλη ντους από τον παγετό πρέπει οι σωλήνες να τοποθετηθούν έτσι ώστε να μπορούν να αδειάζουν σε σημείο όπου δεν σχηματίζεται παγετός, (βλ. Σελίδα 38)
- / Όταν επικρατούν χειμερινές συνθήκες: Το προϊόν πρέπει να αποσυναρμολογηθεί πλήρως και να αποθηκευτεί σε στεγνό χώρο. Όλα τα στοιχεία δεν επιτρέπεται να περιέχουν πλέον νερό. (βλ. Σελίδα 39)
- / Οι σωλήνες και η μπαταρία πρέπει να τοποθετηθούν σύμφωνα με τα ισχύοντα πρότυπα, να τεθούν υπό πίεση και να δοκιμαστούν.
- / Θα πρέπει να τηρούνται οι οδηγίες εγκατάστασης που ισχύουν σε κάθε κράτος.
- / Πρέπει να εγκατασταθεί το παρέμβυσμα φίλτρου που συνοδεύει τον καταιονιστήρα κατά τέτοιο τρόπο, ώστε να αποφεύγονται ρύποι που προέρχονται από το δίκτυο ύδρευσης. Οι ρύποι από το δίκτυο ύδρευσης μπορούν να επηρεάσουν αρνητικά και/ή να προξενήσουν ζημία στα λειτουργικά τμήματα του καταιονιστήρα (ντους). Τέτοιου είδους ζημιές δεν καλύπτονται από την εγγύηση Hansgrohe.
- / Το προϊόν δεν είναι κατάλληλο για χρήση σε ατμόλουτρο!
- / Κατά τη συναρμολόγηση του προϊόντος από ειδικό προσωπικό θα πρέπει να ελέγχεται με ιδιαίτερη προσοχή η επιφάνεια στερέωσης, αν είναι επίπεδη σε όλη της την επιφάνεια (δεν πρέπει να εξέχουν αρμοί ή πλακάκια), αν η υποδομή του τοίχου είναι κατάλληλη για τη στερέωση του προϊόντος και αν παρουσιάζει ασθενή σημεία.
- / Ο βραχίονας του ντους κεφαλιού έχει μελετηθεί μόνο για να κρατά το ντους κεφαλιού, δεν επιτρέπεται να φορτίζεται με άλλα αντικείμενα!

ΤΕΧΝΙΚΑ ΧΑΡΑΚΤΗΡΙΣΤΙΚΑ

Λειτουργία πίεσης: έως 1 MPa
 Συνιστώμενη λειτουργία πίεσης: 0,1 - 0,5 MPa
 Πίεση ελέγχου: 1,6 MPa
(1 MPa = 10 bar = 147 PSI)
 Θερμοκρασία ζεστού νερού: έως 60°C
 Συνδέσεις G 1/2: κρύο δεξιά - ζεστό αριστερά
 Θερμική απολύμανση: 70°C / 4 min

- / Περιλαμβάνει βαλβίδα αντεπιστροφής.
- / Το προϊόν έχει σχεδιαστεί αποκλειστικά για πόσιμο νερό!

ΠΕΡΙΓΡΑΦΗ ΣΥΜΒΟΛΩΝ

-  Μην χρησιμοποιείτε σιλικόνη που περιέχει οξικό οξύ!
-  ΡΥΘΜΙΣΗ (βλ. Σελίδα 36)
 Αφότου πραγματοποιηθεί η συναρμολόγηση, θα πρέπει να ελεγχθεί η θερμοκρασία του στομίου εκροής του θερμοστάτη. Μία διόρθωση είναι απαραίτητη όταν η μετρούμενη στο σημείο λήψης θερμοκρασία αποκλίνει από τη ρυθμισμένη στο θερμοστάτη θερμοκρασία.
-  ΣΥΝΤΗΡΗΣΗ (βλ. Σελίδα 36)
 / Οι βαλβίδες αντεπιστροφής πρέπει να ελέγχονται τακτικά ως προς τη λειτουργία τους, σύμφωνα με το πρότυπο EN 806-5, σε σχέση με τους ισχύοντες εθνικούς ή τοπικούς κανόνες (το ελάχιστο μια φορά το χρόνο).
 / Για να διασφαλίσετε την καλή λειτουργία της μονάδας ρύθμισης, θα πρέπει να ρυθμίζετε το θερμοστάτη από καιρού εις καιρόν σε εντελώς ζεστό ή εντελώς κρύο.
-  ΔΙΑΣΤΑΣΕΙΣ (βλ. Σελίδα 37)
-  ΔΙΑΓΡΑΜΜΑ ΡΟΗΣ (βλ. Σελίδα 37)
-  ΠΑΡΑΔΕΙΓΜΑ ΕΓΚΑΤΑΣΤΑΣΗΣ (βλ. Σελίδα 45)
-  ΑΝΤΑΛΛΑΚΤΙΚΑ (βλ. Σελίδα 46)
 XXX = Χρώματα
 000 = Επιχρωμωμένο
 140 = Brushed Bronze
 250 = Brushed Gold-Optic
 300 = Polished Redgold
 310 = Brushed Redgold
 330 = Polished Black Chrome
 340 = Brushed Black Chrome
 670 = Matt Black
 800 = Stainless Steel Optic
 820 = Brushed Nickel
 950 = Brushed Brass
 990 = Polished Gold-Optic
-  ΕΙΔΙΚΑ ΑΞΕΣΟΥΑΡ (δεν περιλαμβάνεται στον παραδοτέο εξοπλισμό)
 Σωλήνας επιμήκυνσης 80 mm #13608000 (βλ. Σελίδα 46)
-  ΚΑΘΑΡΙΣΜΟΣ (βλ. Σελίδα 43)
-  ΑΠΟΣΥΝΑΡΜΟΛΟΓΗΣΗ
 Όταν υπάρχει κίνδυνος παγετού (βλ. Σελίδα 38)
 Όταν επικρατούν χειμερινές συνθήκες (βλ. Σελίδα 39)
-  ΕΠΑΝΑΛΕΙΤΟΥΡΓΙΑ
 Μετά από κίνδυνο παγετού (βλ. Σελίδα 40)
 Μετά από χειμερινές συνθήκες (βλ. Σελίδα 41)
-  ΧΕΙΡΙΣΜΟΣ (βλ. Σελίδα 42)
 Για να αδειάσει το ντους κεφαλιού τοποθετήστε το μετά τη χρήση λίγο λοξά.

ΒΛΑΒΗ	ΑΙΤΙΑ	ΔΙΟΡΘΩΣΗ
/ Ανεπαρκές νερό	/ Η πίεση παροχής δεν είναι επαρκής	/ Ελέγξτε την πίεση των αγωγών αποχέυσης/ύδρευσης
	/ Βρώμικο φίλτρο συλλογής ακαθαρσιών της μονάδας ρύθμισης	/ Καθαρίστε το φίλτρο συλλογής ακαθαρσιών προ του θερμοστάτη και επάνω στη μονάδα ρύθμισης
	/ Βρώμικη στεγανοποιητική σήτα του καταιονιστήρα	/ Καθαρίστε και, εάν χρειαστεί, αλλάξτε τη στεγανοποιητική σήτα μεταξύ καταιονιστήρα και σπινάλ
/ Η σταυροειδής ροή και το ζεστό νερό ρυθμίζονται με κλειστή βάνα στον αγωγό κρύου νερού, πατώντας τη βάνα ή αντίστροφα	/ Βρώμικη/ελαττωματική βαλβίδα αντεπιστροφής	/ Καθαρίστε και, εάν χρειαστεί, αλλάξτε τη βαλβίδα αντεπιστροφής
/ Ο ταχυθερμοσίφοντας δεν ενεργοποιείται σε ταυτόχρονη λειτουργία του θερμοστάτη	/ Τα φίλτρα συλλογής ακαθαρσιών είναι λερωμένα	/ Ο καταιονιστήρας (ντους) φέρει άλατα και βρωμιές
	/ Η βαλβίδα αντεπιστροφής δεν γυρίζει πίσω.	/ Αλλάξτε τη βαλβίδα αντεπιστροφής
	/ Το στραγγαλιστικό πηνίο δεν έχει αποσυναρμολογηθεί από τον καταιονιστήρα χειρός	/ Καθαρίστε το στραγγαλιστικό πηνίο από τον καταιονιστήρα χειρός

VARNOSTNA OPOZORILA

- △ Pri montaži je treba nositi rokavice, da se preprečijo poškodbe zaradi zmečkanja ali urezov.
- △ Ta izdelek se sme uporabljati le z namenom umivanja, vzdrževanja higiene in telesne nege.
- △ Otroci kot tudi odrasle osebe z omejenimi telesnimi, duševnimi in/ali senzoričnimi sposobnostmi ne smejo nenadzorovano uporabljati tega izdelka. Osebe, ki so pod vplivom alkohola ali drog, tega izdelka ne smejo uporabljati.
- △ Izogibati se je treba stiku prhalnega curka z občutljivimi deli telesa (npr. očmi). Med telesom in prho mora biti vedno zadosten razmik.
- △ Proizvoda ne smete uporabljati kot držalnega ročaja. V ta namen je treba montirati poseben ročaj.
- △ Velike razlike v tlaku med priključkom za mrzlo in priključkom za toplo vodo je potrebno izravnati.

NAVODILA ZA MONTAŽO

- / Pred montažo je treba izdelek preveriti glede morebitnih transportnih poškodb. Po vgradnji transportne ali površinske poškodbe ne bodo več priznane.
- / Da bi pršno cev (Showerpipe) zaščitili pred poškodbami zaradi zmrzali, morajo biti cevi položene tako, da jih je mogoče izprazniti v območje brez zmrzali.
- / Med nevarnostjo zmrzali: Da bi pršno cev (Showerpipe) zaščitili pred poškodbami zaradi zmrzali, morajo biti cevi položene tako, da jih je mogoče izprazniti v območje brez zmrzali. (glejte stran 38)
- / Med prezimovanjem: Izdelek je treba popolnoma razstaviti in shraniti na suhem mestu. Nobena komponenta ne sme več vsebovati vode. (glejte stran 39)
- / Cevi in armaturo je treba montirati, izprati in preveriti po veljavnih standardih.
- / Upoštevati je treba pravilnike o inštalacijah, ki veljajo v posamezni državi.
- / Filter, ki je priložen ročni prhi, je potrebno vgraditi, da prho zaščitimo pred umazanijo iz vodovodne napeljave. Umazanija lahko okvari ali poškoduje dele ročne prhe. Za tako nastalo škodo Hansgrohe ne odgovarja.
- / Proizvod ni predviden za uporabo v povezavi s parno kopeljo!
- / Pri montaži tega proizvoda s strani kvalificiranega strokovnega osebja je treba paziti na to, da je pritrdilna ploskev na celotni površini za pritrditev gladka (brez izstopajočih fug ali zasekov ploščic), da je struktura stene primerna za montažo proizvoda in ne kaže šibkih mest.
- / Nosilna roka naglavne prhe je konstruirana le za nošenje prhe in je ne smete obremeniti z drugimi predmeti!

TEHNIČNI PODATKI

Delovni tlak:	maks. 1 MPa
Priporočeni delovni tlak:	0,1 - 0,5 MPa
Preskusni tlak:	1,6 MPa
	(1 MPa = 10 bar = 147 PSI)
Temperatura tople vode:	maks. 60°C
Priključki G 1/2:	mrzla desno - topla levo
Termična dezinfekcija:	70°C / 4 min
/ Zaščita proti povratnemu toku	
/ Proizvod je zasnovan izključno za sanitarno vodo!	

OPIS SIMBOLA



Ne smete uporabiti silikona, ki vsebuje očetno kislino!



JUSTIRANJE (glejte stran 36)

Po opravljeni montaži je treba preveriti iztočno temperaturo na termostatu. Če na odzvemnem mestu izmerjena temperatura odstopa od temperature, nastavljene na termostatu, je potreben popravek.



VZDRŽEVANJE (glejte stran 36)

- / Delovanje protipovratnega ventila je potrebno v skladu z EN 806-5 in skladno z državnimi in regionalnimi določili redno testirati (najmanj enkrat letno).
- / Da bi zagotovili gladko delovanje enote za uravnavanje, je potrebno termostat občasno nastaviti popolnoma na toplo in popolnoma na mrzlo.



MERE (glejte stran 37)



DIAGRAM PRETOKA (glejte stran 37)



PRIMER INŠTALACIJE (glejte stran 45)



REZERVNI DELI (glejte stran 46)

XXX = Barve
000 = Krom
140 = Brushed Bronze
250 = Brushed Gold-Optic
300 = Polished Redgold
310 = Brushed Redgold
330 = Polished Black Chrome
340 = Brushed Black Chrome
670 = Matt Black
800 = Stainless Steel Optic
820 = Brushed Nickel
950 = Brushed Brass
990 = Polished Gold-Optic

POSEBEN PRIBOR (Ni vključeno)

Podaljšek 80 mm #13608000 (glejte stran 46)



ČIŠČENJE (glejte stran 43)



DEMONTAŽA

Med nevarnostjo zmrzali (glejte stran 38)

Med prezimovanjem (glejte stran 39)



PONOVNI ZAGON

Po nevarnosti zmrzali (glejte stran 40)

Po prezimovanju (glejte stran 41)



UPRAVLJANJE (glejte stran 42)

Za praznjenje nadglavne prhe sledijo po uporabi namestite nekoliko poševno.

NAPAKA

/ Malo vode

/ Križni tok, toplo vodo ob zaprti armaturi potiska v cevi mrzle vode ali obratno

/ Pretočni grelnik se ob uporabi termostata ne vklopi

VZROK

/ Ne zadosten oskrbovalni tlak

/ Filter enote za uravnavanje je umazan

/ Filtrirna mrežica prhe je umazana

/ Protipovratni ventil je umazan/pokvarjen

/ Filtri so umazani

/ Protipovratni ventil je obtičal

/ Omejevalnik pretoka ni odstranjen iz ročne prhe

POMOČ

/ Preverite tlak v ceveh

/ Očistite filtre pred termostatom in na enoti za uravnavanje

/ Očistite filtrirno mrežico med prho in gibko cevjo

/ Očistite oz. po potrebi zamenjajte protipovratni ventil

/ Oblikovalnik curka je poapnen, umazan

/ Zamenjajte protipovratni ventil

/ Odstranite omejevalnik pretoka iz ročne prhe

OHUTUSJUHISED

- △ Kandke paigaldamisel muljumis- ja löikevigastuste vältimiseks kindaid.
- △ Toodet tohib kasutada ainult pesemis-, hügieeni- ja kehapihustamisesmärkidel.
- △ Lapsed, samuti kehaliste, vaimsete või tajupiirangutega täiskasvanud ei tohi dušisüsteemi järelevalveta kasutada. Alkoholi või narkootikumide mõju all olevad isikud ei tohi dušisüsteemi kasutada.
- △ Duši veejoad ei tohi kokku puutuda tundlike kehaosadega (nt silmad). Jätke duši ja keha vahele piisav vahe.
- △ Toodet ei tohi kasutada käepidemena. Paigaldage eraldi käepide.
- △ Kui külma ja kuumu vee ühenduste surve on väga erinev, tuleb need tasakaalustada.

PAIGALDAMISJUHISED

- / Enne paigaldamist tuleb toodet kontrollida transpordikahjustuste osas. Pärast paigaldamist ei tunnustata enam transpordi- või pinnakahjustuste kaebuseid.
- / Dušisüsteemi Showerpipe kaitsmiseks külma kahjustuste eest tuleb torud paigaldada nii, et neid saaks tühjendada kuni külmumisvaba piirkonnani.
- / Külumisohtu korral: Dušisüsteemi Showerpipe kaitsmiseks külma kahjustuste eest tuleb torud paigaldada nii, et neid saaks tühjendada kuni külmumisvaba piirkonnani. (vt lk 38)
- / Talvitumisel: Toode tuleb täielikult lahti võtta ja kuivana hoiule panna. Ükski osa ei tohi enam vett sisaldada. (vt lk 39)
- / Voolikute ja segisti paigaldamisel, loputamisel ja kontrollimisel tuleb lähtuda kehtivatest normatiividest
- / Vastavas riigis kehtivaid paigalduseeskirju tuleb järgida.
- / Kaitsmaks duši torust tuleva mustuse eest, on vaja paigaldada dušiga kaasasolev mustusesõel. Sissetulev mustus võib funktsioneerimist kahjustada ja/või rikkuda duši detaile. Sellest tulenevate kahjustuste eest Hansgrohe ei vastuta.
- / Toode ei sobi kasutamiseks aurusaunas!
- / Toote paigaldamisel kvalifitseeritud spetsialistide poolt tuleb jälgida, et kinnituspind oleks kogu ulatuses ühtlaselt tasane (mitte ühtki üleseisvat vuuki või kaldus kahhelkivi), seina ülesehitus toote paigaldamiseks sobiv ja ilma nõrkade kohtadeta.
- / Dušipea hoidik on mõeldud ainult dušipea hoidmiseks ja seda ei tohi muude esemetega koormata!

TEHNILISED ANDMED

- Töörõhk maks. 1 MPa
 Soovitav töörõhk: 0,1 - 0,5 MPa
 Kontrollsurve: 1,6 MPa
 (1 MPa = 10 baari = 147 PSI)
- Kuumu vee temperatuur: maks. 60°C
 ühendused G 1/2: külm paremal, kuum vasakul
 Termiline desinfektsioon: 70°C/4 min
- / Tagasivooluklapp
 - / Toode on ette nähtud eranditult joogivee jaoks!

SÜMBOLITE KIRJELDUS



Ärge kasutage äädikhapet sisaldavat silikooni!



REGULEERIMINE (vt lk 36)

Paigaldamise järel tuleb kontrollida termostaadi väljundtemperatuuri. Kui väljavoolu kohas mõõdetud temperatuur erineb termostaadiga sisestatust, tuleb seda reguleerida.



HOOLDUS (vt lk 36)

- / Tagasilöögiklappide toimimist tuleb kooskõlas riiklike ja regionaalsete määrustega regulaarselt kontrollida vastavalt standardile EN 806-5 (vähemalt kord aastas).
- / Termostaadi hea toimimise tagamiseks on tarvis termostaati keerata aeg-ajalt päris kuumu ja päris külma peale.



MÕÕTUDE (vt lk 37)



LÄBIVOOLUDIAGRAMM (vt lk 37)



PAIGALDUSNÄIDE (vt lk 45)



VARUOSAD (vt lk 46)

- XXX = Värvid
 000 = Kroom
 140 = Brushed Bronze
 250 = Brushed Gold-Optic
 300 = Polished Redgold
 310 = Brushed Redgold
 330 = Polished Black Chrome
 340 = Brushed Black Chrome
 670 = Matt Black
 800 = Stainless Steel Optic
 820 = Brushed Nickel
 950 = Brushed Brass
 990 = Polished Gold-Optic

SPETSIAALNE LISAVARUSTUS (ei sisaldu komplektis)

Pikendus 80 mm #13608000 (vt lk 46)



PUHASTAMINE (vt lk 43)



MAHAMONTEERIMINE

Külmumisohtu korral (vt lk 38)

Talvitumisel (vt lk 39)



UUESTI KASUTUSELEVÖTT

Pärast külmumisohtu (vt lk 40)

Pärast talvitumist (vt lk 41)



KASUTAMINE (vt lk 42)

Dušipea tühjendamiseks tuleb see pärast kasutamist kergelt kaldu asetada.

RIKE

/ Vähe vett

PÕHJUS

/ Surve ebapiisav

LAHENDUS

/ Kontrollige vee survet torudes (kui pump on installeeritud, kontrollige kas pump töötab)

/ Regulaatori filter on määrdund

/ Puhastage termostaadi ees ja regulaatori peal olevad filtrid

/ Duši sõelühend must

/ Puhastage duši ja vooliku vaheline sõelühend

/ Ristvool, soe vesi surutakse suletud segisti korral külmaveetoru või vastupidi, kui segisti on suletud

/ Tagasilöögiklapp määrdund/katki

/ Tagasilöögiklapp puhastada ja vajadusel välja vahetada

/ Avatud süsteemi boiler ei hakka termostaadiga tööle

/ Filtrid määrdund

/ Veepihusti lubjastunud, must

/ Tagasilöögiklapp on kinni

/ Tagasilöögiklapp välja vahetada

/ Veehulga piirajat ei ole ära võetud

/ Eemaldage veehulga piiraja

△ DROŠĪBAS NORĀDES

- △ Montāžas laikā, lai izvairītos no saspiedumiem un iegriezumiem, nepieciešams nēsāt cimdus.
- △ Šo produktu drīkst izmantot tikai, lai mazgātos, higiēnai un ķermeņa tīrīšanai.
- △ Bērni, kā arī pieaugušie ar fiziskiem, garīgiem un/vai sensoriskiem ierobežojumiem nedrīkst lietot šo produktu bez uzraudzības. Personas, kas atrodas alkohola vai narkotisko vielu iespaidā, nedrīkst lietot šo dušas sistēmu.
- △ Nepieciešams izvairīties no dušas strūkļas tieša kontakta ar jutīgām ķermeņa daļām (piem., acīm). Nepieciešams ievērot pietiekošu attālumu starp dušu un ķermeni.
- △ Šo produktu nedrīkst izmantot kā roku balstu. Nepieciešams uzmontēt atsevišķu roku balstu.
- △ Jāizlīdzina spiediena atšķirības starp aukstā un karstā ūdens pievadiem.

NORĀDĪJUMI MONTĀŽAI

- / Pirms montāžas nepieciešams pārbaudīt, vai produktam transportēšanas laikā nav radušies bojājumi. Pēc iebūvēšanas bojājumi, kas radušies transportēšanas laikā, vai virsmas bojājumi netiek atzīti.
- / Lai pasargātu Showerpipe no sala radītiem bojājumiem, vadiem jābūt liktiem tā, lai tos varētu iztukšot neaizsalstošajā zonā.
- / Ja pastāv sala risks: Lai pasargātu Showerpipe no sala radītiem bojājumiem, vadiem jābūt liktiem tā, lai tos varētu iztukšot neaizsalstošajā zonā. (skat. lpp. 38)
- / Ziemas laikā: Produkts ir pilnībā jāizjauc un jāuzglabā sausā veidā. Visas sastāvdaļas vairs nedrīkst saturēt ūdeni. (skat. lpp. 39)
- / Cauruļvadi un armatūra ir jāuzstāda, jāizskalo un jāpārbauda saskaņā ar spēkā esošajiem standartiem.
- / Jāievēro attiecīgās valstīs spēkā esošās montāžas prasības.
- / Jāiemontē dušas komplektā esošais filtrs, lai novērstu netīrumu iekļūšanu no ūdens vada. Ieskalotie netīrumi var traucēt dušas funkciju un/vai arī izraisīt rokas dušas daļu bojājumus, par kuriem Hansgrohe nenes atbildību.
- / Produkts nav paredzēts lietošanai kopā ar tvaika vannu!
- / Kvalificētiem speciālistiem, montējot produktu, jāpiegriež vērība tam, lai piestiprināšanas virsma visā piestiprināšanas zonā ir gluda (nav fūgu vai fližu iecirtumu), sienas uzbūve ir piemērota produkta montāžai un tajā nav nestabilu vietu.
- / Galvas dušas statīvs paredzēts vienīgi galvas dušas atbalstīšanai, to nedrīkst noslogot ar citiem priekšmetiem!

TEHNISKIE DATI

- Darba spiediens: maks. 1 MPa
 Ieteicamais darba spiediens: 0,1 - 0,5 MPa
 Pārbaudes spiediens: 1,6 MPa
 (1 MPa = 10 bar = 147 PSI)
- Karstā ūdens temperatūra: maks. 60°C
 G 1/2 pieslēgumi: aukstais pa labi - karstais pa kreisi
 Termiskā dezinfekcija: 70°C/4 min
- / Drošības vārsts
 - / Izstrādājums ir paredzēts tikai dzeramajam ūdenim!

SIMBOLU NOZĪME



Neizmantojiet silikonu, kas satur etiķskābi!



IEREGULĒŠANA (skat. lpp. 36)

Pēc montāžas jāpārbauda termostata iztekas temperatūra. Korektūra ir nepieciešama gadījumā, ja temperatūra iztekas vietā atšķiras no termostatā iestatītās temperatūras.



APKOPE (skat. lpp. 36)

- / Regulāri jāpārbauda pretvārsta funkcija saskaņā ar EN 806-5 saistībā ar nacionālajiem vai vietējiem noteikumiem (vismaz vienreiz gadā).
- / Lai nodrošinātu regulatora nevainojamu darbību, termostatu laiku pa laikam jāiestata uz maksimāli aukstu un maksimāli karstu ūdeni.



IZMĒRUS (skat. lpp. 37)



CAURPLŪDES DIAGRAMMA (skat. lpp. 37)



UZSTĀDĪŠANAS PIEMĒRS (skat. lpp. 45)



REZERVES DAĻAS (skat. lpp. 46)

- XXX = Krāsu kodi
 000 = Hroma
 140 = Brushed Bronze
 250 = Brushed Gold-Optic
 300 = Polished Redgold
 310 = Brushed Redgold
 330 = Polished Black Chrome
 340 = Brushed Black Chrome
 670 = Matt Black
 800 = Stainless Steel Optic
 820 = Brushed Nickel
 950 = Brushed Brass
 990 = Polished Gold-Optic

SPECIĀLI AKSESUĀRI (komplektā netiek piegādāts)

Pagarinājums 80 mm #13608000 (skat. lpp. 46)



TĪRĪŠANA (skat. lpp. 43)



DEMONTĀŽA

Ja pastāv sala risks (skat. lpp. 38)

Ziemas laikā (skat. lpp. 39)



EKSPLUATĀCIJAS ATJAUNOŠANA

Pēc sala riska (skat. lpp. 40)

Pēc ziemas (skat. lpp. 41)



LĪETOŠANA (skat. lpp. 42)

Lai no augšējās dušas iztektu ūdens, pēc lietošanas, nedaudz noslieciet to.

TRAUCĒJUMS

- / Maz ūdens
- / Ūdens sajaukšanās, karstais ūdens slēgtā stāvoklī tiek spiests aukstā ūdens cauruļvados un otrādi.
- / Caurteces sildītājs neieslēdzas, darbojoties termostatom

IEMESLS

- / Problēmas ar ūdens apgādi
- / Netīrs regulatora filtrs
- / Netīrs dušas filtra blīvējums
- / Pretvārsts ir netīrs/bojāts
- / Filtri netīri
- / Pretvārsts ir iesprūdis
- / Rokas duša nav demontēts vārsts

BOJĀJUMU NOVĒRŠANA

- / Pārbaudīt spiedienu ūdenvadā
- / Tīrīt filtrus pirms termostata un uz regulatora
- / Izīrīt filtra blīvējumu starp dušu un šļūteni
- / Tīrīt, nepieciešamības gad. nomainīt pretvārstu
- / Strūkļas veidotājs ir aizkaļķojies, netīrs
- / Nomainīt pretvārstu
- / Izņemt no rokas dušas vārstu

⚠ SIGURNOSNE NAPOMENE

- ⚠ Prilikom montaže se radi sprečavanja prignječenja i posekوتا moraju nositi rukavice.
- ⚠ Proizvod sme da se koristi samo za kupanje, tuširanje i ličnu higijenu.
- ⚠ Deca, kao i telesno, mentalno i/ili senzorno hendikepirane odrasle osobe ne smeju da koriste proizvod bez nadzora. Osobe koje su pod uticajem alkohola ili droga ne smeju da koriste proizvod.
- ⚠ Mora se izbegavati kontakt mlaza iz tuša sa osetljivim delovima tela (npr. očima). Telo korisnika mora biti na dovoljnom odstojanju od tuša.
- ⚠ Proizvod se ne sme koristiti za kao ručka za pridržavanje. U tu svrhu se mora postaviti zaseban rukohvat.
- ⚠ Velika razlika u pritisku između vruće i hladne vode mora biti izbalansirana.

INSTRUKCIJE ZA MONTAŽU

- / Pre montaže se mora proveriti da li je proizvod oštećen pri transportu. Nakon ugradnje se ne priznaju nikakve reklamacije koje se odnose na površinska i transportna oštećenja.
- / Da bi se sistem Showerpipe zaštitio od smrzavanja, cevi treba položiti tako da se mogu isprazniti u prostor koji nije izložen mrazu.
- / Ako postoji opasnost od mraza: Da bi se sistem Showerpipe zaštitio od smrzavanja, cevi treba položiti tako da se mogu isprazniti u prostor koji nije izložen mrazu. (vidi stranu 38)
- / Ako prezimljava: Proizvod mora u potpunosti da se rastavi i odloži na suvo mesto. Nijedna komponenta ne sme da sadrži vodu. (vidi stranu 39)
- / Vodovi i armatura moraju biti postavljeni, isprani i testirani prema važećim normama.
- / Treba se pridržavati propisa koji u određenim zemljama važe za instalacije.
- / Obavezno ugradite mrežicu upakovanu s tušem, čime sprečavate ulazak prljavštine iz vodovoda. Prljavština može dovesti do delimičnog ili potpunog oštećenja delova tuša. Za eventualna oštećenja uzrokovana prljavštinom proizvođač Hansgrohe nije odgovoran.
- / Proizvod nije predviđen za upotrebu u parnim kupatilima!
- / Kada proizvod montira kvalifikovano stručno osoblje treba paziti da čitava površina na koju se učvršćuje bude ravna (bez istaknutih fuga ili krivljenja pločica), da je zidna konstrukcija primerena montaži proizvoda i da nema slabih mesta.
- / Nosač tuša iznad glave je dimenzioniran samo za držanje datog tuša i ne sme se opterećivati drugim predmetima!

TEHNIČKI PODACI

Radni pritisak:	maks. 1 MPa
Preporučeni radni pritisak:	0,1 - 0,5 MPa
Probni pritisak:	1,6 MPa (1 MPa = 10 bar = 147 PSI)
Temperatura vruće vode:	maks. 60°C
Priključci G 1/2:	hladna voda desno - topla levo
Termička dezinfekcija:	70°C/4 min

- / Zaštita od povratnog toka
- / Proizvod je koncipiran isključivo za pijaću vodu!

OPIS SIMBOLA



Nemojte koristiti silikon koji sadrži sircetnu kiselinu!



PODEŠAVANJE (vidi stranu 36)

Nakon instalacije potrebno je ispitati izlaznu temperaturu termostata. Korekcija je neophodna, ako izmerena temperatura odstupa od temperature koja je nameštena na termostatu.



ODRŽAVANJE (vidi stranu 36)

- / Ispravno funkcionisanje nepovratnog ventila se mora redovno proveravati prema standardu EN 806-5 i u skladu s važećim nacionalnim ili regionalnim propisima (najmanje jednom godišnje).
- / Kako bi se olakšala prohodnost i produžio vek trajanja regulacione jedinice, potrebno je s vremena na vreme podesiti termostat na položaje za maksimalno toplu i maksimalno hladnu vodu.



MERE (vidi stranu 37)



DIJAGRAM PROTOKA (vidi stranu 37)



PRIMER INSTALACIJE (vidi stranu 45)



REZERVNI DELOVI (vidi stranu 46)

XXX = Oznake boja
000 = Hrom
140 = Brushed Bronze
250 = Brushed Gold-Optic
300 = Polished Redgold
310 = Brushed Redgold
330 = Polished Black Chrome
340 = Brushed Black Chrome
670 = Matt Black
800 = Stainless Steel Optic
820 = Brushed Nickel
950 = Brushed Brass
990 = Polished Gold-Optic

POSEBAN PRIBOR (Nije sadržano u isporuci)

Produžetak 80 mm #13608000 (vidi stranu 46)



ČIŠĆENJE (vidi stranu 43)



RASTAVLJANJE

Ako postoji opasnost od mraza (vidi stranu 38)

Ako prezimljava (vidi stranu 39)



PONOVNO PUŠTANJE U RAD

Nakon opasnosti od mraza (vidi stranu 40)

Nakon prezimljavanja (vidi stranu 41)



RUKOVANJE (vidi stranu 42)

Nakon korišćenja neznatno nagnite tuš iznad glave u stranu da biste ga ispraznili.

SMETNJA

/ Nedovoljno vode

UZROK

/ Prenizak pritisak vode

/ Očistite mrežicu za hvatanje prljavštine regulacione jedinice

/ Mrežasta zaptivka tuša je prljava

/ Nepovratni ventil je prljav/neispravan

/ Mrežice za hvatanje prljavštine su prljave

/ Nepovratni ventil se nije vratio u početni položaj

/ Prigušnica u ručnom tušu nije odstranjena

POMOĆ

/ Ispitajte pritisak u cevima

/ Očistite mrežice za hvatanje prljavštine ispred termostata i na regulacionoj jedinici

/ Očistite mrežastu zaptivku između tuša i crijeva

/ Očistite ili, po potrebi, zamenite nepovratni ventil

/ Uobličavač mlaza je prljav ili začepljen naslagama kamenca

/ Zamenite nepovratni ventil

/ Odstranite prigušnicu iz ručnog tuša

⚠ SIKKERHETSHENVISNINGER

- ⚠ Bruk hansker under montasjen for å unngå klem- og kuttskader.
- ⚠ Produktet skal kun brukes for bade-, hygiene- og kroppshygiene.
- ⚠ Barn og voksne med fysiske og psykiske og/eller sensoriske handicap skal ikke bruke dusjsystemet uten oppsyn. Personer som er påvirket av alkohol eller narkotika skal ikke bruke dusjsystemet.
- ⚠ Dusjstrålen skal ikke komme i kontakt med ømfintlige kroppsdeler (f.eks. øynene). Overhold en tilstrekkelig avstand mellom dusjen og kroppen.
- ⚠ Produktet skal ikke brukes som holdegrep. Det skal monteres en separat holdegrep.
- ⚠ Store trykkdifferanser mellom kaldt- og varmtvannstilkoblinger skal utlignes.

MONTAGEHENVISNINGER

- / Før montasjen skal produktet sjekkes for transportskader. Etter monteringen aksepteres ikke noen transport- eller overflateskader.
- / For å beskytte dusjrøret mot frostskafer må ledningen legges slik at den kan tømmes i det frostfrie området.
- / Ved fare for frost: For å beskytte dusjrøret mot frostskafer må ledningen legges slik at den kan tømmes i det frostfrie området. (se side 38)
- / Ved overvintring: Produktet må demonteres fullstendig og oppbevares tørt. Ingen av komponenter må lenger inneholde vann. (se side 39)
- / Ledningene og armaturen skal monteres, spyles og sjekkes iht. de gyldige normer.
- / Gjeldende retningslinjer for rørleggerarbeid i de enkelte land skal følges.
- / Silpakningen som er levert med dusjen skal bygges inn for å forhindre at smuss spyles inn fra ledningsnettet. Innspylt smuss kan påvirke funksjonen negativt og/eller kan medføre skader på hånddusjens funksjonsdeler. Hansgrohe påtar seg inget ansvar for skader som resulteres av dette.
- / Produktet er ikke påtenkt for bruk sammen med et dampbad!
- / Under monteringen av produktet gjort av kvalifisert fagperson, skal man påse at monteringsoverflaten på hele festeområdet er plant (ingen utstikkende fuger eller flisekanter), at veggoppbyggingen egner seg for produktmontasjen og ikke viser svake punkter.
- / Armen til hodedusjen er kun laget for å holde hodedusjen. Den må ikke belastes med andre gjenstander!

TEKNISKE DATA

Driftstrykk	maks. 1 MPa
Anbefalt driftstrykk:	0,1 - 0,5 MPa
Prøvetrykk	1,6 MPa
	(1 MPa = 10 bar = 147 PSI)
Varmtvannstemperatur	maks. 60°C
Tilkoblinger G 1/2:	kaldt høyre - varm venstre
Termisk desinfisering:	70°C / 4 min

- / Egensikker mot tilbakeflyt
- / Produktet er utelukkende designet for drikkevann!

SYMBOLBESKRIVELSE

 Ikke bruk silikon som inneholder eddiksyre!

 **JUSTERING** (se side 36)

Etter avsluttet montering skal termostatens utløpstemperatur kontrolleres. Det er nødvendig med korrektur når temperaturen målt ved uttaksstedet avviker fra temperaturen som er innstilt på termostaten.

 **VEDLIKEHOLD** (se side 36)

- / Funksjonen til returløpssperren skal iht. EN 806-5 og i samsvar med de nasjonale og lokale forskrifter sjekkes regelmessig (minst en gang i året).
- / For å holde regulerings-enheten bevegelig, skal termostaten stilles fra tid til annen på helt varmt og helt kaldt.

 **MÅL** (se side 37)

 **GJENNOMSTRØMNINGSDIAGRAM** (se side 37)

 **INSTALLASJONSEKSEMPEL** (se side 45)

 **SERVICEDELER** (se side 46)

- XXX = Fargekode
- 000 = Krom
- 140 = Brushed Bronze
- 250 = Brushed Gold-Optic
- 300 = Polished Redgold
- 310 = Brushed Redgold
- 330 = Polished Black Chrome
- 340 = Brushed Black Chrome
- 670 = Matt Black
- 800 = Stainless Steel Optic
- 820 = Brushed Nickel
- 950 = Brushed Brass
- 990 = Polished Gold-Optic

EKSTRATILBEHØR (ikke med i leveransen)

 Forlengelse 80 mm #13608000 (se side 46)

 **RENGJØRING** (se side 43)

 **DEMONTASJE**

Ved fare for frost (se side 38)

Ved overvintring (se side 39)

 **GJENOPPSTART**

Etter frostfare (se side 40)

Etter overvintring (se side 41)

 **BETJENING** (se side 42)

Sett dusjhodet litt på skrå for å tømme det etter bruk.

FEIL	ÅRSAK	FEILRETTELSE
/ Lite vann	/ Forsyningsstrykk er ikke tilstrekkelig	/ Ledningsstrykk sjekkes
	/ Smussfangersil til reguleringseheten skitten.	/ Smussfangersil før termostaten og på reguleringsenheten rengjøres
	/ Dusjens silpakning er skitten	/ Silpakning mellom dusj og slangen rengjøres
/ Krysstrømning, varmt vann presses ved lukket armatur inn i kaldtvannsledning eller omvendt	/ Returløpstopper skitten/defekt	/ Returløpstopper rengjøres, byttes hvis nødvendig
/ gjennomstrømningsvannvarmer innkobler ikke under termostatdrift	/ Smussfangersil skitten	/ Stråleformer er forkalket, skitten
	/ Returløpstopper sitter fast	/ Returløpstopper byttes
	/ Drossel til hånddusjen ikke fjernet	/ Drossel fjernes fra hånddusjen

УКАЗАНИЯ ЗА БЕЗОПАСНОСТ

- ⚠ При монтажа трябва да се носят ръкавици, за да се избегнат наранявания поради притискане или порязване.
- ⚠ Позволено е използването на продукта само за къпане, хигиена и цели на почистване на тялото.
- ⚠ Не е позволено деца, както и възрастни с физически, умствени и/или сензорни ограничения да използват продукта без надзор. Не е позволено използването на системата на продукта от лица, употребили алкохол или дрога.
- ⚠ Трябва да се избягва контакта на струите на разпръсквателя с чувствителни части на тялото (напр. очите). Между разпръсквателя и тялото трябва да се спазва достатъчно разстояние.
- ⚠ Продуктът не бива да се използва като дръжка. Трябва да се монтира отделна дръжка.
- ⚠ Големите разлики в налягането между изводите за студената и топлата вода трябва да се изравняват.

УКАЗАНИЯ ЗА МОНТАЖ

- / Преди монтажа продуктът трябва да се провери за транспортни щети. След монтажа не се признават транспортни или повърхностни щети.
- / За да се предпази душа от повреди поради замръзване, линиите трябва да бъдат прокарани така, че да могат да бъдат изпразнени до незамръзващата зона.
- / При опасност от замръзване: За да се предпази душа от повреди поради замръзване, линиите трябва да бъдат прокарани така, че да могат да бъдат изпразнени до незамръзващата зона. (вижте стр. 38)
- / При презимуване: Изделието трябва да бъде изцяло демонтирано и прибрано на сухо място. В никой от компонентите не бива да има вода. (вижте стр. 39)
- / Тръбопроводите и арматурата трябва да се монтират, промият и проверят в съответствие с валидните норми.
- / Трябва да бъдат спазвани валидните в съответните страни предписания за инсталиране.
- / Опакованото заедно с разпръсквателя уплътнение с цедка трябва да се монтира, за да се избегне натрупване на замърсявания от водопроводната мрежа. Натрупването на замърсявания може да наруши функцията и/или да доведе до увреждания на функционалните части на разпръсквателя, Hansgrohe не носи отговорност за получените се по този начин щети.
- / Продуктът не е предвиден за употреба във връзка с парна баня!
- / При монтаж на продукта от квалифицирани специалисти да се внимава за това, закрепващата повърхност в целия диапазон на закрепването да бъде равна (без изпъкнали fugи или изместване на плочки), конструкцията на стената да е подходяща за монтаж на продукта и да няма слаби места.
- / Рамото на разпръсквателя за главата е разработена само, за да държи разпръсквателя за главата, то не бива да се натоварва с други предмети!

ТЕХНИЧЕСКИ ДАННИ

Работно налягане:	макс. 1 МПа
Препоръчително работно налягане:	0,1 - 0,5 МПа
Контролно налягане:	1,6 МПа (1 МПа = 10 bar = 147 PSI)
Температура на горещата вода:	макс. 60°C
Изводи G 1/2:	студено отцясно - топло отляво
Термична дезинфекция:	70°C / 4 мин

/ Самозащитен против обратно изтичане

/ Продуктът е разработен само за питейна вода!

ОПИСАНИЕ НА СИМВОЛИТЕ

 Не използвайте силикон, съдържащ оцетна киселина!



ЮСТИРАНЕ (вижте стр. 36)

След извършен монтаж трябва да се провери температурата на накрайника на термостата. Ако измерената температура на мястото на водоземане се различава от настроената на термостата температура, е необходима корекция.



ПОДДРЪЖКА (вижте стр. 36)

/ Съгласно EN 806-5 функционирането на приспособленията за предотвратяване на обратния поток трябва редовно да се проверява в съответствие с националните или регионални изисквания (поне веднъж годишно).

/ За да се гарантира лекоподвижността на регулиращото звено, от време на време термостатът трябва да се поставя на максимално топло и на максимално студено.



РАЗМЕРИ (вижте стр. 37)



ДИАГРАМА НА ПОТОКА (вижте стр. 37)



ПРИМЕР ЗА ИНСТАЛАЦИЯ (вижте стр. 45)



СЕРВИЗНИ ЧАСТИ (вижте стр. 46)

XXX =	Цветово кодиране
000 =	Хром
140 =	Brushed Bronze
250 =	Brushed Gold-Optic
300 =	Polished Redgold
310 =	Brushed Redgold
330 =	Polished Black Chrome
340 =	Brushed Black Chrome
670 =	Matt Black
800 =	Stainless Steel Optic
820 =	Brushed Nickel
950 =	Brushed Brass
990 =	Polished Gold-Optic

СПЕЦИАЛНИ ПРИНАДЛЕЖНОСТИ

(не се съдържа в обема на доставка)

Удължител 80 мм #13608000 (вижте стр. 46)



ПОЧИСТВАНЕ (вижте стр. 43)



ДЕМОНТАЖ

При опасност от замръзване (вижте стр. 38)

При презимуване (вижте стр. 39)



ПОВТОРНО ПУСКАНЕ В ДЕЙСТВИЕ

След отминаване на опасността от замръзване (вижте стр. 40)

След презимуване (вижте стр. 41)



ОБСЛУЖВАНЕ (вижте стр. 42)

За изпразване на разпръсквателя на главата след употреба го поставете леко наклонен.

НЕИЗПРАВНОСТ

/ Малко вода

ПРИЧИНА

/ Захранващото налягане не е достатъчно

/ Цедката за улавяне на замърсяванията на регулиращия елемент е замърсена

/ Замърсено е уплътнението с цедка на разпръсквателя

ПОМОЩ

/ Проверете налягането на тръбопровода

/ Почистете цедките за улавяне на замърсяванията преди термостата и на регулиращия елемент

/ Почистете уплътнението с цедка между разпръсквателя и маркуча

/ Кръстосване на потока, при затворена арматура топлата вода навлиза в линията на студената вода или обратно

/ Замърсено/дефектно приспособление за предотвратяване на обратния поток

/ Почистете респ. сменете приспособлението за предотвратяване на обратния поток

/ Проточният нагревател не се включва при работа на термостата

/ Цедките за улавяне на замърсяванията са замърсени

/ Здраво стоящо приспособление за предотвратяване на обратния поток

/ Приспособлението за оформяне на струята е покрито с варовик, замърсен

/ Смяна на приспособлението за предотвратяване на обратния поток

/ Дроселът в ръчния разпръсквател не е демонтиран

/ Отстранете дросела от ръчния разпръсквател

МОНТАЖ (вижте стр. 35)

△ 安全上の注意

- △ 施工の際は手を挟んだり怪我をしないように、手袋をはめてください。
- △ この製品は、体や手を洗う等の製品本来の目的以外には使用しないでください。
- △ 製品に関する危険性をご理解いただけない方や、身体や精神にハンディキャップがあり安全なご利用が困難なお子様や大人の方のご利用は控えてください。生命に重大な危険が及ぶことや、物的損害の危険があります。アルコールまたは薬物の影響下にある方の使用はできません。
- △ シャワー吐水を身体の敏感な部分（例えば、目など）に使用しないでください。シャワーと身体の間には十分な距離をとってください。
- △ 製品は取っ手として使用できません。必要に応じて別途取っ手を設置してください。
- △ 給水・湯の圧力差は0.1(MPa)以内としてください。


施工上の注意

- / 製品の施工前に輸送でのダメージがないか確認してください。施工後のキズ等のお申し出はお断りさせて頂いています。
- / 霜による損傷からシャワーパイプを守るため、霜のない場所まで排水できるようにパイプを敷設してください。
- / 霜の危険性がある場合：霜による損傷からシャワーパイプを守るため、霜のない場所まで排水できるようにパイプを敷設してください。
[次のページを参照 38]
- / 越冬する場合：本製品は完全に分解して、乾燥した場所に保管してください。すべての部品に水が含まれていないようにしてください。
[次のページを参照 39]
- / 配管と水栓は、関連法規に従って施工、洗浄、および試験を行ってください。
- / 施工行う地域に適用される関連法規をお守りください。
- / 配管からのゴミ等を防ぐため、同梱のシーブパッキンをご利用ください。ゴミが入ると、シャワーの機能を損なったり、機能部品に損傷を与えたりする可能性があります。これらの不具合に関してハンスグローエは責任を一切負いません。
- / この製品は、スチーム（ミスト）バス、サウナ等の高温、多湿になる場所では使用できません！
- / 適切な資格を持つ方が製品の施工を行ってください。施工面が平らであること（躯体の凹凸やタイル等の段差がないこと）、壁の構造が製品の施工に適しており必要な強度があることを確認してください。
- / オーバーヘッドシャワーのアームには、オーバーヘッドシャワー以外の他の物をぶら下げたり余計な力を与えないでください。

技術資料

- 使用圧力: 最大 1 MPa
推奨使用水圧: 0,1 - 0,5 MPa
耐圧試験圧力: 1,6 MPa
(1 MPa = 10 bar = 147 PSI)
- 給湯温度: 最大 60°C
G 1/2接続: 湯左・水右
お湯による高温消毒: 70°C/4分
- / 逆流防止処置がされています
 - / この製品は飲料水での使用が前提となっています（日本においては水道法に適合する飲料水）！

アイコンの説明

-  酢酸系シリコンをご使用にならないでください！



調整 (次のページを参照 36)

施工後に吐水温度を確認して下さい。吐水温度がサーモスタットに設定した温度から大きく外れている場合、温度調整が必要です。



メンテナンス (次のページを参照 36)

- / 逆止弁は、EN 806-5に従って定期的（少なくとも年に1回）に確認をしてください（日本においては関連法規に従ってください）。
- / サーモスタットの動作を適切に保つために、やけどに注意して吐水をしながらかサーモスタットのハンドルを湯・水範囲最大に動かしてください。



寸法 (次のページを参照 37)



流量曲線図 (次のページを参照 37)



施工例 (次のページを参照 45)



スペアパーツ (次のページを参照 46)

- XXX = 仕上げ色
000 = Chrome
140 = Brushed Bronze
250 = Brushed Gold-Optic
300 = Polished Redgold
310 = Brushed Redgold
330 = Polished Black Chrome
340 = Brushed Black Chrome
670 = Matt Black
800 = Stainless Steel Optic
820 = Brushed Nickel
950 = Brushed Brass
990 = Polished Gold-Optic

スペシャルパーツ (別手配部品)

延長部材 80 mm #13608000 (次のページを参照 46)



お手入れ方法 (次のページを参照 43)



取り外し

霜の危険性がある場合 (次のページを参照 38)

越冬する場合 (次のページを参照 39)



再稼働

霜が降りた後 (次のページを参照 40)

越冬後 (次のページを参照 41)



使用方法 (次のページを参照 42)

ご利用後にオーバーヘッドシャワー内部の水を排出するには、散水板を少し傾けます。

症状	原因	対応策
/ 流量が少ない	/ 水圧不足 / フィルターにゴミの付着 / シャワーのフィルターパッキンにゴミが付着	/ 1次側の圧力を確認してください / 水栓手前とサーモカートリッジのフィルターを清掃してください / シャワーとホースの間のフィルターパッキンを清掃してください
/ クロスコネクション、水栓が閉時に水が湯側に逆流、又はその逆の現象	/ 逆流防止装置にゴミの付着故障	/ 逆流防止装置を清掃し、必要に応じて交換してください
/ サーモスタット混合栓を使っている間、瞬間湯沸かし器が着火しない	/ フィルターの詰まり / 逆流防止装置の動作不良 / 流量リミッター付ハンドシャワーを使用	/ 吐水口部にカルキが付着 / 逆流防止装置を交換してください / ハンドシャワーから流量リミッターを取り外してください

施工方法 (次のページを参照 35)

UDHËZIME SIGURIE

- △ Për të evituar lëndimet e pickimeve ose të prerjeve gjatë procesit të montimit duhet që të vishni doreza.
- △ Produkti duhet të përdoret vetëm qëllimet e banjave, të higjienës dhe të larjes së trupit.
- △ Fëmijët dhe të rriturit me aftësi të kufizuara fizike, mendore dhe/ose ndijuese nuk duhet ta përdorin produktin pa qenë nën mbikëqyrje. Personat që janë nën ndikimin e drogave ose të alkoolit nuk duhet ta përdorin produktin.
- △ Kontakti i valëve të dushit me pjesët e ndjeshme të trupit (p.sh. me sytë) duhet që të shmanget. Midis dushit dhe trupit duhet që të mbahet një distancë e mjaftueshme.
- △ Produkti nuk duhet të përdoret si dorëzë mbajtëse. Duhet të montohet një dorëzë mbajtëse e veçantë
- △ Ndryshimet e mëdha të presionit mes lidhjeve të ujit të ftohtë dhe atij të ngrohtë duhen ekuilibruar.

UDHËZIME PËR MONTIMIN

- / Përpara montimit duhet që produkti të kontrollohet për dëmtime nga transporti. Pas instalimit nuk do të njihet asnjë dëmtim nga transporti ose dëmtim i sipërfaqes.
- / Për të mbrojtur tubin e dushit nga dëmtimet e shkaktuara nga ngrica, linjat duhet të vendosen në mënyrë të tillë që të mund të zbrazen në zonën pa ngrica.
- / Kur ka rrezik ngrice: Për të mbrojtur tubin e dushit nga dëmtimet e shkaktuara nga ngrica, linjat duhet të vendosen në mënyrë të tillë që të mund të zbrazen në zonën pa ngrica. (shih faqen 38)
- / Gjatë dimërimit: Produkti duhet të çmontohet plotësisht dhe të ruhet i thatë. Të gjithë komponentët nuk duhet të përmbajnë më ujë. (shih faqen 39)
- / Tubacionet dhe rubinetet duhet që të montohen, të shpëlahen dhe të kontrollohen sipas standardeve në fuqi
- / Duhet të respektohen linjat udhëzuese të instalimit, të vlefshme për vendet respektive.
- / Sita që i kemi bashkëngjitur spërkatëses duhet përdorur për të evituar thithjen e papastërtive nga rrjeti i ujësllësit. Ndotjet mund të dëmtojnë pjesë funksionale të spërkatëses. Hansgrohe nuk merr përgjegjësinë për dëmet e shkaktuara në këtë mënyrë.
- / Pajisja nuk është parashikuar për përdorim në lidhje me një banjë me avull!
- / Gjatë montimit të produktit nga teknikat e specializuara duhet mbajtur parasysh që sipërfaqja e montimit gjendet brenda zonës së përgjithshme të planit të montimit (nuk ka vendbashkime të dala ose mospërputhje të pllakave), që struktura e murit është e përshtatshme për montimin e produktit dhe që nuk paraqet asnjë pikë të dobët.
- / Mbjajtësja e kokës së dushit është projektuar vetëm për mbajtjen e kokës së dushit dhe nuk duhet që të rëndohet me objekte të tjera!

TË DHËNA TEKNIKE

Presioni gjatë punës	maks. 1 MPa
Presioni i rekomanduar:	0,1 - 0,5 MPa
Presioni për provë:	1,6 MPa
	(1 MPa = 10 bar = 147 PSI)
Temperatura e ujit të ngrohtë	maks. 60°C
Lidhjet G 1/2:	i ftohtë djathtas - i ngrohtë majtas
Dezinfektim Termik:	70°C / 4 min

- / Siguresa kundër rrjedhjes në drejtim të kundërt
- / Produkti është projektuar ekskluzivisht për ujë të pijshëm!

PËRSHKRIMI I SIMBOLIT



Mos përdorni silikon që në përbërje ka acid acetik.

DEMTIM

- / Pak ujë
- / Rrjedhje e kryqezuar, uji i ngrohtë do të cohet tek tubacioni i ujit të ftohtë kur armatura është e mbyllur ose anasjelltas
- / Ngrohesi i ujit nuk ndizet kur termostati është në punë

SHKAKU

- / Presioni ushqyes jo limjaftueshem
- / Sita që mbledh papastërtite tek njesia rregulluese është me papastërti
- / Gomina hermetizuese e pajisjes me papastërti
- / Penguesi i rrjedhjes mbrapsht te ujit me papastërti ose me defekt
- / Sita që mbledh papastërtite është e pisët
- / Penguesi i rrjedhjes mbrapsht te ujit qendron i fiksuar
- / Rregulluesi i ujit në tubacione nuk është i hequr nga spërkatësja

NDIHME

- / Kontrolloni presionin e tubacionit
- / Pastroni siten para termostatit dhe mbi njesine rregulluese
- / Pastroni gominen e sites midis pajisjes dhe tubit
- / Pastroni ose kembeni penguesin e rrjedhjes mbrapsht te ujit
- / Rrezatuesi me kalk, me papastërti
- / Kembeni penguesin e rrjedhjes mbrapsht te ujit
- / Hiqni rregulluesin e ujit në tubacione nga spërkatësja

MONTIMI (shih faqen 35)



JUSTIMI (shih faqen 36)

Pas montimit duhet kontrolluar temperatura në dalje e termostatit. Korrigjimet janë të nevojshme, nëse temperatura e matur në pikën e rrjedhjes së ujit nuk është e njëjtë me temperaturën e përcaktuar në termostat.



MIRËMBAJTJA (shih faqen 36)

- / Penguesit e rrjedhjes në drejtim të kundërt duhen kontrolluar rregullisht në bazë të normave EN 806-5 konform normave nacionale dhe regionale (së paku një herë në vit).
- / Për të lehtësuar përdorimin e njësisë rregulluese, termostati do të duhej çuar herë pas here nga shumë i ngrohtë në shumë të ftohtë.



PËRMASAT (shih faqen 37)



DIAGRAMI I QARKULLIMIT (shih faqen 37)



SHEMBULL INSTALIMI (shih faqen 45)



PJESËT E SERVISIT (shih faqen 46)

- XXX = Kodimi me anë të ngjyrave
- 000 = Krom
- 140 = Brushed Bronze
- 250 = Brushed Gold-Optic
- 300 = Polished Redgold
- 310 = Brushed Redgold
- 330 = Polished Black Chrome
- 340 = Brushed Black Chrome
- 670 = Matt Black
- 800 = Stainless Steel Optic
- 820 = Brushed Nickel
- 950 = Brushed Brass
- 990 = Polished Gold-Optic

PAJISJE TË POSAÇME (nuk përfshihet në vëllimin e furnizimit)

Zgjatës 80 mm #13608000 (shih faqen 46)



PASTRIMI (shih faqen 43)



ÇMONTIMI

Kur ka rrezik ngrice (shih faqen 38)

Gjatë dimërimit (shih faqen 39)



RI MONTIMI

Pas rrezikut të ngricave (shih faqen 40)

Pas rrezikut të ngricës (shih faqen 41)



PËR DORIMI (shih faqen 42)

Për të zbrazur kreun e dushit/rubinetes, pas përdorimit vendoseni lehtë anash.

⚠️ تنبيهات الأمان

- ⚠️ يجب إرتداء قفازات لليد أثناء التركيب لتجنب حدوث أخطار الإنحشار أو الجروح.
- ⚠️ لا يجب استخدام المنتج إلا في أغراض الاستحمام والأغراض الصحية وأغراض تنظيف الجسم.
- ⚠️ لا يسمح لأي أطفال أو أفراد بالغين يعانون من إعاقات بدنية أو ذهنية أو حسية أو يعانون من جميع هذه الإعاقات باستخدام المنتج إلا تحت إشراف آخرين. كما أنه لا يسمح لأي شخص تحت تأثير تناول الكحول أو المخدرات باستخدام نظام الدش.
- ⚠️ يجب تجنب حدوث اتصال مباشر بين الماء الخارج من رأس الدش وبين أجزاء الجسم الحساسة (مثل العينين). يجب وجود مسافة كافية بين رأس الدش والجسم.
- ⚠️ ممنوع استخدام المنتج كمقبض. يجب تركيب مقبض منفصل.
- ⚠️ يجب أن يكون تيار الماء الساخن والماء البارد متعادلين في الضغط.

تعليمات التركيب

- / قبل القيام بعملية التركيب، يجب فحص المنتج للتأكد من خلوه من أية تلفيات ناتجة عن النقل بعد القيام بعملية التركيب، لن يتم الاعتراف بوجود أية تلفيات سطحية أو تلفيات ناتجة عن عملية النقل.
- / من أجل حماية ماسورة الدش من التلف الناتج عن تكون الجليد، يجب وضع التوصيلات بطريقة يمكن إفرانها في المنطقة الخالية من الجليد.
- / في حالة خطر تكون الجليد: من أجل حماية ماسورة الدش من التلف الناتج عن تكون الجليد، يجب وضع التوصيلات بطريقة يمكن إفرانها في المنطقة الخالية من الجليد. (راجع صفحة 38)
- / في حالة الإشتاء: يجب تفكيك المنتج تمامًا وتخزينه جافًا. يجب ألا تحتوي جميع المكونات على الماء. (راجع صفحة 39)
- / يجب تركيب وغسيل واختبار التوصيلات وخلطات المياه طبقًا للمعايير السارية.
- / يجب مراعاة القواعد الخاصة بالتركيب وأعمال السباكة وفقًا للوائح الخاصة بكل بلد.
- / يجب إدخال الحلقة الشبكية لحماية الدش اليدوي من الأوساخ التي تحملها شبكة المواسير. حيث تؤدي الأوساخ الواردة إلى حدوث أعطال أو / وقد تتسبب في تلف أجزاء من من الدش، ومثل هذه الأعطال تلغي كافة المطالبات الخاصة بالمسؤولية أو الضمان.
- / لا يستخدم المنتج مع حمام بخار!
- / عند التركيب بواسطة عمال تركيب متخصصين يجب الإنتباه إلى أن مساحة التثبيت في مكان التركيب يوجه عام مسطحة إلا توجد روابط أو فروق للربط بين البلاطات). لذا يجب التأكد من أن الحائط الذي سيتم تركيب المنتج عليه صالح لذلك وأنه لا يوجد به نقاط ضعف.
- / وظيفة ذراع دش الرأس هي فقط الإمساك بدش الرأس، ولذلك يجب عدم التحميل عليه بأشياء أخرى.

المواصفات الفنية

- ضغط التشغيل: الحد الأقصى 1 ميجاباسكال
- ضغط التشغيل الموصى به: 0,5 - 0,1 ميجاباسكال
- ضغط الاختبار: 1,6 ميجاباسكال
- درجة حرارة الماء الساخن: (1 ميجاباسكال = 10 بار = 147 PSI)
- الوصيلات 1/2 G: الحد الأقصى 60°C
- تعميم حراري: الماء البارد جهة اليمين . الماء الساخن جهة اليسار
- / خاصية عدم التدفق العكسي
- / المنتج مخصص فقط لماء الشرب!

وصف الرمز

هام! لا تستخدم السليكون الذي يحتوي على أمحاض!

الضبط (راجع صفحة 36)

بعد التركيب يجب فحص درجة حرارة الترموستات. يلزم إجراء تصحيح إذا اختلفت درجة الحرارة المقاسة عند موقع القياس عن درجة حرارة الترموستات.

🔧 الصيانة (راجع صفحة 36)

- / يجب فحص صمام عدم الرجوع بصفة منتظمة حسب المواصفة 5-EN 806 وذلك طبقاً للوائح الوطنية أو الإقليمية (مرة واحد سنوياً على الأقل).
- / لضمان التشغيل السلس للترموستات، من الضروري تحويله من وقت إلى آخر من أقصى سخونة إلى أقصى البرودة.

أبعاد (راجع صفحة 37)

رسم للصرف (راجع صفحة 37)

مثال للتركيب (راجع صفحة 45)

قطع الغيار (راجع صفحة 46)

XXX = الألوان

000 = كروم

140 = Brushed Bronze

250 = Brushed Gold-Optic

300 = Polished Redgold

310 = Brushed Redgold

330 = Polished Black Chrome

340 = Brushed Black Chrome

670 = Matt Black

800 = Stainless Steel Optic

820 = Brushed Nickel

950 = Brushed Brass

990 = Polished Gold-Optic

ملحقات خاصة (غير مدرج مع المحتويات المسلمة)

وصلة إطالة 80 مم #13608000 (راجع صفحة 46)

التنظيف (راجع صفحة 43)

فك التركيب

في حالة خطر تكون الجليد (راجع صفحة 38)

في حالة الإشتاء (راجع صفحة 39)

إعادة التشغيل

بعد حدوث خطر تكون الجليد (راجع صفحة 40)

بعد الإشتاء (راجع صفحة 41)

التشغيل (راجع صفحة 42)

قم بإزالة رأس الدوش قليلاً بعد الاستخدام حتى تقوم بتفريغها.

العلاج والإصلاح

السبب

العطل

/ الماء غير كافٍ	/ ضغط الإمداد ليس كافياً	/ افحص ضغط المواسير
/ تدفق منعكس للمياه! الماء الساخن يندفع في ماسورة البارد أو العكس والخلط معلق.	/ مرشح الاتساخات الخاص بالمنظم متسخ	/ نظف مرشحات الاتساخات إلى الترموستات والمنظم
/ سخان الفوري لا يعمل مع الترموستات	/ سدادة مصفاة الدش متسخة	/ نظف سدادة المصفاة بين الدش والخرطوم
/ صمام منع الرجوع يتحرك ولا يتحرك	/ صمام منع الرجوع متسخ / تالف	/ قم بتنظيف صمام منع الرجوع أو تغييره إذا لزم الأمر
/ محدد التدفق غير مخلوع من الدش	/ موجة التيار متسخ / متراكم عليه الجير	/ قم بتغيير صمام منع الرجوع
/ محدد التدفق من الدش	/ انزع محدد التدفق من الدش	

⚠ GÜVENLİK UYARILARI

- ⚠ Montaj esnasında ezilme ve kesilme gibi yaralanmaları önlemek için eldiven kullanılmalıdır.
- ⚠ Ürün yalnızca banyo, hijyen ve beden temizliği amaçları doğrultusunda kullanılabilir.
- ⚠ Bedensel, ruhsal ve/veya sensörük engelli çocuk ve yetişkinler gözetimsiz olarak duş sistemini kullanmamalıdır. Alkol veya uyuşturucu etkisinde olanlar duş sistemini kullanmamalıdır.
- ⚠ Püskürtme başlıklarının hassas organlara teması (örn. gözler) önlenmelidir. Püskürtücü ile beden arasında yeterli mesafe bırakılmalıdır.
- ⚠ Ürün tutma kolu olarak kullanılmamalıdır. Ayrı bir tutma kolu monte edilmelidir.
- ⚠ Sıcak ve soğuk su bağlantıları arasında büyük basınç farklılıkları varsa, bu basınç farklılıklarının dengelenmesi gerekir.

MONTAJ AÇIKLAMALARI

- / Montaj işleminden önce ürün nakliye hasarları yönünden kontrol edilmelidir. Montaj işleminden sonra nakliye veya yüzey hasarları için sorumluluk üstlenilmemektedir.
- / Duş setini dondan kaynaklanabilecek hasarlara karşı korumak için hatlar, don tehlikesinin olmadığı alana kadar boşaltılabilecek şekilde tasarlanmalıdır.
- / Don tehlikesinde: Duş setini dondan kaynaklanabilecek hasarlara karşı korumak için hatlar, don tehlikesinin olmadığı alana kadar boşaltılabilecek şekilde tasarlanmalıdır. (bakınız sayfa 38)
- / Kışı atlattığında: Ürün komple sökölüp kuru bir şekilde depolanmalıdır. Hiçbir bileşende artık su olmamalıdır. (bakınız sayfa 39)
- / Boruların ve armatürün montajı, yıkanması ve kontrolü geçerli normlara göre yapılmalıdır.
- / Ülkelerde geçerli kurulum yönetmeliklerine riayet edilmelidir.
- / El duşu kafasına eklenmiş olan süzgeç contası, boru şebekesinden sızan kirlerin önüne geçmek için, yerine monte edilmelidir. İçeri sızan bu kirler duşun fonksiyonunu sekteleyebilir ve/veya duşun fonksiyon parçaları üzerinde hasarlara sebep olabilir, bu yüzden meydana gelen hasarlardan Hansgrohe sorumlu tutulamaz.
- / Ürün bir buhar banyosu ile bağlantılı olarak kullanım için öngörülmemiştir!
- / Ürünün yetkili uzman personel tarafından montajı yapılırken, sabitleme yüzeyinin sabitleme planının tüm alanında bulunduğu (derz veya fayans kayması olmamalıdır), duvar yapısının ürünün montajı için uygun olduğuna ve zayıf noktaları bulunduğuna dikkat edilmelidir.
- / Başlıklı püskürtücü kolu yalnızca başlıklı püskürtücünün tutulması için tasarlanmıştır, başka nesnelere üzerine yük bindirilmemelidir!

TEKNİK BİLGİLER

- İşletme basıncı: azami 1 MPa
Tavsiye edilen işletme basıncı: 0,1 - 0,5 MPa
Kontrol basıncı: 1,6 MPa
(1 MPa = 10 bar = 147 PSI)
- Sıcak su sıcaklığı: azami 60°C
G 1/2 bağlantılar: soğuk sağ - sıcak sol
Termik dezenfeksiyon: 70°C/4 dak
- / Geri emme önleyici
 - / Ürün sadece şebeke suyu için tasarlanmıştır!

SİMGE AÇIKLAMASI

Asetik asit içeren silikon kullanmayın!

**AYARLAMA** (bakınız sayfa 36)

Montaj tamamlandıktan sonra, termostatların çıkış sıcaklığı kontrol edilmelidir. Alma noktasında ölçülen sıcaklık termostatta ayarlanan sıcaklıktan farklıysa, bir düzeltme gereklidir.

**BAKIM** (bakınız sayfa 36)

- / EN 806-5 ve ulusal standartlar doğrultusunda Çek valfler düzenli olarak kontrol edilmelidir. (en az yılda bir kez)
- / Ayar ünitesinin kolay hareket etmesini sağlamak için, termostat belirli aralıklarla tamamen sıcak ve soğuk konuma getirilmelidir.

**ÖLÇÜLERİ** (bakınız sayfa 37)**AKIŞ DİYAGRAMI** (bakınız sayfa 37)**KURULUM ÖRNEĞİ** (bakınız sayfa 45)**YEDEK PARÇALAR** (bakınız sayfa 46)

- XXX = Renkler
000 = Krom
140 = Brushed Bronze
250 = Brushed Gold-Optic
300 = Polished Redgold
310 = Brushed Redgold
330 = Polished Black Chrome
340 = Brushed Black Chrome
670 = Matt Black
800 = Stainless Steel Optic
820 = Brushed Nickel
950 = Brushed Brass
990 = Polished Gold-Optic

ÖZEL AKSESUARLAR (Teslimat kapsamına dahil değildir)

Uzatma 80 mm #13608000 (bakınız sayfa 46)



TEMİZLEME (bakınız sayfa 43)

**SÖKME**

Don tehlikesinde (bakınız sayfa 38)

Kışı atlattığında (bakınız sayfa 39)

**TEKRAR İŞLETİME ALMA**

Dön tehlikesinde (bakınız sayfa 40)

Kışı atlattıktan sonra (bakınız sayfa 41)

**KULLANIMI** (bakınız sayfa 42)

Kafa duşunu boşaltmak için kullanımdan sonra hafif eğri durmasını sağlayın.

ARIZA

/ Az su geliyor

SEBEP

- / Besleme basıncı yeterli değil
- / Ayar ünitesinin filtresi kirlenmiş
- / Duşun süzgeci tıkanmış olabilir

YARDIM

- / Hat basıncını kontrol edin
- / Termostatın önündeki ve ayar ünitesindeki filtreleri temizleyin
- / El duşu ile hortum arasındaki hortumu yıkayın
- / Çek valfi temizleyin ya da değiştirin

/ Çapraz akış, batarya kapalıyken sıcak su soğuk su hattına gönderiliyor ya da tam tersi

/ Çek valf kirlenmiş/arızalı

/ Çek valfi temizleyin ya da değiştirin

/ Termostat modunda şofben devreye girmiyor

/ Filtre tıkanmış olabilir

/ Sprey modül kireçlenmiş, kirlenmiş

/ Çek valf çalışmıyor olabilir

/ Çek valfi değiştirin

/ El duşunun içindeki akım limitleyici çıkartılmamış olabilir

/ Akım limitleyiciyi el duşundan çıkartın

GARANTI BELGESİ

ÜRETİCİ VEYA İTHALATÇI FİRMANIN

Unvanı: Hansgrohe Armatür Ltd. Şti
Adresi: Fulya Mahallesi Bahçeler Sokak Efe han 20/C
Mecidiyeköy Şişli İstanbul
Telefonu: (0-212) 273 07 30
Faks: (0-212) 273 07 40
web adresi: www.hansgrohe.com.tr

MALIN

Markası:
Cinsi:
Garanti Süresi:
Azami Tamir Süresi:

Hansgrohe
Sıhhi tesisat malzemesi
2 YIL
20 İş günü

GENEL MÜDÜR
Albert Emlek



Satıcı Firmasının:
Unvanı:
Adresi:
Telefonu:
Faks:
e-posta:

Fatura Tarih ve Sayısı:
Marka ve Modeli:
Teslim Tarihi ve Yeri:
Yetkilinin İmzası:
Firmanın Kaşesi:

Bu bölümü, ürünü aldığınız Yetkili Satıcı imzalayacak ve kaşeleyecektir.

△ BIZTONSÁGI UTASÍTÁSOK

- △ A szerelésnél a zúzódások és vágási sérülések elkerülése érdekében kesztyűt kell viselni.
- △ A terméket csak fürdéshez, mosakodáshoz, és egészségügyi tisztálkodáshoz szabad használni.
- △ Gyermekek, valamint testileg, szellemileg fogyatékos és/vagy érzékelésben korlátozott személyek nem használhatják felügyelet nélkül a terméket. Alkoholt és kábítószer befolysása alatt álló személyek nem használhatják a terméket.
- △ Kerülni kell a zuhanyugár érintkezését érzékeny testrészekkel (pl. szemek). Be kell tartani a megfelelő távolságot a zuhanyfej és a test között.
- △ A terméket nem szabad kapaszkodónak használni. Ehhez külön kapaszkodót kell felszerelni.
- △ A hidegvíz- és a melegvíz-csatlakozások közötti nagy nyomáskülönbséget kikell egyenlíteni!

SZERELÉSI UTASÍTÁSOK

- / A szerelés előtt ellenőrizni kell, hogy a terméknek nincs-e szállítási sérülése. Beépítés után a szállítási- vagy felületi sérüléseket nem ismerik el.
- / A zuhanyzeit fagy okozta sérülésektől való megóvása érdekében a vezetékeket úgy kell telepíteni, hogy azokat a fagymentes területig ki lehessen üríteni.
- / Fagyveszély esetén: A zuhanyzeit fagy okozta sérülésektől való megóvása érdekében a vezetékeket úgy kell telepíteni, hogy azokat a fagymentes területig ki lehessen üríteni. (lásd a oldalon 38)
- / Telelés esetén: A terméket teljesen szét kell szerelni és szárazon kell tárolni. Az alkatrészek nem tartalmazhatnak vizet. (lásd a oldalon 39)
- / A vezetékeket és a csaptelepet az érvényes szabványoknak megfelelően kell felszerelni, öblíteni és ellenőrizni
- / Az egyes országokban érvényes installációs irányelveket be kell tartani.
- / A kézi zuhanyhoz csomagolt szűrőtömítést be kell szerelni a vízhálózatból származó szennyeződések kiküszöbölésére. A beáramló szennyeződések akadályozhatják és/vagy teljesen tönkre is tehetik a zuhany funkcióit. Az ezekből adódó károkért a Hansgrohe nem felel.
- / A terméket nem gőzfürdővel együttes használatra tervezték!
- / A termék képzett szakember általi felszerelése esetén ügyelni kell arra, hogy a rögzítési felület teljesen sima legyen (ne legyen kiálló fuga vagy csempe), a fal szerkezete a termék felszerelésére alkalmas legyen, és ne legyen gyenge pontja.
- / A zuhanyfej karja csak a zuhanyfej tartására alkalmas, és nem szabad más tárgyakkal megterhelni!

MŰSZAKI ADATOK

Üzemi nyomás:	max. 1 MPa
Ajánlott üzemi nyomás:	0,1 - 0,5 MPa
Nyomáspróba:	1,6 MPa
	(1 MPa = 10 bar = 147 PSI)
Forróvíz hőmérséklet:	max. 60°C
G 1/2 csatlakozás:	hideg jobbra - meleg balra
Termikus fertőtlenítés:	70°C/4 perc
/ Visszafolyás gátlóval	
/ A terméket kizárólag ivóvízhez tervezték!	

SZIMBÓLUMOK LEÍRÁSA



Ne használjon ecetsavtartalmú szilikont!



BEÁLLÍTÁS (lásd a oldalon 36)

A sikeres felszerelést követően ellenőrizni kell a termosztát kifolyási hőmérsékletét. Helyesbítés szükséges, ha a vízkivétel helyén mért hőmérséklet eltér a termosztáton beállított hőmérséklettől.



KARBANTARTÁS (lásd a oldalon 36)

- / A visszafolyásgátlók működése a EN 806-5 szabványnak megfelelően, a nemzeti vagy területi rendelkezésekkel összhangban, évente egyszer ellenőrizendő!
- / Ahhoz, hogy a szabályozóegység jól működjön, a termosztátot időről időre teljesen megre és teljesen hidegre kell állítani.



MÉRETET (lásd a oldalon 37)



ÁTFOLYÁSI DIAGRAMM (lásd a oldalon 37)



FELSZERELÉSI PÉLDA (lásd a oldalon 45)



TARTOZÉKOK (lásd a oldalon 46)

XXX	= Színkódolás
000	= Króm
140	= Brushed Bronze
250	= Brushed Gold-Optic
300	= Polished Redgold
310	= Brushed Redgold
330	= Polished Black Chrome
340	= Brushed Black Chrome
670	= Matt Black
800	= Stainless Steel Optic
820	= Brushed Nickel
950	= Brushed Brass
990	= Polished Gold-Optic

E G Y É B T A R T O Z É K (a szállítási egység nem tartalmazza)

Hosszabbítás 80 mm #13608000 (lásd a oldalon 46)



TISZTÍTÁS (lásd a oldalon 43)



LESZERELÉS

Fagyveszély esetén (lásd a oldalon 38)

Telelés esetén (lásd a oldalon 39)



ÚJBÓLI ÜZEMBE HELYEZÉS

Fagyveszély után (lásd a oldalon 40)

Telelés után (lásd a oldalon 41)



HASZNÁLAT (lásd a oldalon 42)

- / A fejszuhany kiürítéséhez ezt használat után állítsa enyhén ferdén.
- / A csaptelepeken átfolyó víz hőmérséklete fogyasztásra szánt víz esetében a 65°C-ot nem haladhatja meg. A csaptelep nem eredményezheti az emberi fogyasztásra (pl. ivás és főzés céljából) szánt víz minőségromlását.
- / Beüzemelés és üzemszünetek után szigorúan be kell tartani a használati útmutatóban leírtakat. Beüzemeléskor a csaptelepet át kell öblíteni, legalább 2 percig történő hideg- és melegvízes folyatást javasolunk. Minimum 1 napos üzemszünet után fogyasztás előtt a csaptelepben stagnáló hideg- illetve melegvíz fogyasztása nem javasolt, a csaptelepben stagnáló vizet ki kell engedni, legalább 2 perces folyatás javasolt. A kifolyatás során nyert vizet ivóvízként, illetve ételkészítési céllal felhasználni nem szabad.
- / Tekintettel arra, hogy a forró víz fémoldó képessége a hideg víznél nagyobb, emiatt fűzés ivás céljából az OKI a hideg víz használatát javasolja.
- / A csaptelepek perlátorát javasolt havonta vízkötleníteni, illetve fertőtleníteni. A csaptelepek tisztítása, fertőtlenítése során kizárólag olyan vegyszer alkalmazható, amely megfelel a 201/2001. (X.25) Kormányrendelet, illetve a 38/2003. (VII.7) ÉS-CsM-FVM-KvVM együttes rendeletben leírtaknak.
- / A perlátor működési elvéből adódóan jelentős aeroszolt képez, így Legionella expozíció szempontjából fokozott kockázatot jelent. Ezért alkalmazása nem javasolt az egészségügyi intézmények fekvőbeteg ellátó szobáiban, illetve minden olyan helyen, ahol a hideg és/vagy használati melegvíz Legionella csíraszám eléri a 49/2015 (XI.6.) EMMI rendelet alapján meghatározott beavatkozási szintet.

HIBA	OK	MEGOLDÁS
/ Kevés víz	/ a nyomás nem megfelelő	/ a vezetékek nyomását ellenőrizni kell
	/ a szabályozóegység szennyeződést felfogó szűrője koszos	/ A termosztát előtt és a szabályozó egységen lévő szennyfogó szűrők megtisztítása
	/ A zuhany szűrőtömitése koszos	/ A zuhany és a cső közötti szűrőt ki kell tisztítani
/ Kereszfolyás, a melegvíz a csap zárt állapotában a hidegvíz vezetékbe áramlik és fordítva	/ a visszafolyásgátló piszkos vagy hibás	/ a visszafolyásgátlót tisztítani kell ill. ki kell cserélni
/ Az átfolyós melegítő nem kapcsol be a termosztát-üzem-módban	/ A szennyfogó szűrő koszos.	/ Sugárformázó elvízkövesedett, elszennyeződött
	/ A visszafolyásgátló beragadt.	/ A visszafolyásgátló kicserélése javasolt.
	/ Nincs kiszerveve a zuhanyrózsából a vízmennyiség szabályozó.	/ El kell távolítani a vízmennyiség szabályozót.

/ כדי להבטיח פעולה חלקה של התרמוסטט, צריך לקבוע, מעת לעת, את התרמוסטט ממצב חם עד הסוף למצב קר עד הסוף

מידות (ראה עמוד 37)

דיאגרמת זרימה (ראה עמוד 37)

דוגמה להתקנה (ראה עמוד 45)

חלקי חילוף (ראה עמוד 46)

צבעים = XXX
מצופה כרום = 000
Brushed Bronze = 140
Brushed Gold-Optic = 250
Polished Redgold = 300
Brushed Redgold = 310
Polished Black Chrome = 330
Brushed Black Chrome = 340
שחור מאט = 670
Stainless Steel Optic = 800
Brushed Nickel = 820
Brushed Brass = 950
Polished Gold-Optic = 990

אביזרים מיוחדים (הזמנה של פריט אקסטרה)

הארכה 80 מ"מ #13608000 (ראה עמוד 46)

ניקוי (ראה עמוד 43)

פירוק

בסכנת קיפאון (ראה עמוד 38)

בשהייה בחורף (ראה עמוד 39)

החזרה לפעולה

לאחר סכנת קיפאון (ראה עמוד 40)

לאחר שהייה בחורף (ראה עמוד 41)

הפעלה (ראה עמוד 42)

כדי לרוקן את ראש המקלחת אחרי השימוש, קבע אותו למצב משופע קלות

▲ הערות בטיחות

▲ יש להשתמש בכפפות בזמן ההתקנה כדי למנוע פציעות וחתכים

▲ המוצר מיועד לשימוש למטרות רחצה, היגיינה ושטיפת הגוף בלבד

▲ אסור לילדים ומבוגרים בעלי קשיים פיזיים, מנטליים ואו תחושתיים להשתמש במוצר זה ללא השגחה. אנשים הנמצאים תחת השפעה של אלכוהול או תרופות אינם רשאים להשתמש במוצר זה

▲ יש למנוע מגע של זרמי המקלחת באיברי גוף רגישים (כמו העיניים). יש לשמור על מרחק בטוח מהמקלחת

▲ אסור להשתמש במוצר כידית החזקה. יש להתקין ידית נפרדת

▲ למערכת המים החמים והקרים צריכים להיות לחצים שווים

הוראות התקנה

/ לפני ההתקנה, בדוק אם נגרמו למוצר נזקים בהובלה אחרי ההתקנה, לא נכיר בנזקים שנגרמו בהובלה או בנזקים במשטחים

/ יש להעביר את הצנרת באופן כזה, שניתן יהיה לרוקן אותה באזור הנקי מקפיאה על מנת להגן על צינור המקלחת מנזק כתוצאה מקיפאון.

/ בסכנת קיפאון: יש להעביר את הצנרת באופן כזה, שניתן יהיה לרוקן אותה באזור הנקי מקפיאה על מנת להגן על צינור המקלחת מנזק כתוצאה מקיפאון. (ראה עמוד 38)

/ בשהייה בחורף: יש לפרק את המוצר במלואו ולאחסן אותו במקום יבש. אסור לרכיבים להכיל יותר מים. (ראה עמוד 39)

/ חובה להתקין את הצינורות והאביזרים, לשטוף אותם ולבדוק אותם על פי התקנים הישימים

/ צריך לפעול על פי חוקי השרברבות הישימים במדינת ההתקנה

/ צריך להתקין אטם רשת כדי להגן על המקלחת מפני חדירת לכלוך דרך הצנרת. כניסת לכלוך גורמת לליקויים ויכולה להזיק לחלקי המקלחת. נזק כזה לא מכוסה במסגרת האחריות

/ מוצר זה לא מיועד לשימוש עם אמבטיות אדים

/ בזמן התקנת המוצר על ידי עובדים מורשים, צריך להבטיח שמשטח ההתקנה ישר וחלק (ללא תפרים בולטים או הסטה של האריחים). שגימור הקיר מתאים ליישום המוצר ושאינו בו נקודות חולשה

/ הזרוע של ראש המקלחת מיועדת להחזקת ראש המקלחת בלבד! אל תתלה עליה חפצים אחרים

נתונים טכניים

לחץ הפעלה:

לחץ פעולה מומלץ:

לחץ בדיקה:

מקסימום 1 MPa

0,5 - 0,1 MPa

1,6 MPa

(MPa = 10 bar = 147 PSI 1)

מקסימום 60°C

קרים ימין - חמים שמאל

70°C/4 דקות

טמפרטורת מים חמים

חיבורים 1/2 G:

חיסוי תרמי

/ בטיחות מפני זרימה חוזרת

/ המוצר מיועד אך ורק למי שתייה!

תיאור הסמל

אסור להשתמש בסיליקון המכיל חומצה אצטית!

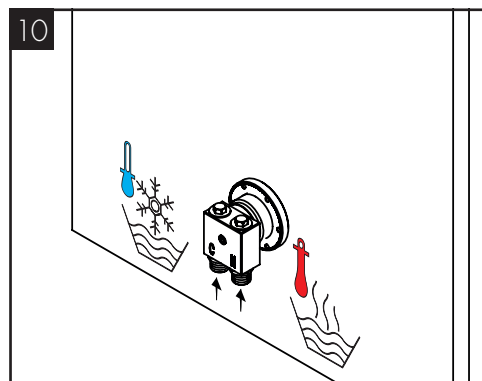
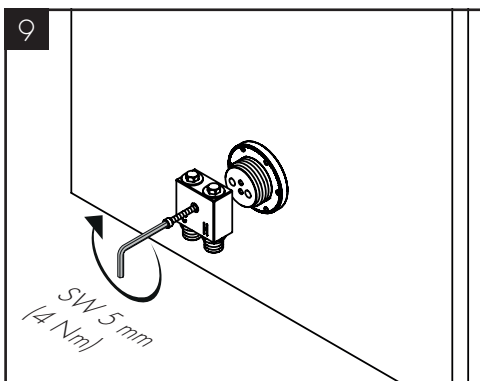
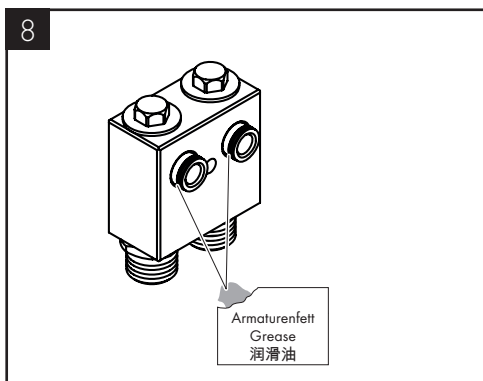
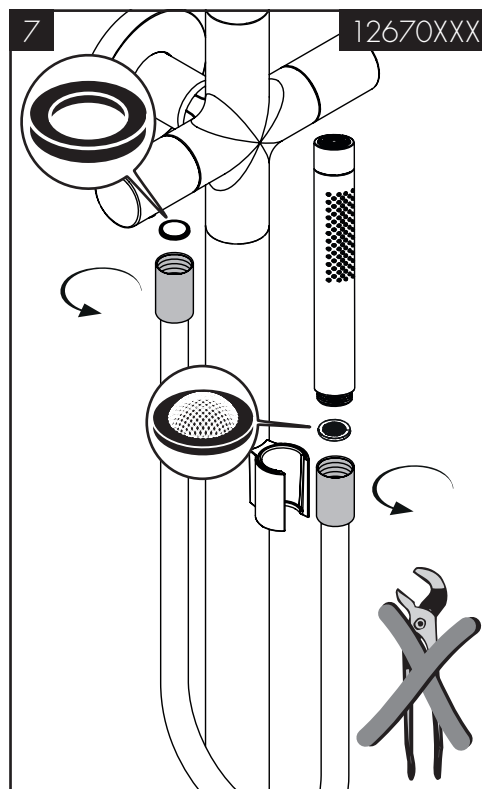
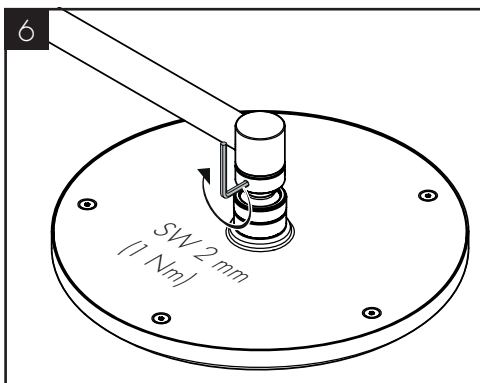
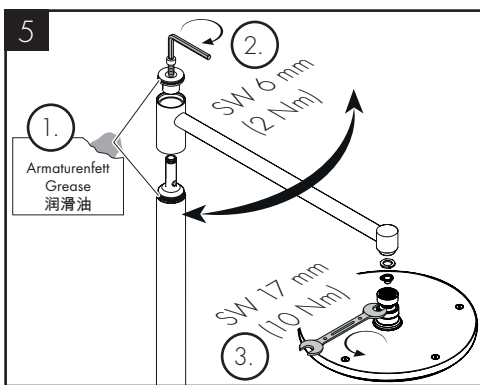
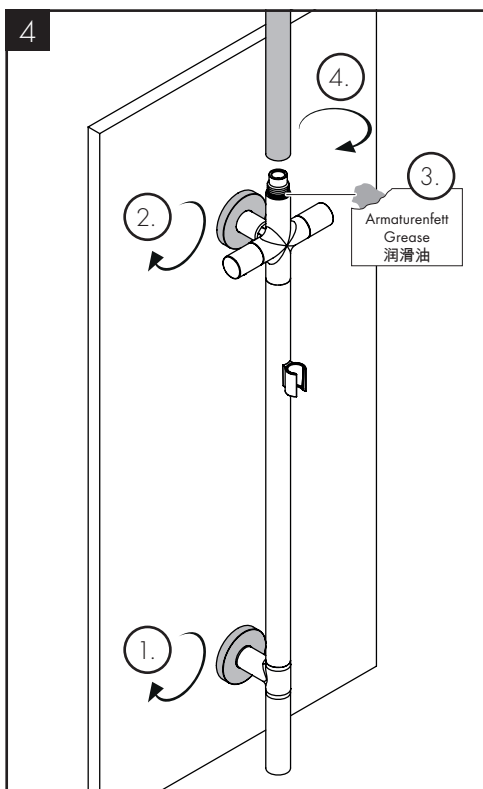
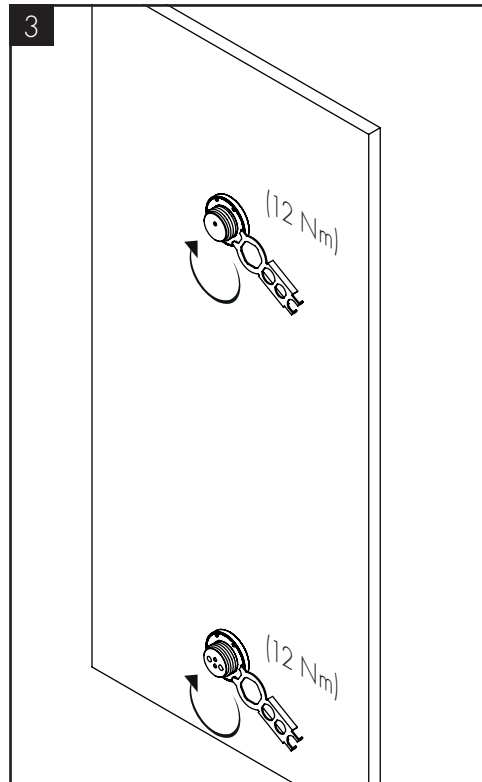
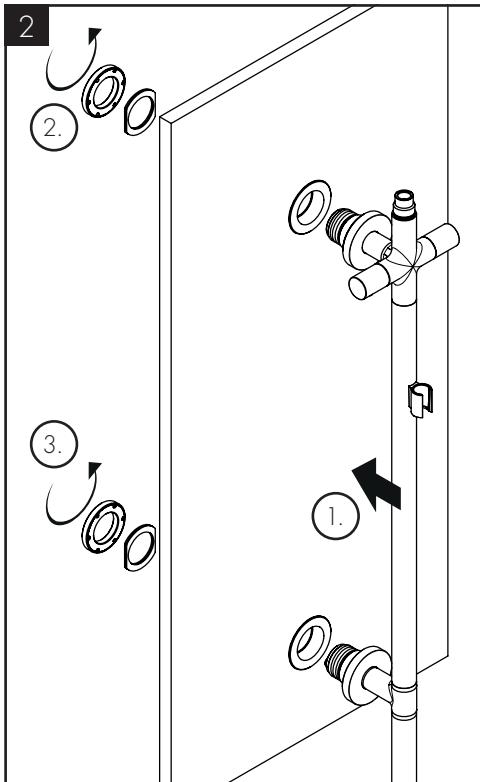
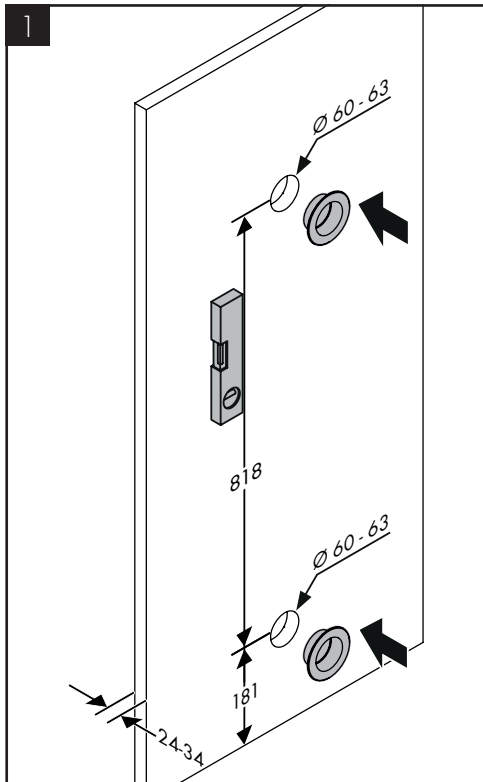
כוונון (ראה עמוד 36)

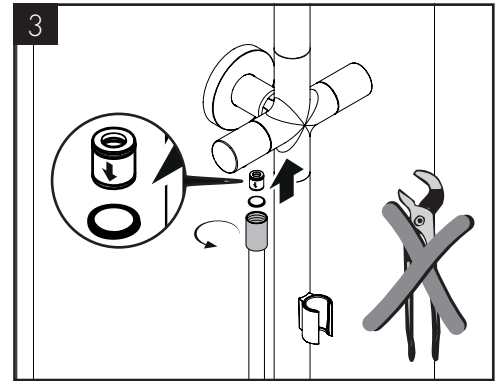
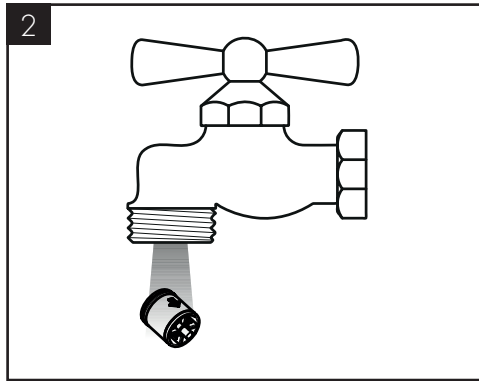
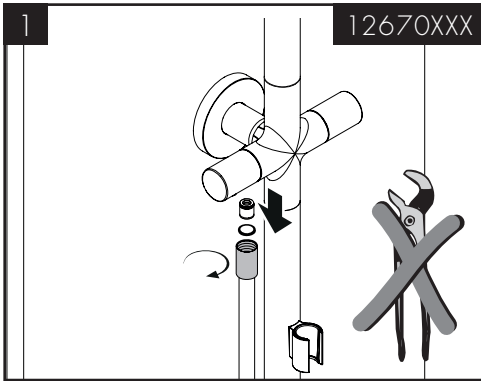
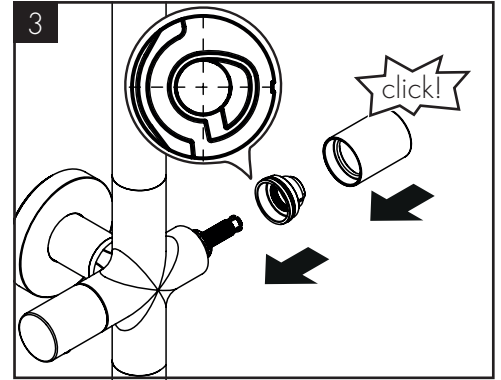
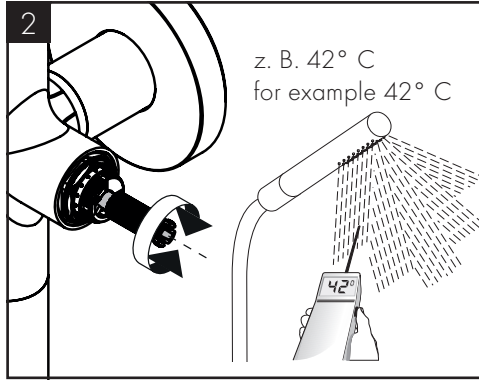
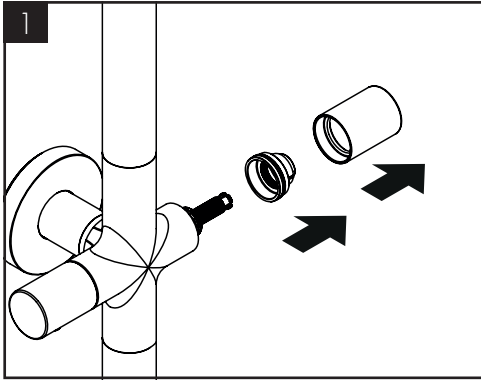
אחרי ההתקנה, צריך לבדוק את טמפרטורת היציאה של התרמוסטט. דרוש תיקון אם הטמפרטורה הנמדדת ביציאה שונה מהטמפרטורה שנקבעה בתרמוסטט

תחזוקה (ראה עמוד 36)

/ יש לבדוק את שסתומי האל חוזר באופן קבוע על פי EN 806-5 בהתאם לתקנות הארציות או האזוריות (לפחות אחת לשנה)

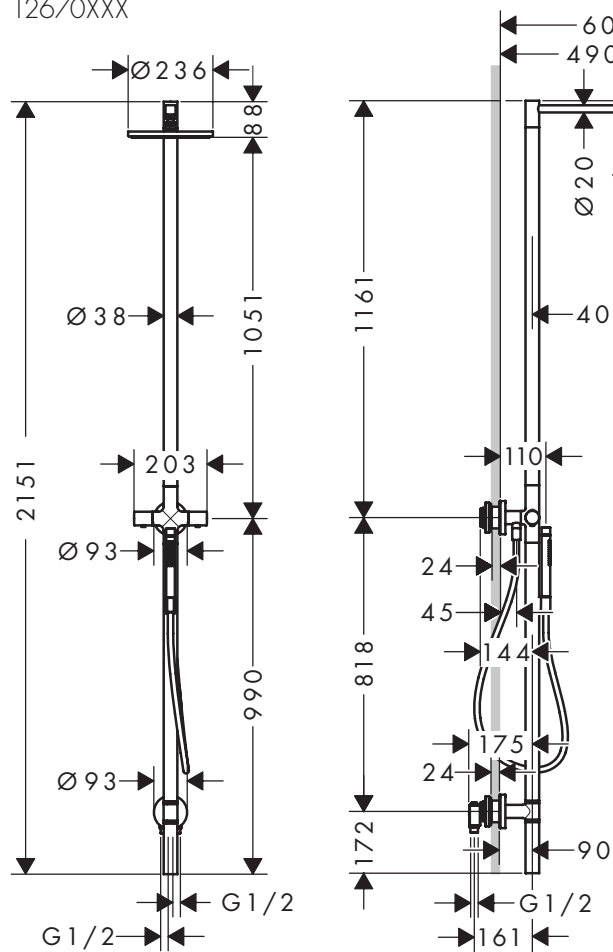
תקלה	סיבה	אופן התיקון
/ אין מספיק מים	/ לחץ האספקה לא תקין	/ בדוק את לחץ המים (אם הותקנה משאבה, בדוק שהיא פועלת)
/ מסנן הוסת מלוכלך		/ נקה את המסנן לפני מנגנון ערבוב המים ובמנגנון ערבוב MTC-thermo
/ אטם מסנן המקלחת מלוכלך		/ נקה את אטם המסנן בין המקלחת והצינור
/ זרימה צולבת, מים חמים מוזרמים לצינור המים הקרים או להפך, כשברז הערבוב סגור	/ המז"חים מלוכלכים או דולפים	/ נקה את המזח"ים, והחלף אם צריך
/ המחמם המהיר לא עובד עם התרמוסטט	/ המסננים מלוכלכים	/ מעצב הזרימה מלוכלך, יש בו אבנית
	/ שסתום האל חוזר לא זז בחזרה	/ החלף את שסתומי האלחזור
	/ מגביל הזרימה לא הורחק מהמזלף הידני	/ הסר את מגביל הזרימה



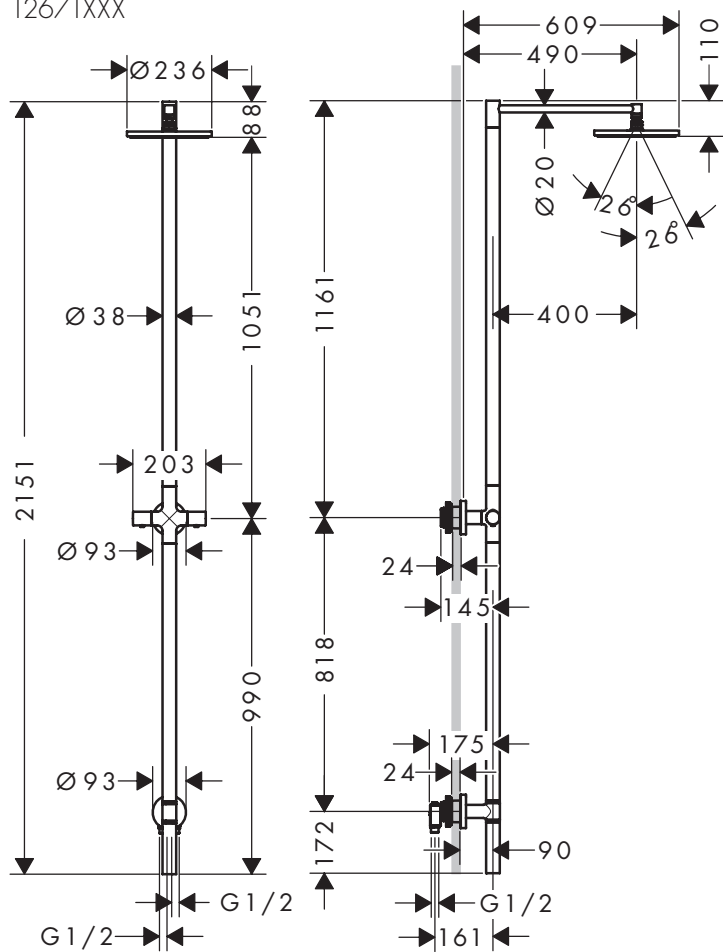




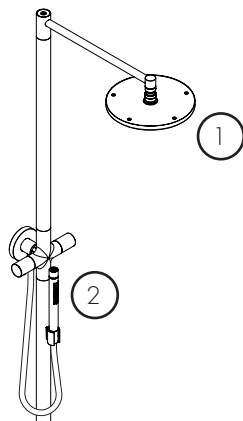
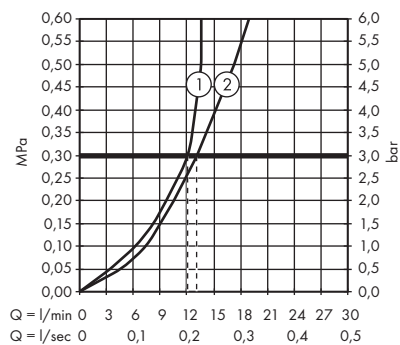
AXOR Starck Nature 240 1 jet
12670XXX



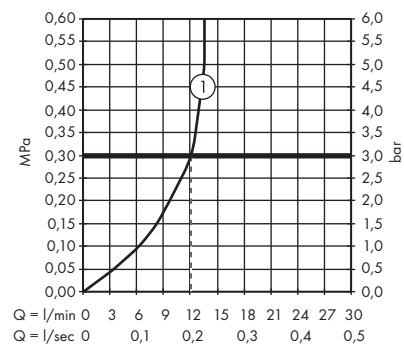
AXOR Starck Nature 240 1 jet
12671XXX

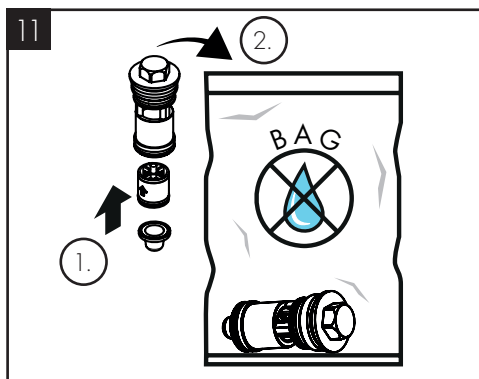
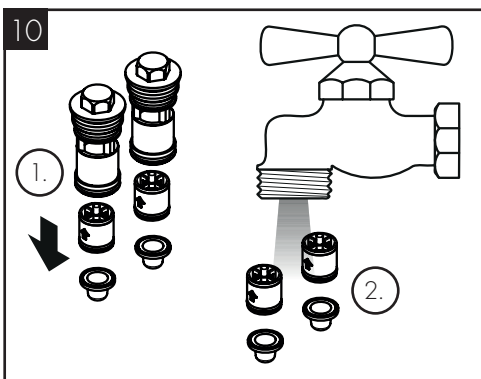
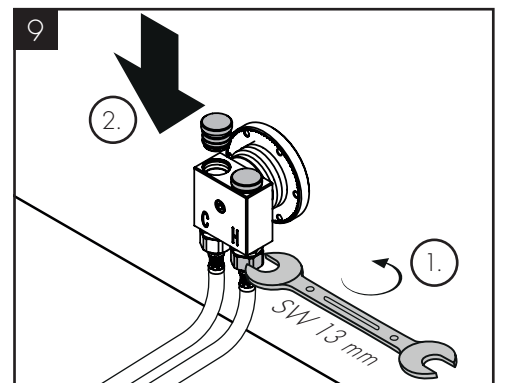
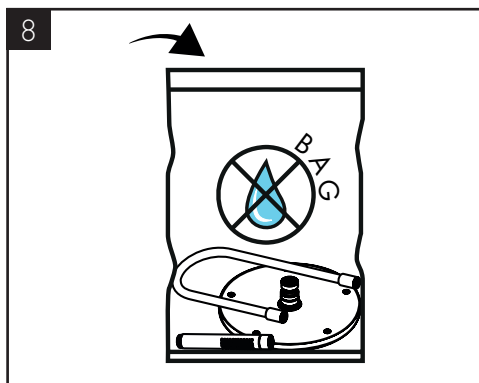
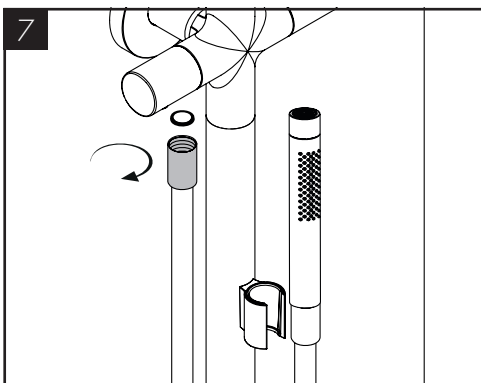
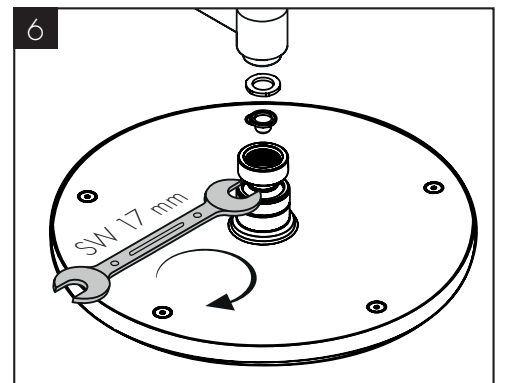
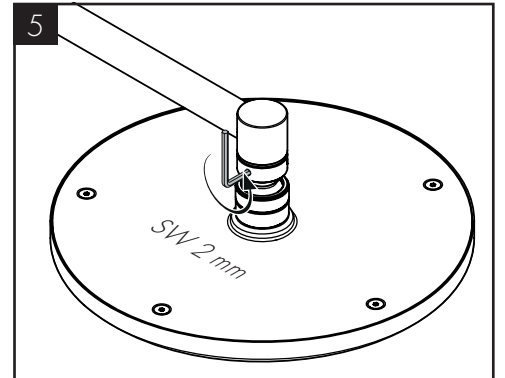
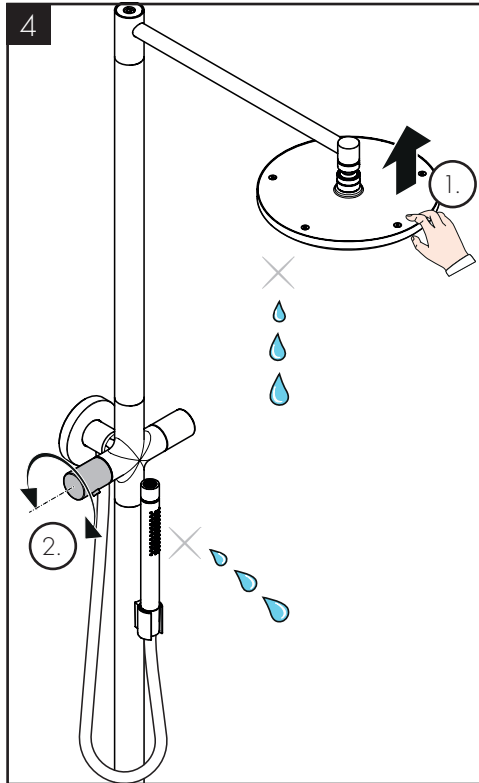
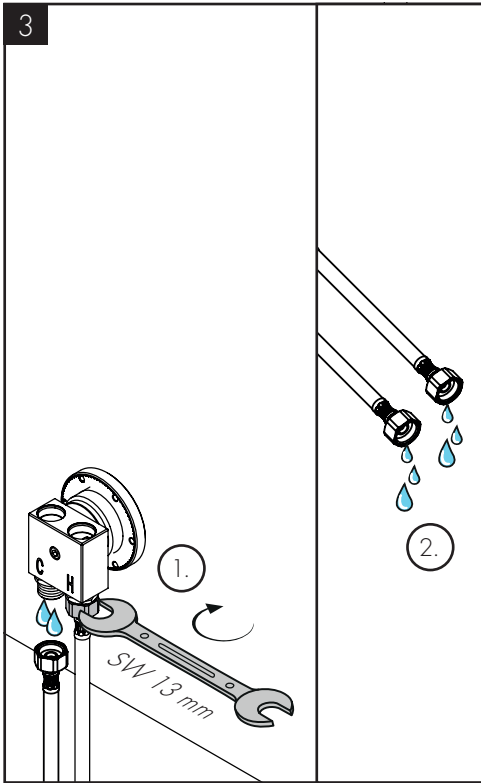
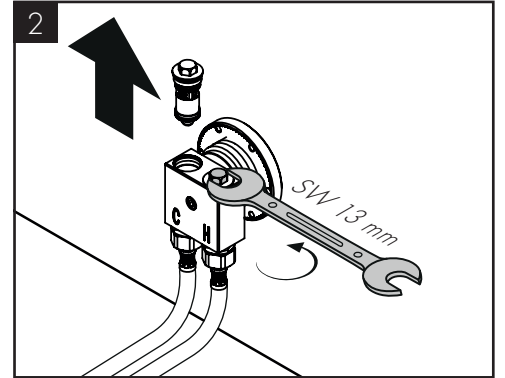
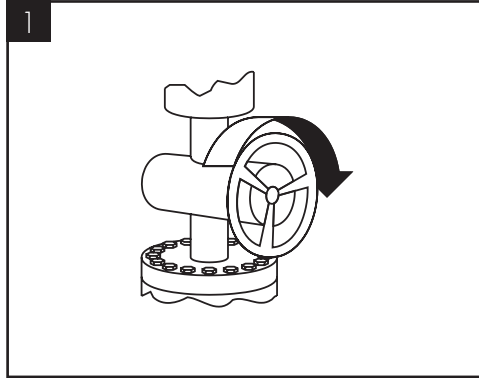
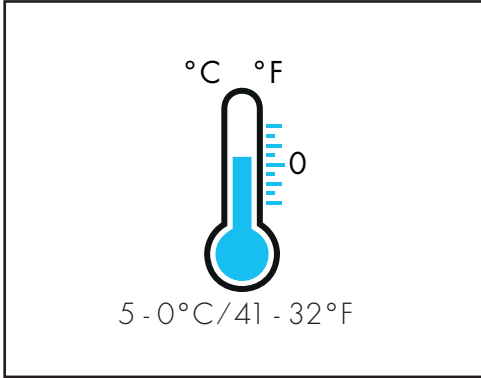


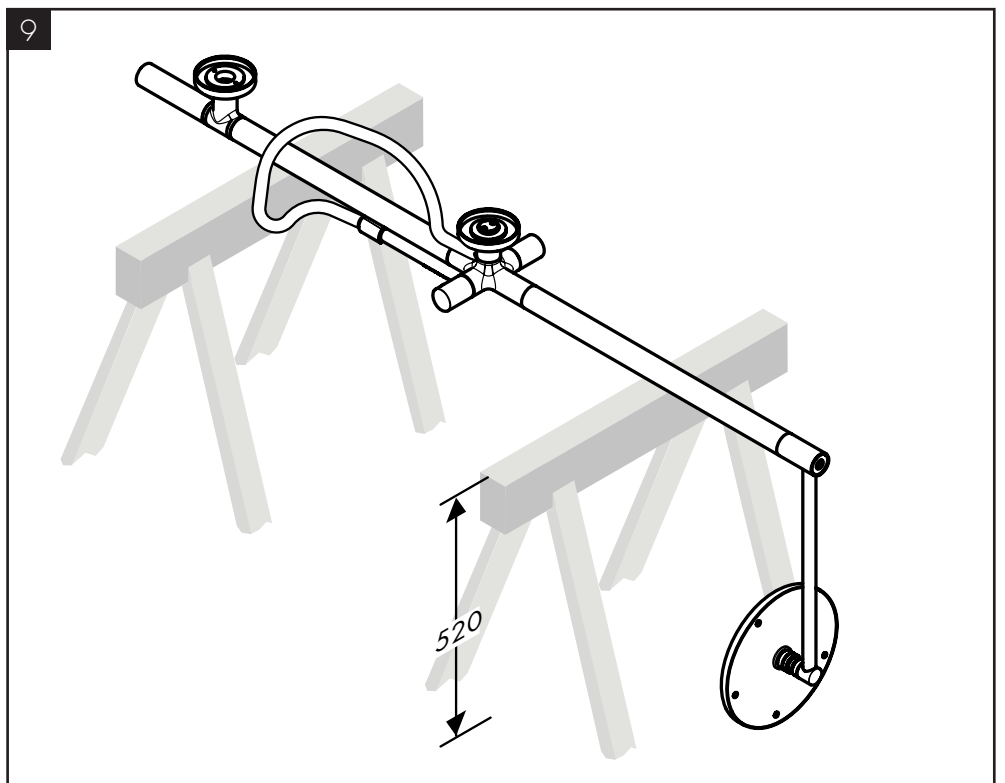
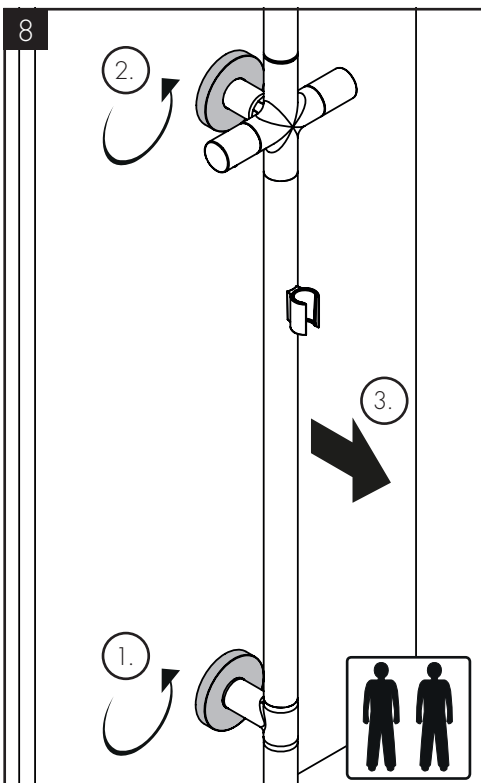
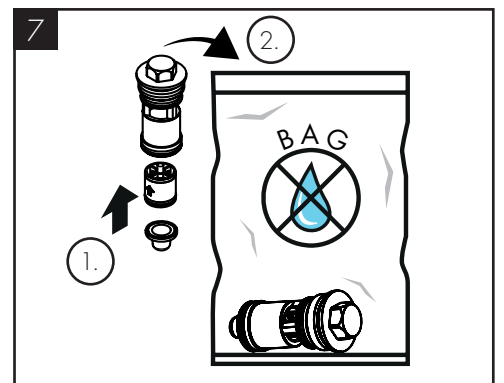
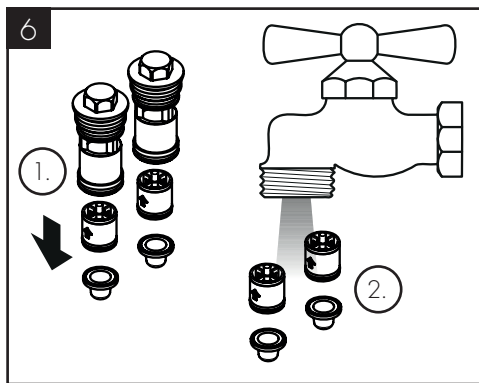
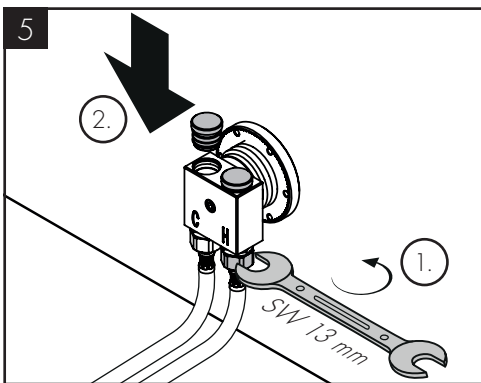
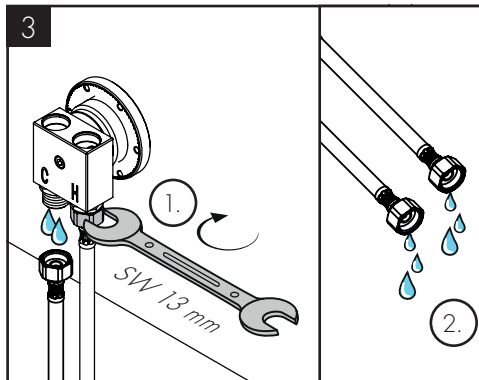
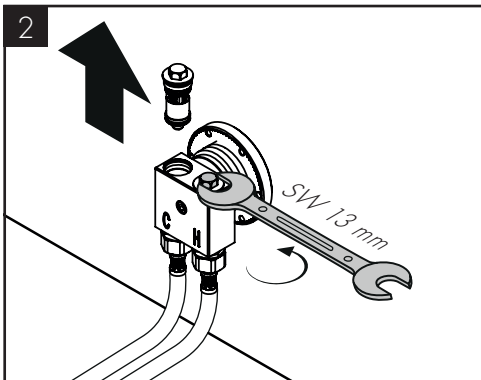
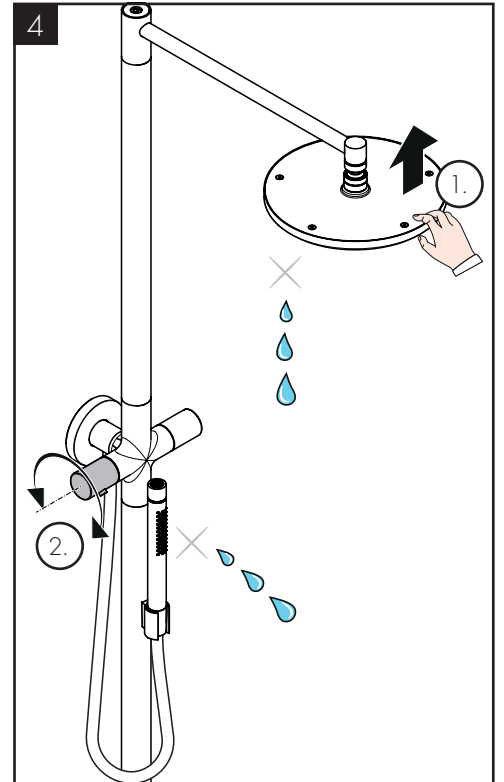
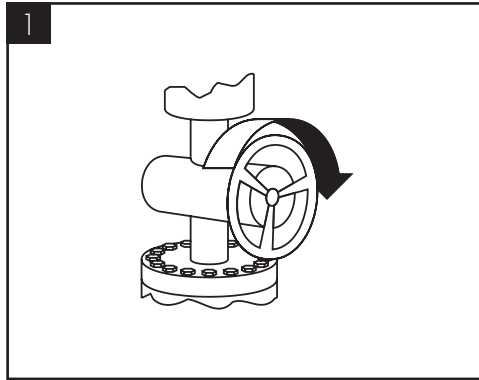
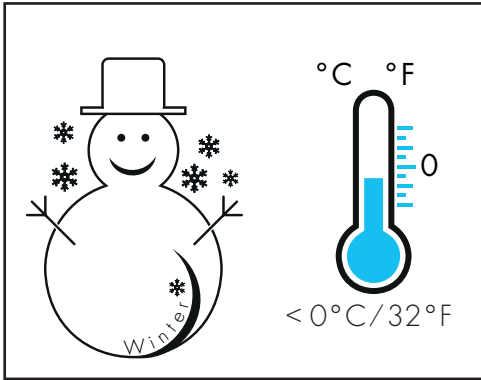
AXOR Starck Nature 240 1 jet
12670XXX

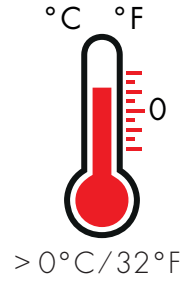
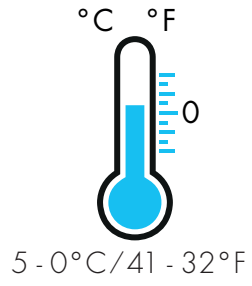
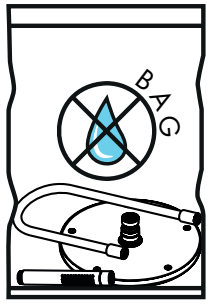


AXOR Starck 240 1 jet
12671XXX

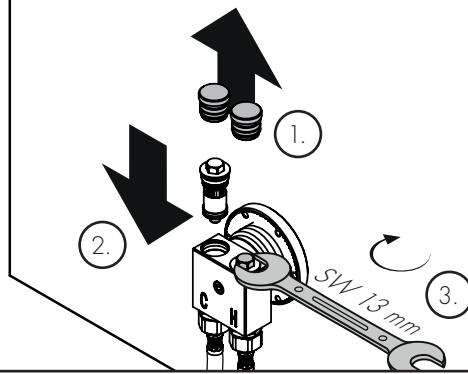




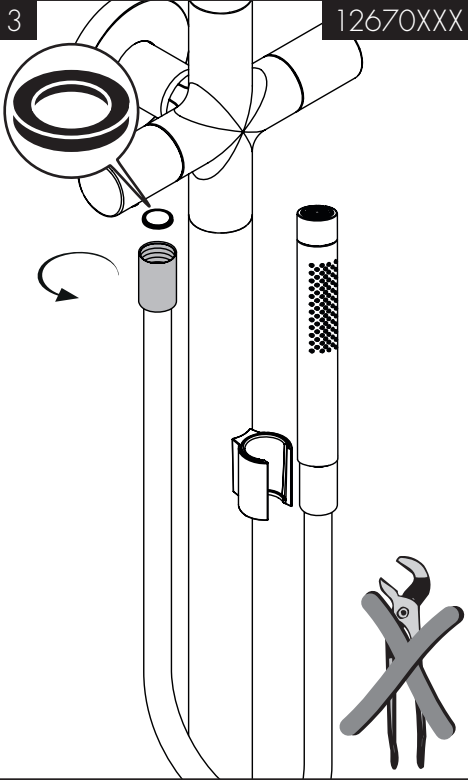
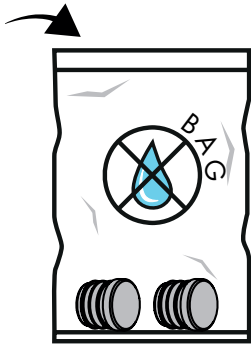




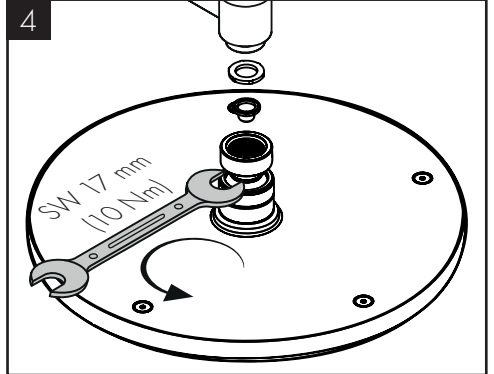
1



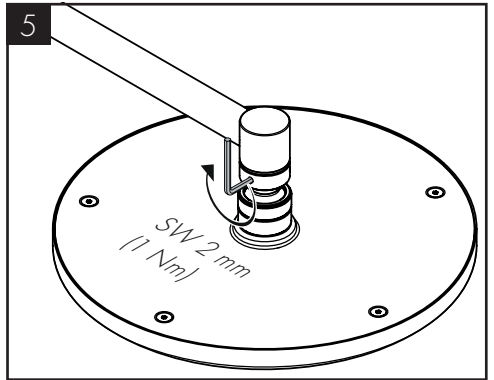
2



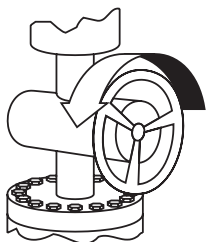
4

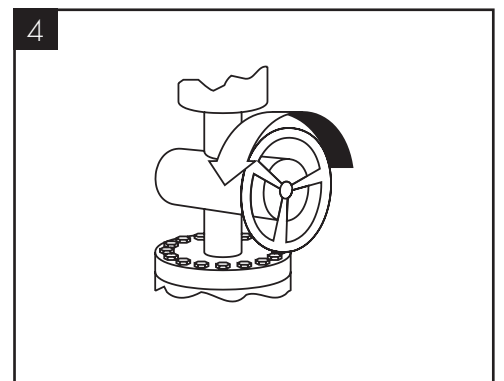
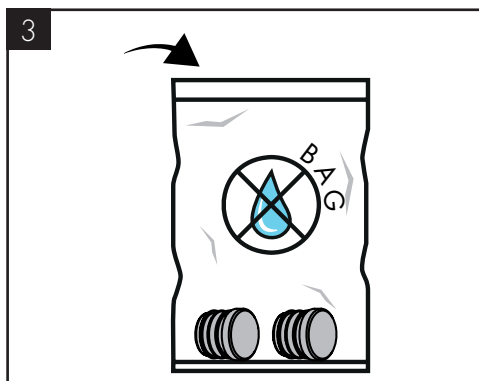
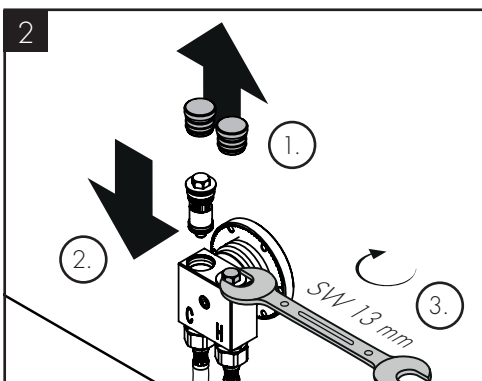
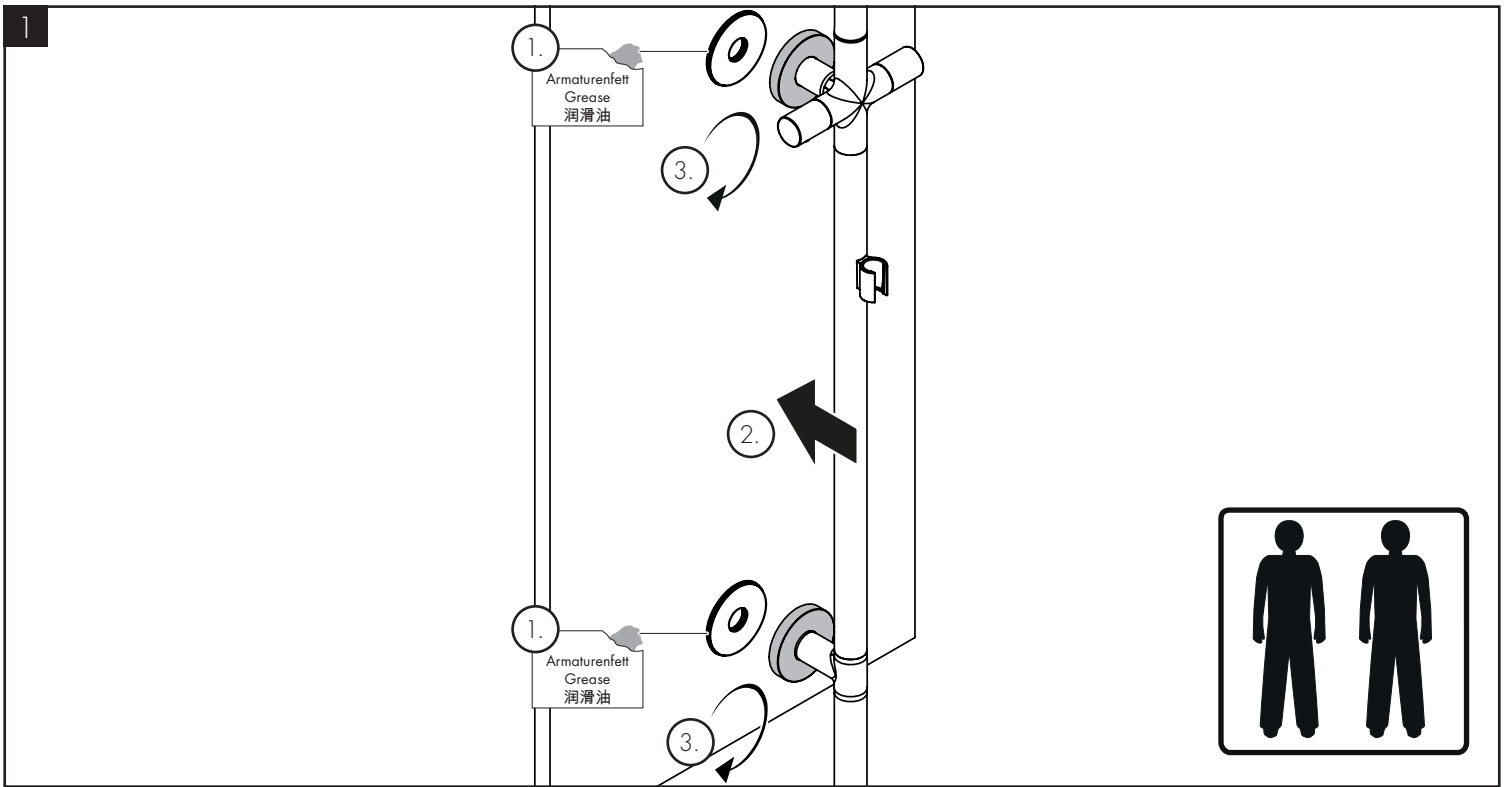
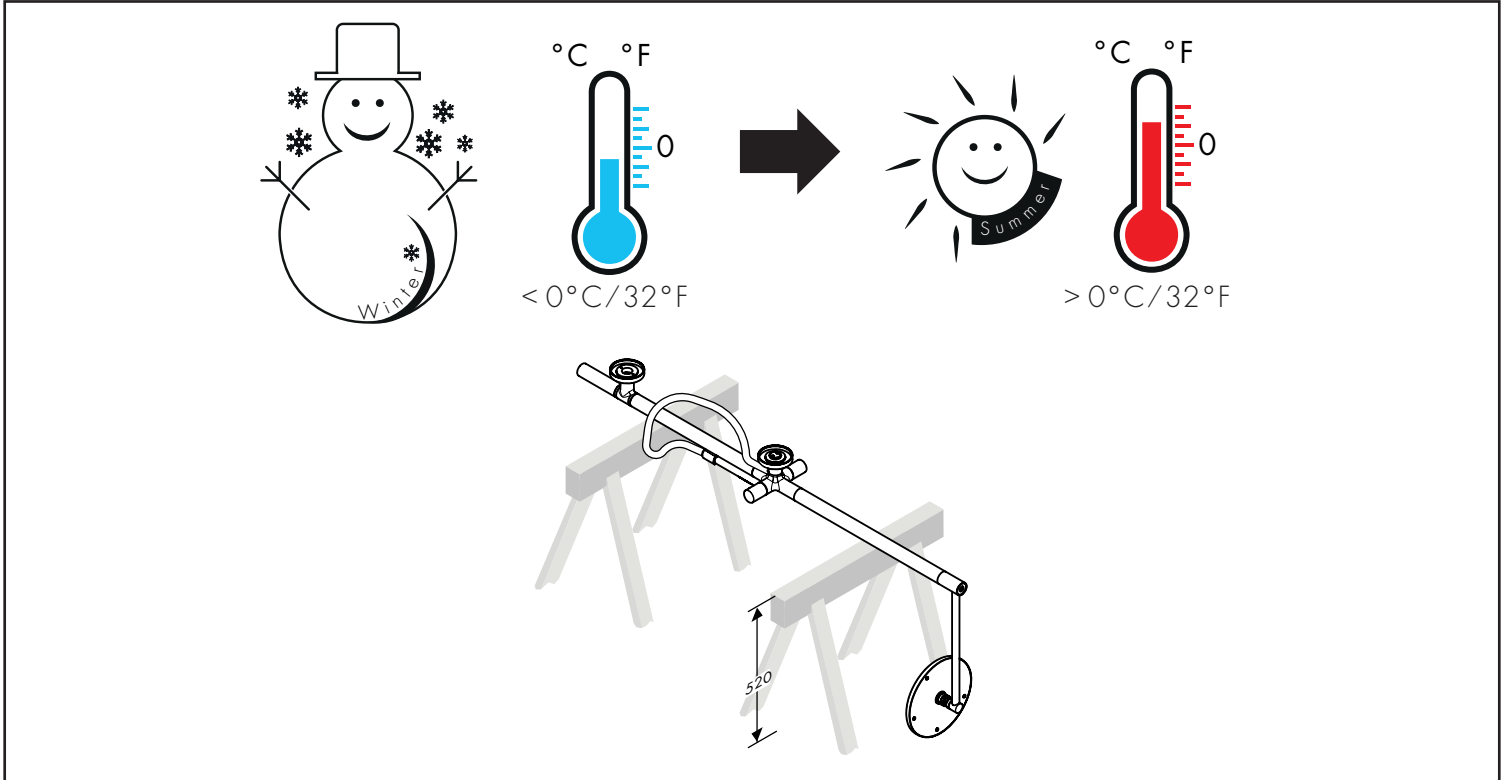


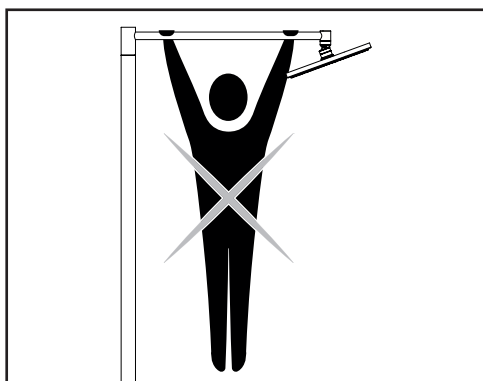
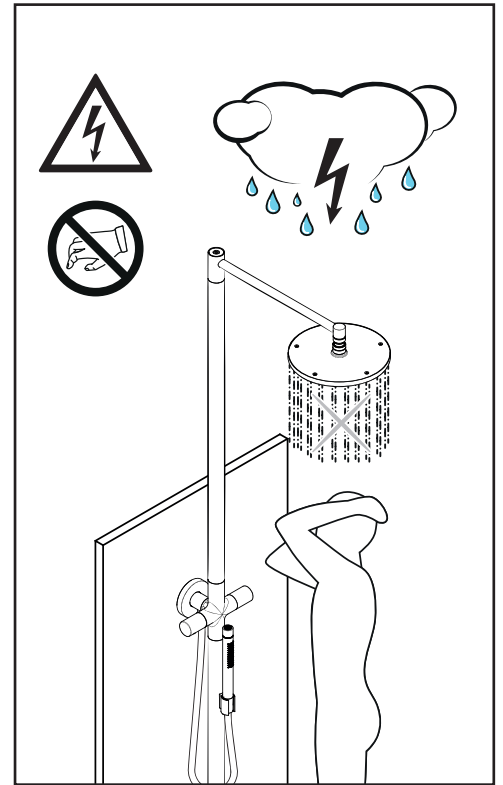
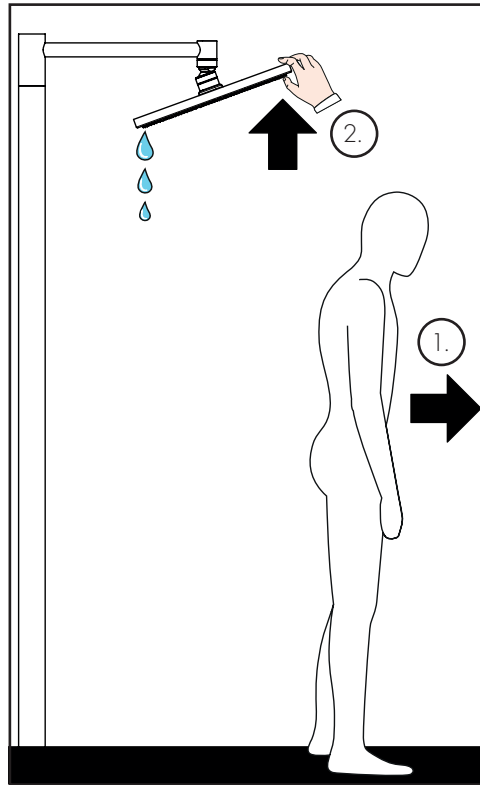
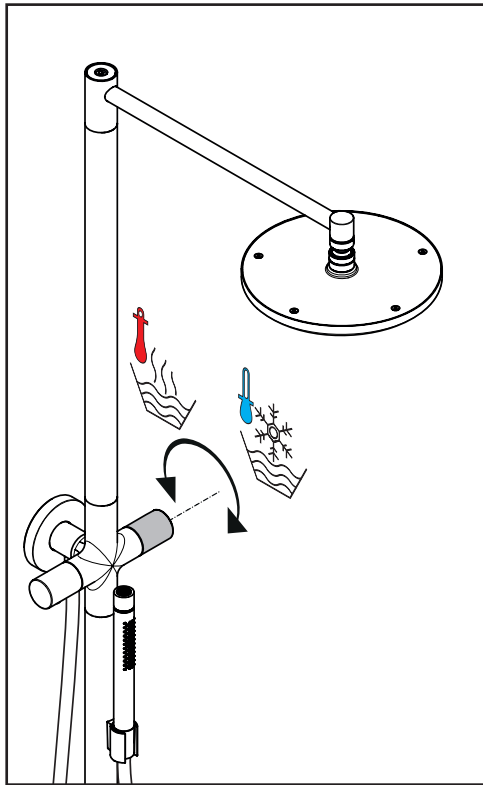
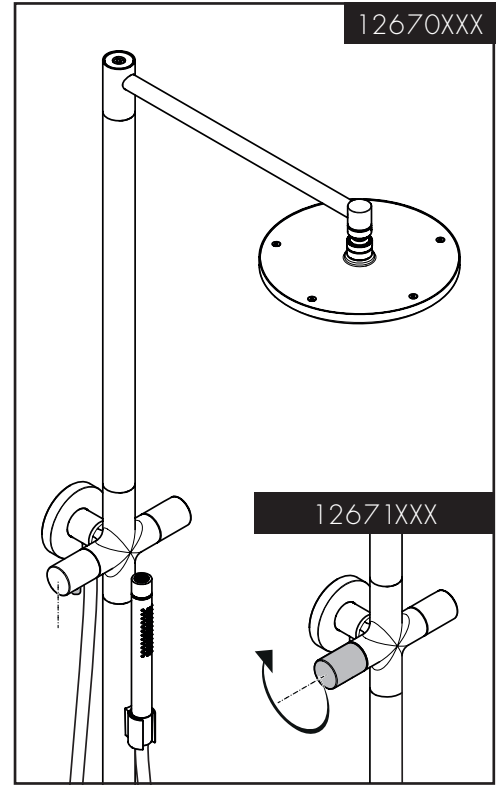
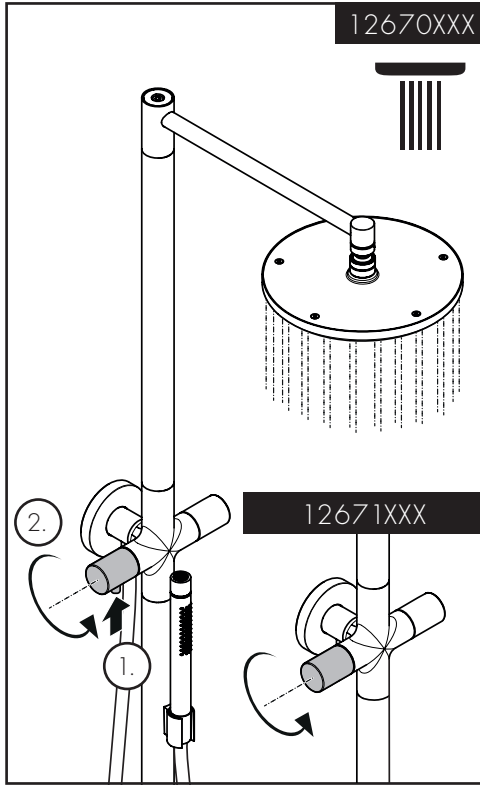
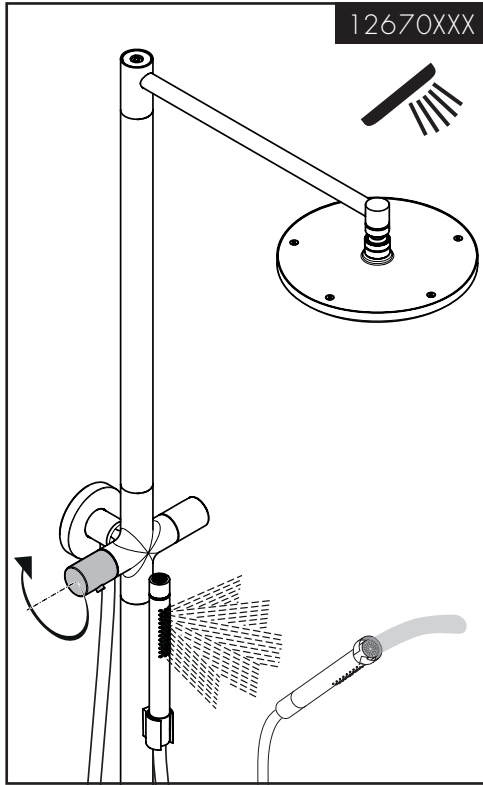
5

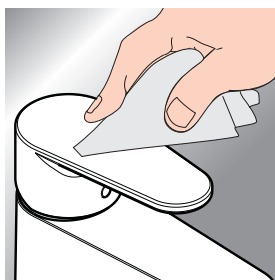


6

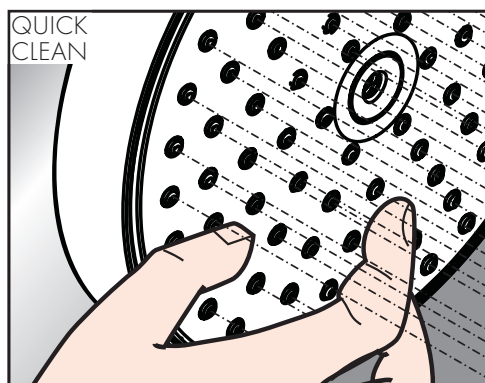






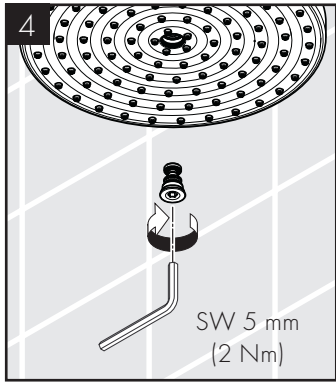
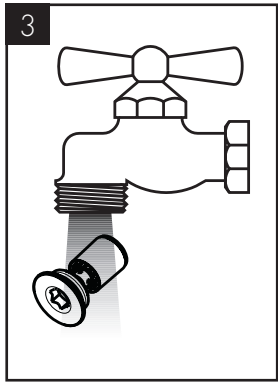
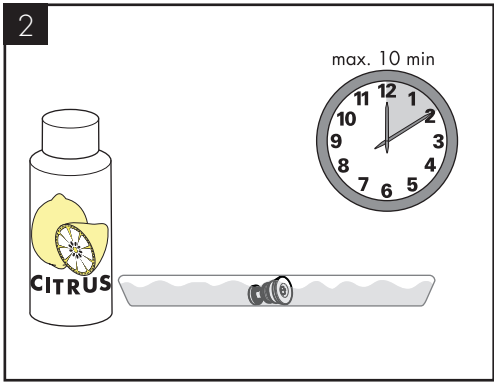
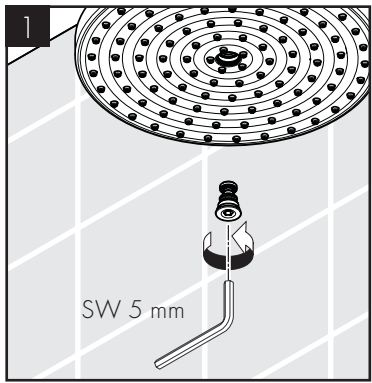
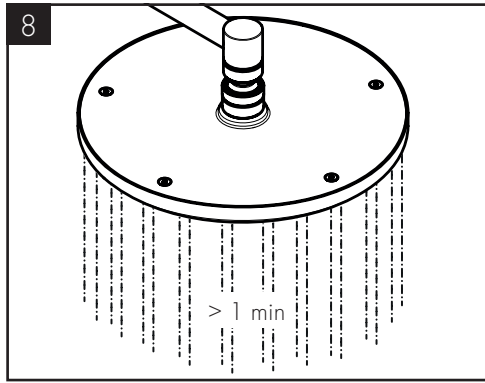
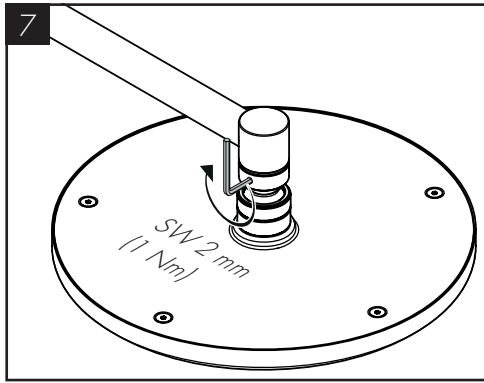
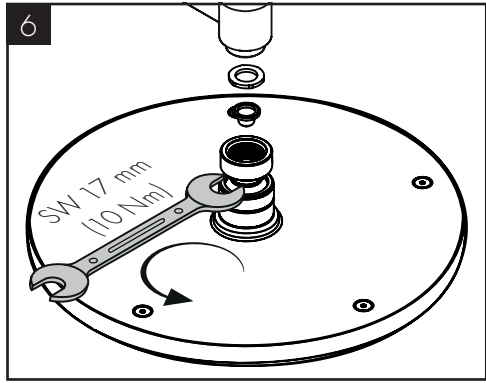
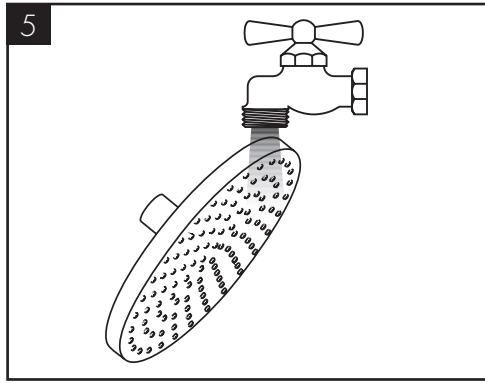
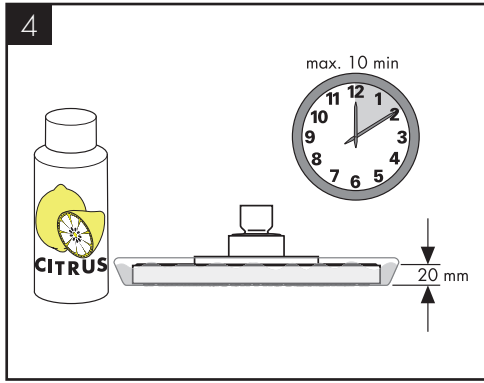
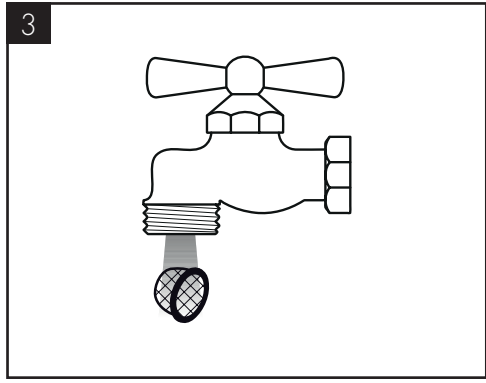
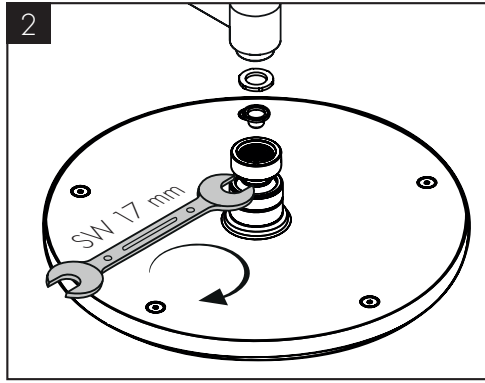
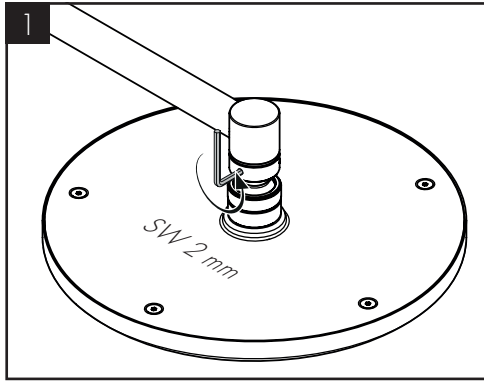


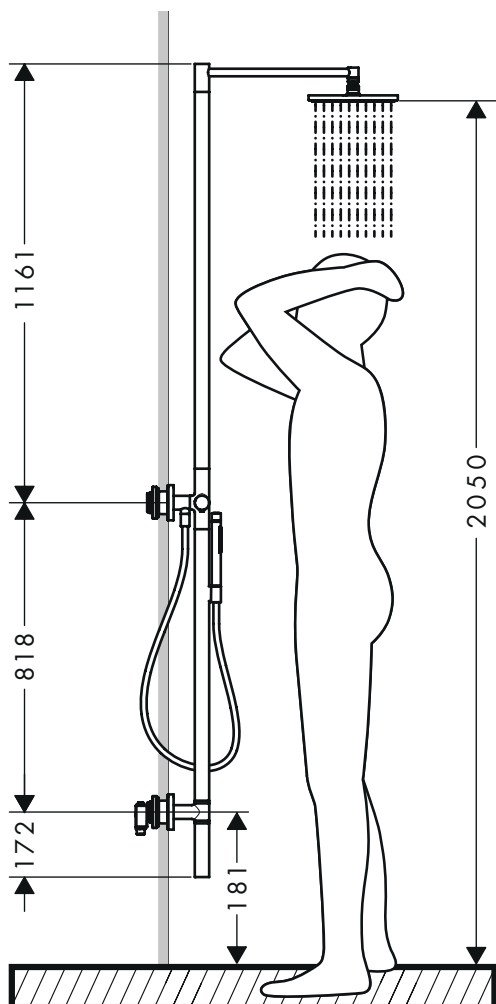
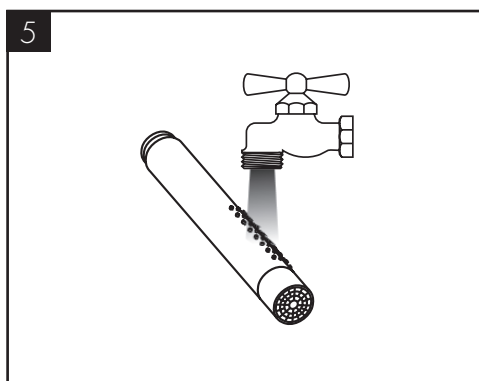
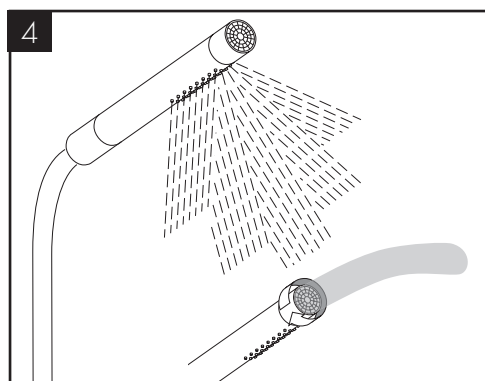
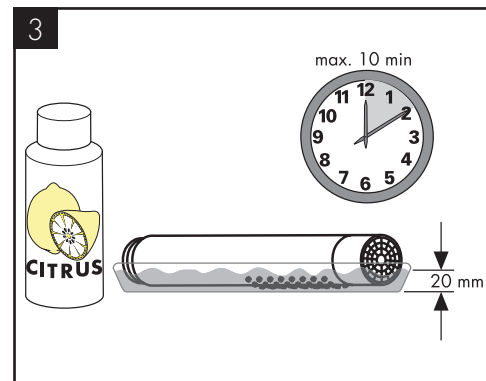
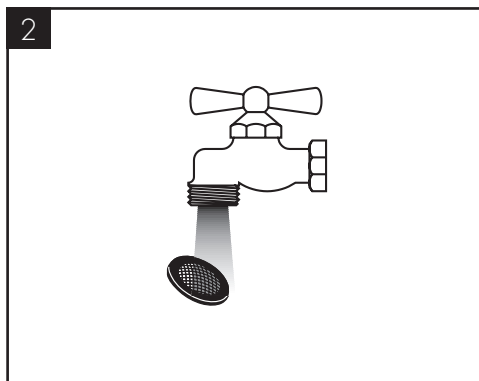
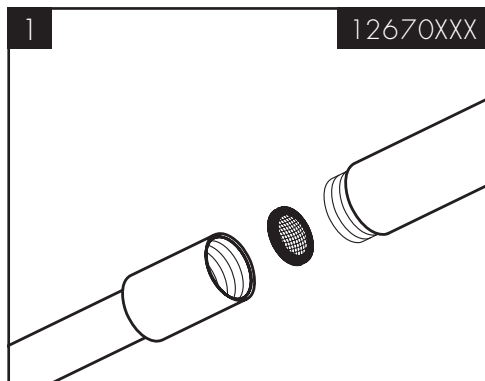
DE / Reinigungsempfehlung/Garantie/ Kontakt	PL / Zalecenie dotyczące pielęgnacji/ Gwarancja/Kontakt	RO / Recomandări pentru curățare/ Garanție/Contact	JP / お手入れの方法/保証について /ご連絡先
FR / Recommandation pour le nettoyage/Garanties/Contact	CS / Doporučení k čištění/Záruka/ Kontakt	EL / Σύσταση καθαρισμού/Εγγύηση/ επαφή	SQ / Këshilla rreth pastrimit/Garancia/ Kontakt
EN / Cleaning recommendation/ Warranty/Contact	SK / Odporúčania pre čistenie/Záruka /Kontakt	SL / Priporočilo za čiščenje/ Garancija/Kontakt	AR / توصيات التنظيف/الضمان اتصال
IT / Raccomandazione di pulizia/ Garanzia/Contatto	ZH / 清洁指南/担保/接触	ET / Puhastussoovitused/Garantii/ Kontakt	TR / Temizleme önerisi/Garanti/ Temas
ES / Recomendaciones para la limpieza/Garantía/Contacto	RU / Рекомендации по очистке/ Гарантия/Контакты	LV / Tīrīšanas ieteikumi/Garantija/ Kontakti	Garanti belgesi ve koşulları için www.hansgrohe.com.tr web sitesini ziyaret ederek; dijital garanti belgenize ulaşabilirsiniz.
NL / Aanbevelingen inzake reiniging/ Garantie/Contact	FI / Puhdistussuositus/Takuu/Kosketus	SR / Preporuke za čišćenje/Garancija /Kontakt	HU / Tisztítási tanácsok/Garancia/ érintkezés
DK / Rengøringsvejledning/Garanti/ Kontakt	SV / Rengöringsrekommendationer/ Garanti/Contacto	NO / Anbefaling for rengjøring/Garanti /Kontakt	HE / המלצות לניקוי/אחריות/איש קשר
PT / Recomendações de limpeza/ Garantia/Contacto	LT / Valymo rekomendacijos/ Garantija/Kontaktai	BG / Препоръка за почистване/ Гаранция/Контакт	



DE / Einfach sauber: Kalk lässt sich von den Noppen ganz leicht abrubbeln.
FR / La propreté en toute simplicité: les dépôts formés sur les buses élastiques en silicone s'éliminent par un simple passage de la main.
EN / Just clean: simply rub over the spray nozzles to remove lime scale.
IT / Facile da pulire: Il calcare viene eliminato semplicemente dagli ugelli elastici in silicone.
ES / Fácil asear: La cal se puede retirar sencillamente frotando con los dedos de las toberas elásticas de silicona.
NL / Eenvoudig schoon: Kalk kan eenvoudig van de noppen worden gewreven.
DK / Enkel rengøring: Det er let at fjerne kalkaflejringer fra stråledyserne.
PT / Simplesmente limpo: o calcário pode ser simplesmente retirado das saliências através de fricção.

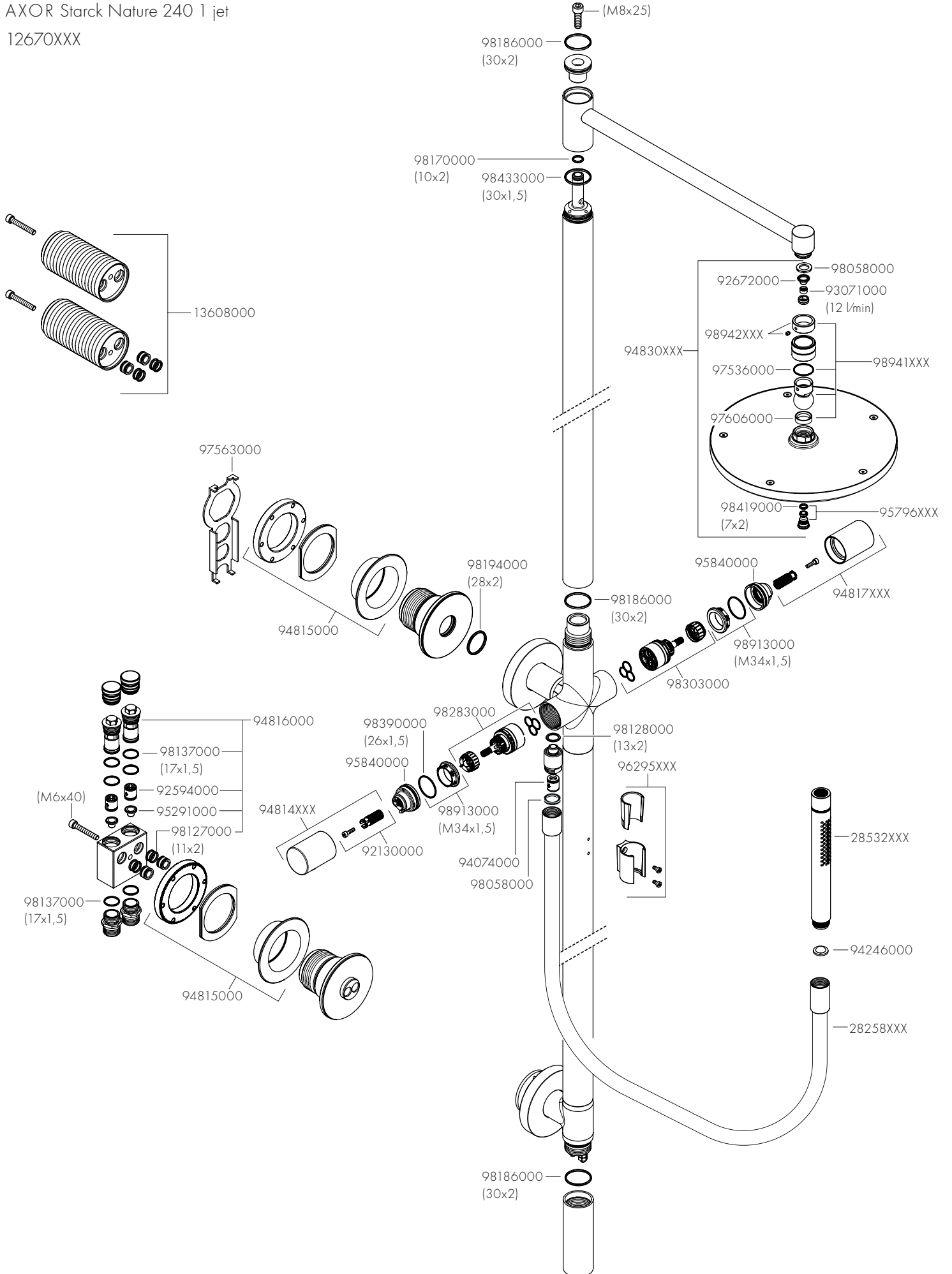
PL / Po prostu czysto: Pęczki można całkiem łatwo oczyścić z kamienia.
CS / Jednoduše čistě: Vapenné usazeniny můžete z noplek snadno odstranit ořením.
SK / Jednoducho čistý: Vodný kameň sa dá zo štetín celkom ľahko odstrániť.
ZH / 清洁: 只需要揉搓花洒表面的出水孔即可去除水垢。
RU / Простота чистки: известь очень легко стирается с утолщений.
FI / Yksinkertaisesti puhdas: kalkin voi helposti hieroa irti nypyistä.
SV / Enkelt att göra rent: det är lätt att ta bort kalk från nopporna.
LT / Paprasta švara: kalkės lengvai nugrądomos nuo kilpos.
HR / Jednostavno čisto: Kamenac se sasvim lako uklanja s izbočina.
RO / Pur și simplu curat: Calcarul se îndepărtează ușor de pe noduri prin frecare.
EL / Απλά τέλεια καθαριότητα: Τα άλατα μπορούν να αφαιρεθούν με μεγάλη ευκολία από τα στόμια.
SL / Preprosto čisto: arnenec se z lahkoto podrgne z vozličkov.
ET / Lihtsalt puhas: lujja saab nuppudele lihtsalt maha hõõruda.
LV / Vienkārša tīrīšana: kaļķis no izvirzījumiem ir viegli norubināms.
SR / Jednostavno čisto: Kamenac se sasvim lako skida sa izbočina.
NO / Sempel rengjøring: Ved å gnikke er det lett å fjerne kalk fra nuppene.
BG / Просто чисто: Варовикът лесно може да се изтръси от удебеленията.
JP / 簡単に清掃: カルキはノズル部をこすることで簡単に除去できます。
SQ / Thjesht dhe pastër. Mbetjet gëlqerore mund të hiqen me fërkim të lehtë.
AR / إنه سهل التنظيف، حيث يسقط الجير بسهولة شديدة من الأجزاء النائنة.
TR / Sadece temiz: Kireç, düğümlemlerle kolayca ovalanabilir.
HU / Egyszerűen tiszta: a vízkő egészen könnyen ledörzsölhető a csomókról.
HE / צריך פשוט לנקות: שפשף את פיות ההתזה כדי להרחיק אבנית





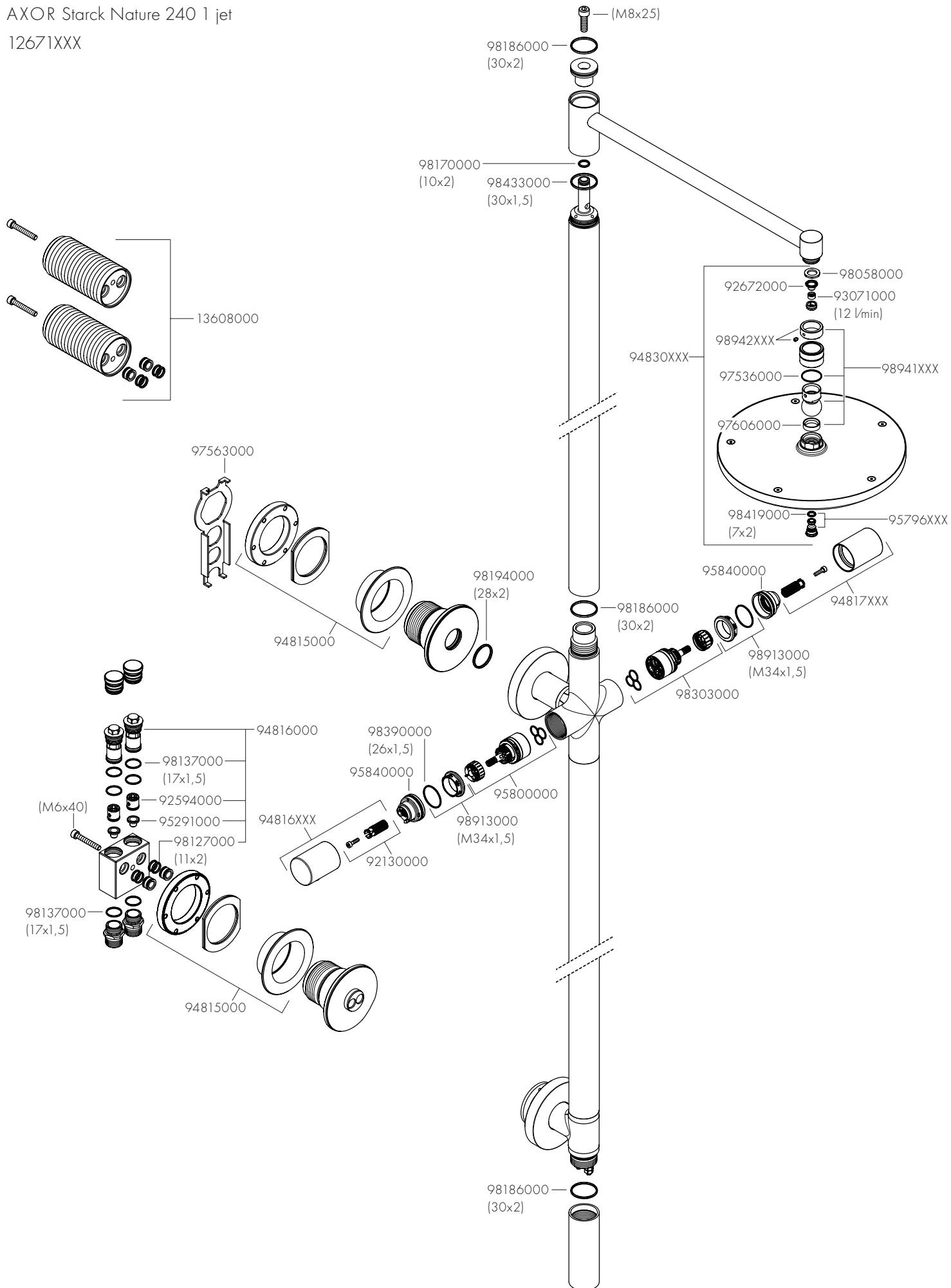


AXOR Starck Nature 240 1 jet
12670XXX





AXOR Starck Nature 240 1 jet
12671XXX



AXOR

AXOR / Hansgrohe SE
Austraße 5-9
77761 Schiltach
Deutschland

info@axor-design.com
axor-design.com

10/2022
9.09459.01