

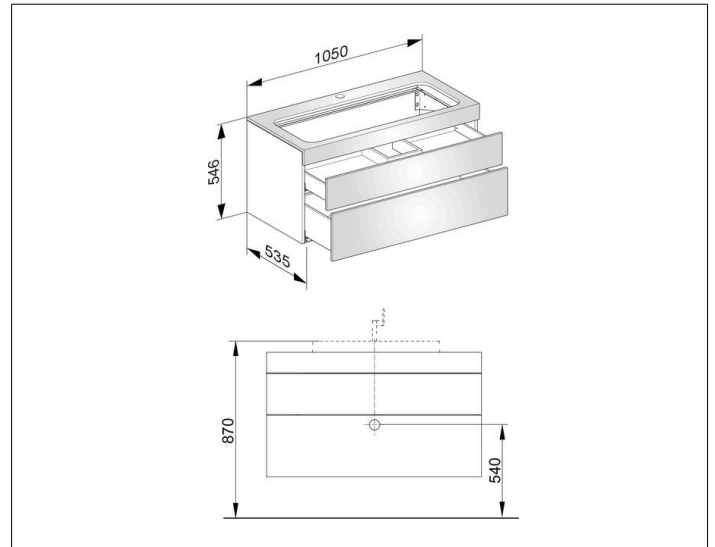
Edition 400

31582730100 Waschtischunterbau

PRODUKT



ZEICHNUNG



OBERFLÄCHE

weiß/Glas trüffel satiniert

ABMESSUNG

1050 x 546 x 535 mm