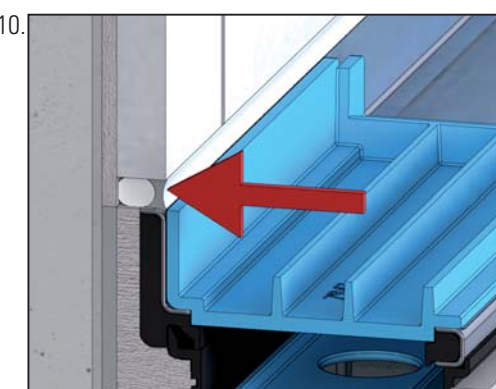
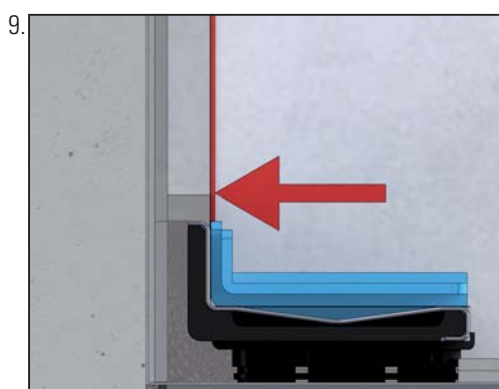
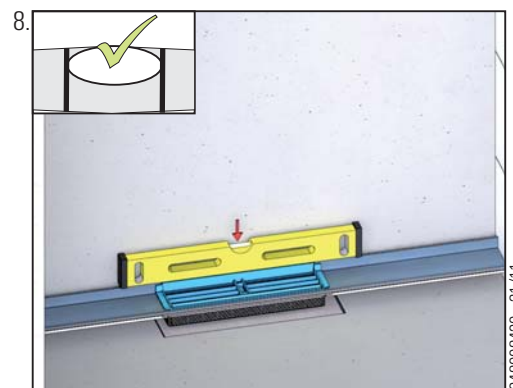
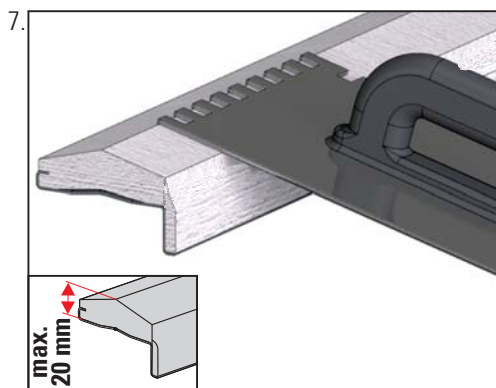
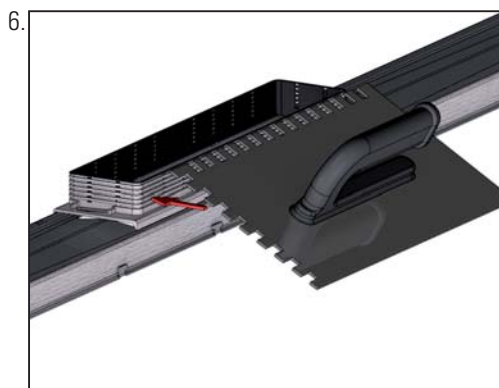
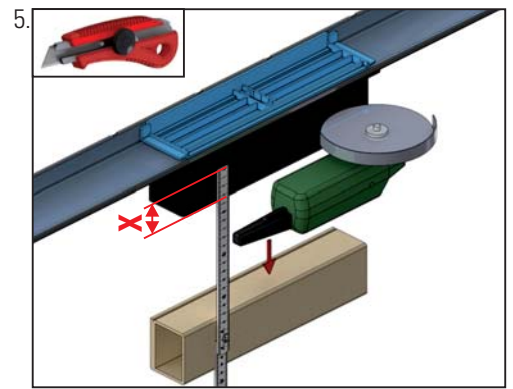
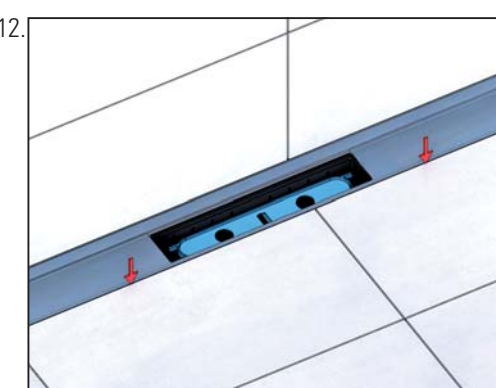


DE **Achtung:** Fliesenkleber berücksichtigen!  
 GB **Attention:** allow for tile-adhesive  
 FR **Attention:** étanchement lit de colle  
 NL **Attention:** lijmplank  
 ES **Atención:** considerar lecho adhesivo  
 PT **Atenção:** camada de cola  
 PL **Poważanie:** pod klej do płytek



DE Fuge elastisch schließen  
 GB Close the joint with elastic joint filler  
 FR Fermer le joint avec un mastic élastique  
 NL Sluit de voeg af met elastische voegvuller  
 ES Cerrar la junta con masilla elástica para juntas  
 PT Feche a junta com enchimento de junta elástico  
 PL Zamknąć złącze elastyczną masą uszczelniającą przegub



DE Fuge mit zementärem oder elastischem Fugenfüller schließen  
 GB Close the joint with cement-based jointing mortar or with elastic joint filler  
 FR Fermer le joint avec du Mortier de jointoiment à base de ciment ou avec un mastic élastique  
 NL Sluit de voeg met voegvuller op basis van cement of met elastische voegvuller  
 ES Cerrar la junta con mortero para juntas a base de cemento o con masilla elástica para juntas  
 PT Fechar junta com enchimento de junta cimentícia ou elástico  
 PL Zamknąć połączenie za pomocą masy szpachlowej na bazie cementu lub elastyczną masą uszczelniającą