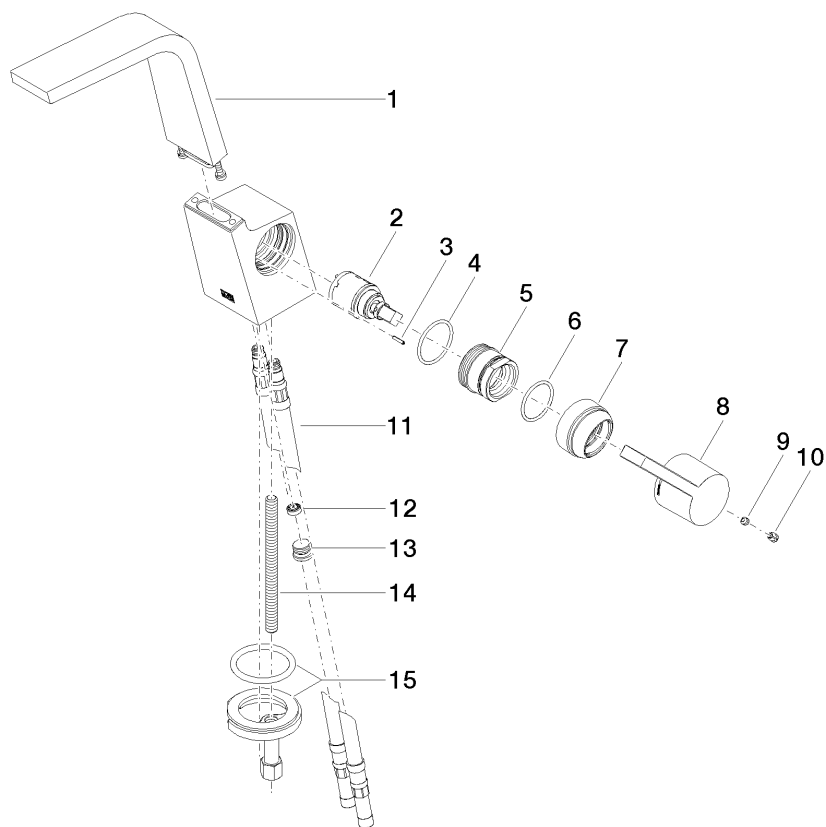


**Explosionszeichnung**



**Bestellmenge**

<b>Nr.</b>	<b>Artikelnummer</b>	<b>Benennung</b>	<b>Verbaumenge</b>
1	90117000100ff	Auslauf	1
2	9015050420090	Kartusche	1
3	09311115290	Stift	1
4	09141013790	Dichtung	1
5	09240429490	Huelse	1
6	09141006390	Dichtung	1
7	092830029ff	Haube	1
8	092067010ff	Griff	1
9	09311103090	Stift	1
10	09312001790	Stopfen	1
11	0430040180090	Schlauch	2
12	09230103490	Durchflussbegrenzer	1
13	0431200391090	Stopfen	1
14	09311101290	Stift	1
15	0430110387590	Befestigungssatz	1

### Durchflussdiagramm

