

Logis

Einhebel-Bidetmischer 100 mit Zugstangen-Ablaufgarnitur

Oberflächen: **Chrom** Artikelnummer: **71200000**



Beschreibung

Merkmale

- Besteht aus: Einhebel-Bidetmischer, Ablaufgarnitur
- Ausladung 119 mm
- Kugelgelenk-Luftsprudler
- Normalstrahl
- Durchflussmenge bei 3 bar: 7.2 l/min
- Keramikmischsystem
- Temperaturbegrenzung einstellbar
- für Durchlauferhitzer geeignet
- Material Ablaufventil: Synthetik
- Anschlussart: G 3/8 Anschlussschläuche
- Anschlussgröße: DN15
- DVGW NW-6506CP0553
- P-IX 28139/IO
- ACS 17 ACC LY 655, valide jusqu'au 20.06.2022
- Kiwa K6161_Mechanical Mixers EN817

Technologie



Zertifikate

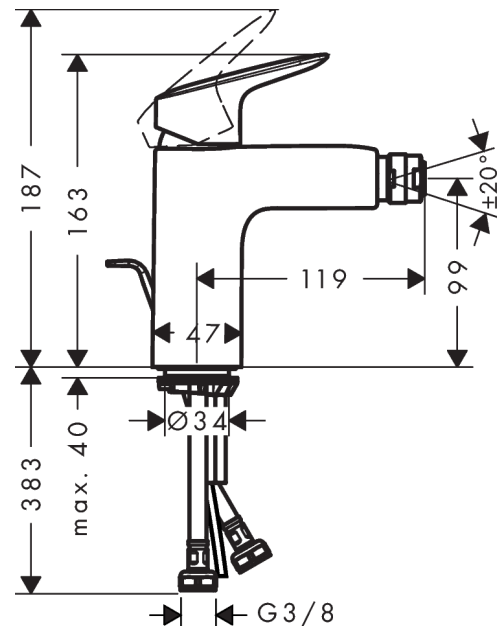


kiwa

Produktabbildung



Maßzeichnung



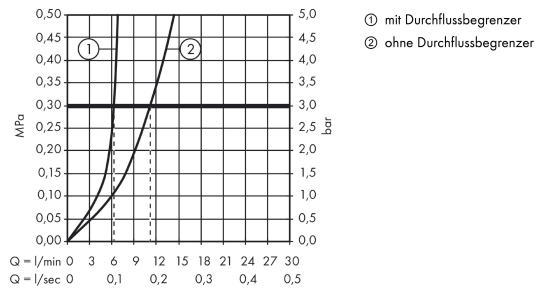
Logis

Einhebel-Bidetmischer 100 mit Zugstangen-Ablaufgarnitur

Oberflächen: **Chrom** Artikelnummer: **71200000**



Durchflussdiagramm

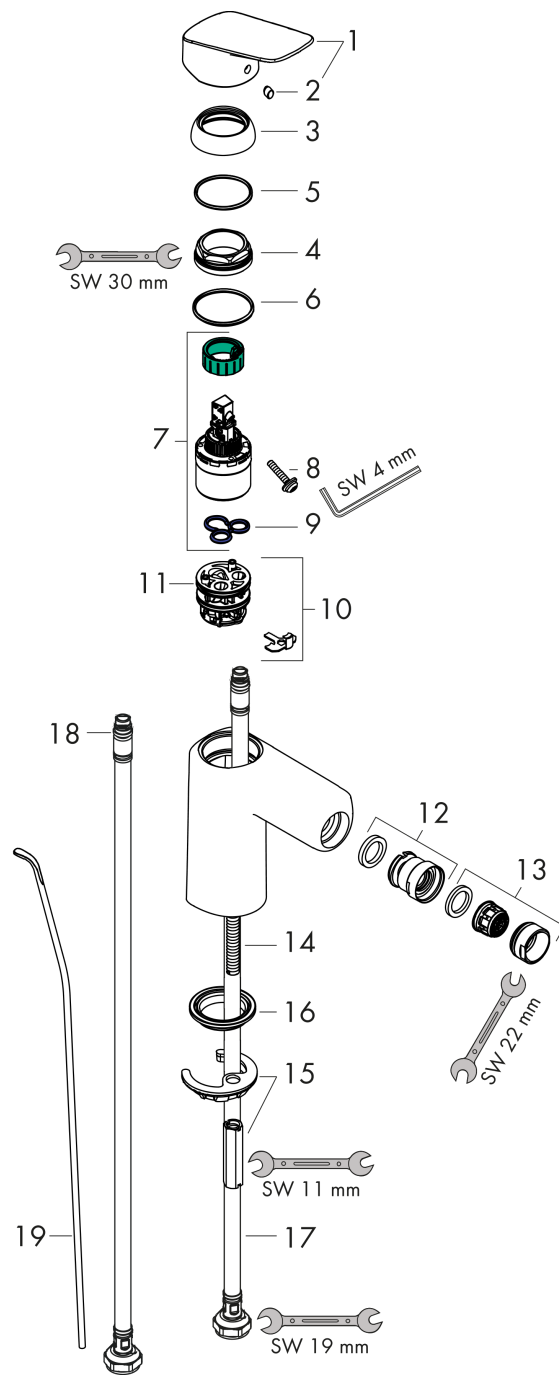


Logis
Einhebel-Bidetmischer 100 mit Zugstangen-Ablaufgarnitur
 Oberflächen: **Chrom** Artikelnummer: **7120000**



Explosionszeichnung

Baujahr: >05/15



Logis

Einhebel-Bidetmischer 100 mit Zugstangen-Ablaufgarnitur

Oberflächen: **Chrom** Artikelnummer: **71200000**



Ersatzteilliste

Baujahr: >05/15

Pos.	Beschreibung	Artikelnummer	PG	VE
1	Griff	92224000	0	1
2	Griffstopfen	96338000	0	1
3	Kappe	97406000	0	1
4	Mutter	97209000	0	1
5	O-Ring 32x2	98193000	0	1
6	O-Ring 35x2	92604000	0	1
7	Kartusche kpl.	92730000	0	1
8	Sicherungsschraube	95140000	0	1
9	Dichtung	95008000	0	1
10	Adapter für Kartusche	98750000	0	1
11	O-Ring 30x2	98186000	0	1
12	Kugelgelenk	92036000	0	1
13	Luftsprudler M24x1 (7 l/min)	92509000	0	1
14	Schraube M8 x 68	97736000	0	1
15	Schaftbefestigung kpl.	96016000	0	1
16	Dichtung Ø 42	98722000	0	1
17	Anschlussschlauch 450 mm M8x0,75 G3/8	97206000	0	1
18	O-Ring 6,6x1,6	93019000	0	1
19	Zugstange	96657000	0	1
a	Ablaufventil	92168000	0	1