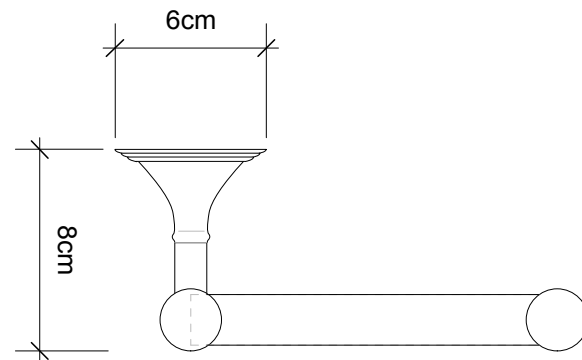


Ø 0,5 cm
unsichtbar an
Rückwand gedübelt &
verschraubt



CL TPH 1

M 1 : 3

Toilettenpapierhal-
ter

Toilet paper holder

Chrom / Gold / Nickel
chrome / gold / nickel

19 cm . 6 cm . 8 cm

Alle Angaben ohne Gewähr. Maß und
Modelländerungen vorbehalten.
*All information without engagement.
Measurement and changes conditionally.*