

RainSelect

Thermostat Unterputz für 5 Verbraucher mit integriertem Brausehalter

Oberflächen: **Chrom** Artikelnummer: **15358000**



Beschreibung

Merkmale

- Besteht aus: Thermostat, Brausehalter
- je nach Volumenstrom und Einbausituation ca. 50% Durchflussreduzierung und integrierte Absperrfunktion
- 5 Verbraucher
- gleichzeitige Nutzung von mehreren Verbrauchern
- Ein-/Ausschalten von 5 Verbrauchern über Select-Button
- maximale Durchflussmenge bei 3 bar: 26 l/min
- Thermostatkartusche, Select Ventil
- min. Betriebsdruck: 1 bar
- max. Betriebsdruck: 10 bar
- Sicherheitssperre bei 40° C
- Temperaturbegrenzung einstellbar
- Rückflussverhinderer
- Schlauchmutter: für Brauseschläuche mit beidseitig konischer oder zylindrischer Mutter
- Anschlussart: Grundkörper
- Thermostat wird geliefert mit Tasten Handbrause, Waterfall, Rain large, Mono, Seitenbrause
- Watermark WMK25718 / TMV
- ACS 18 ACC LY 046, valide jusqu'au 24.01.2023

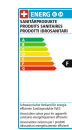
Technologie



Designpreise



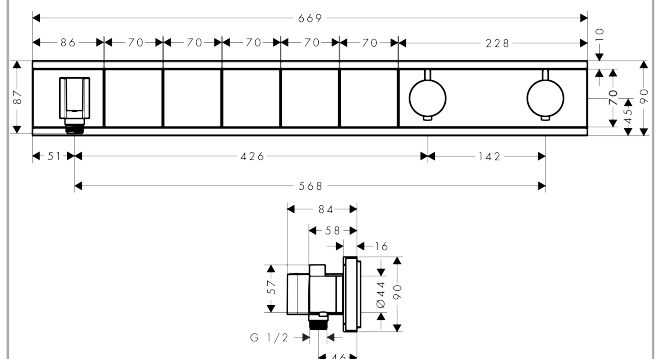
Zertifikate



Produktabbildung



Maßzeichnung



RainSelect

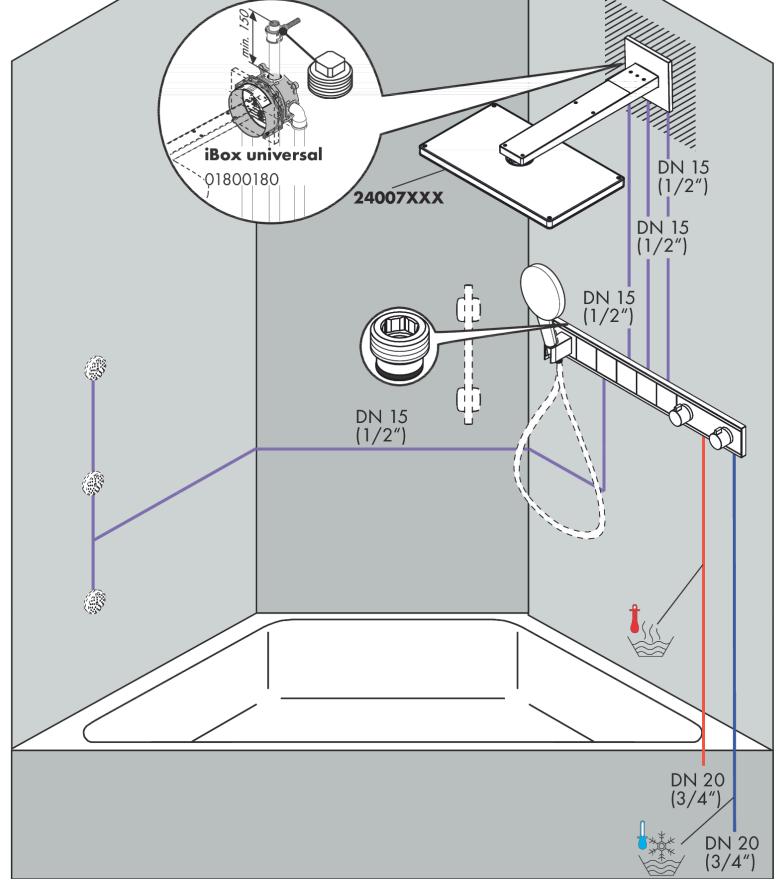
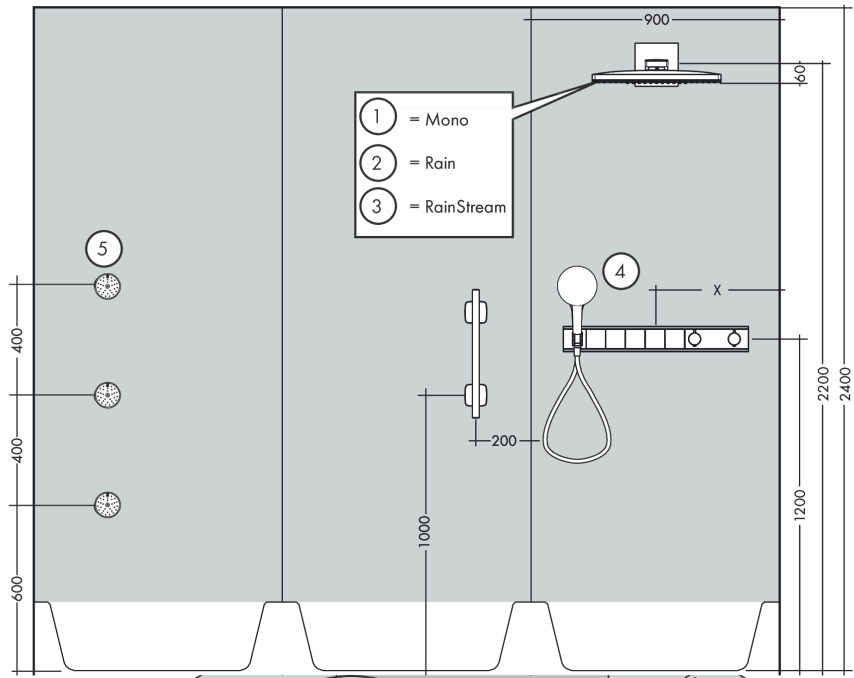
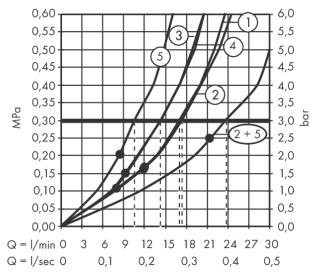
Thermostat Unterputz für 5 Verbraucher mit integriertem Brausehalter

Oberflächen: **Chrom** Artikelnummer: **15358000**



Einbaubeispiel

RainSelect
1531318X / 15358XXX



RainSelect

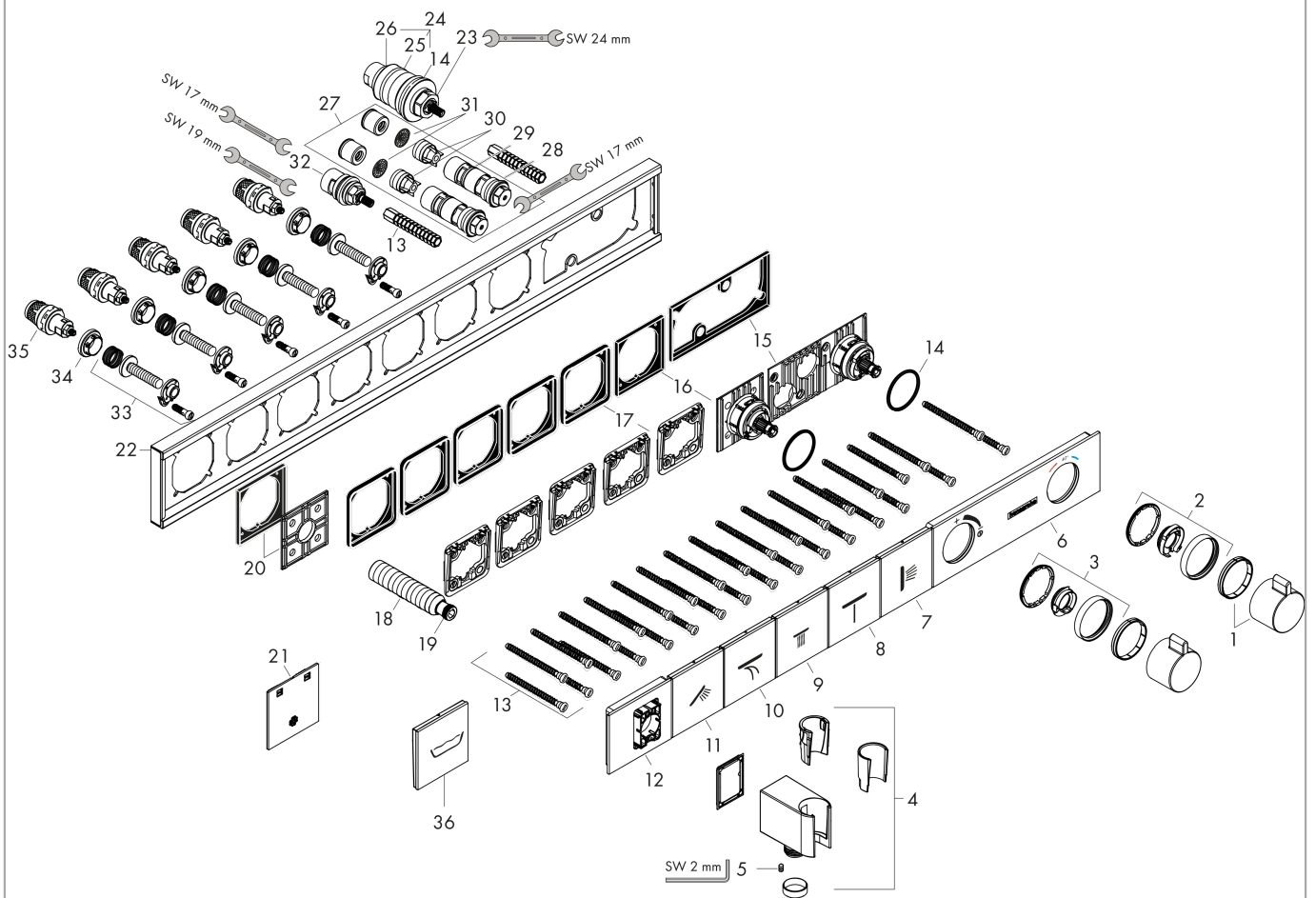
Thermostat Unterputz für 5 Verbraucher mit integriertem Brausehalter

Oberflächen: **Chrom** Artikelnummer: **15358000**



Explosionszeichnung

Baujahr: >10/17



RainSelect

Thermostat Unterputz für 5 Verbraucher mit integriertem Brausehalter

Oberflächen: **Chrom** Artikelnummer: **15358000**



Ersatzteilliste

Baujahr: >10/17

Pos.	Beschreibung	Artikelnummer	PG	VE
1	Thermostatgriff	92215000	0	1
2	Anschlagscheibe	93112000	0	1
3	Anschlagscheibe	93113000	0	1
4	Brausehalter kpl.	93114000	0	1
5	Madenschraube M4x8	97669000	0	1
6	Abdeckung	93105000	0	1
7	Symbol Seitenbrause	93304000	0	1
8	Symbol Mono	93306000	0	1
9	Symbol Kopfbrause Rain groß	93107000	0	1
10	Symbol Schwall	93305000	0	1
11	Symbol Handbrause	93106000	0	1
12	Abdeckung	93108000	0	1
13	Befestigungssatz	93102000	0	1
14	O-Ring 38x2,5	98198000	0	1
15	Griffadapter	93109000	0	1
16	Griffadapter	93315000	0	1
17	Halteelement	93111000	0	1
18	Anschlußnippel G½	98933000	0	1
19	O-Ring 11x2	98127000	0	1
20	Halteelement	93314000	0	1
21	Montagehilfe	93417000	0	1
22	Rosette	93318000	0	1
23	Temperatur Regeleinheit	96633000	0	1
24	Dichtungsset	96636000	0	1
25	O-Ring 34x2	98383000	0	1
26	O-Ring 26x2	98147000	0	1
27	Serviceeinheit	93406000	0	1
28	O-Ring 20x2	98165000	0	1
29	O-Ring 20x1,5	98197000	0	1
30	Rückflußverhinderer	96655000	0	1
31	Schmutzfangsieb	97367000	0	1
32	Absperreinheit	98536000	0	1
33	Select-Adapter	93103000	0	1
34	Mutter	98368000	0	1
35	Absperreinheit (AVP)	95758000	0	1
36	Symbol Wanne	93303000	0	1
a	Grundset	15313180	0	1
b	Verlängerung 25 mm	93435000	0	1
c	Verlängerung 16 mm	93440000	0	1