

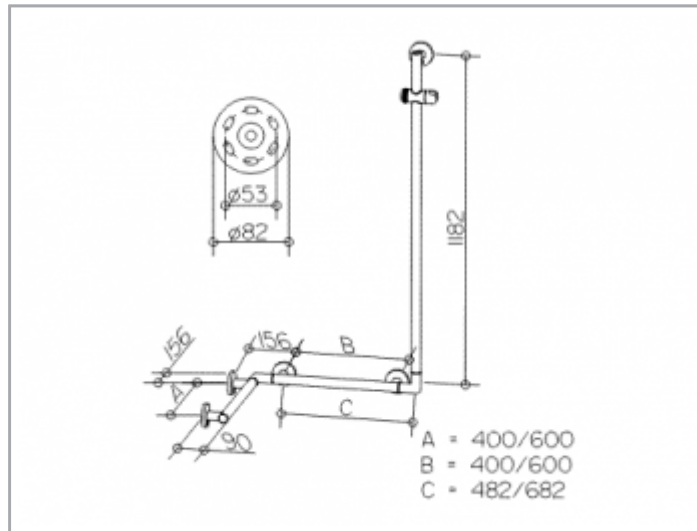
Plan Care

34908014411 Duschhandlauf mit Brausestange

PRODUKT



ZEICHNUNG



PRODUKTBESCHREIBUNG

komplett mit Brauseschieber
rechts und links verwendbar

OBERFLÄCHE

verchromt

ABMESSUNG

597/680/1265 mm

AUSSCHREIBUNGSTEXT

KEUCO PLAN CARE Duschhandlauf mit Brausestange 34908014411, Messingrohr hochglanzverchromt, komplett mit Brausehalter in ästhetischem, funktionalem und ergonomischem Design
Ausführung rechts und links verwendbar, speziell für den Dusch- und Wannenbereich als Hilfe zum Festhalten und Abstützen
bis 130 kg belastbar, antistatisch, leicht zu reinigen
Achismaß waagrecht 400/400 mm, senkrecht 1182 mm
Rohrdurchmesser 33 mm, 5 Rosetten Durchmesser 82 mm
Aussenmasse 579 mm, 680 mm, 1265 mm
Ausladung 90 mm, Wandabstand 57 mm
Die Befestigung erfolgt verdeckt

Im Lieferumfang enthalten:
5x Befestigungs-Set 1 Art.-Nr. 34990000100 (je 1 x pro Wandbefestigung)
Der Griff ist TÜV-GS geprüft

Der Griff ist kombinierbar mit dem Duschspritzschutz 34940 und dem Klappsitz mit Rückenlehne 34981

Weitere Befestigungs-Sets
(je nach Ankergrund/Mauerwerk):
5 x Befestigungs-Set 4 (Art.-Nr. 34990000200) oder
5 x Befestigungs-Set 7 (Art.-Nr. 34993000200)