

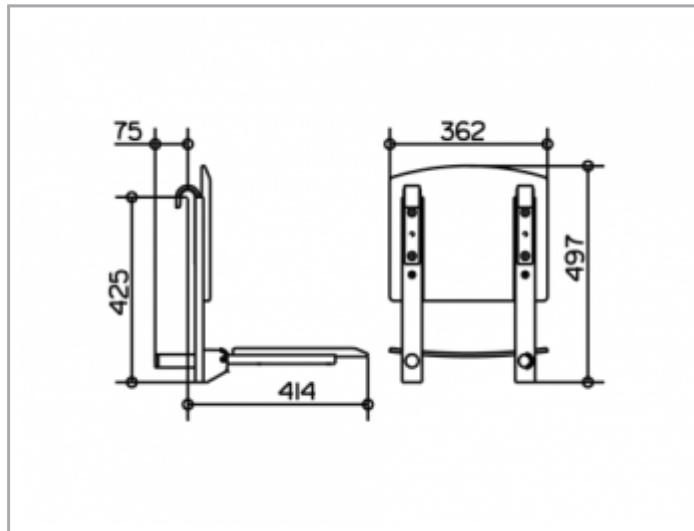
**Plan Care**

**34981170037 Klappsitz**

**PRODUKT**



**ZEICHNUNG**



**PRODUKTBESCHREIBUNG**

zum Einhängen in Haltegriffe  
sowie Dusch- und Wannenhandläufe,  
Sitzfläche nach oben klappbar,  
Rückenlehne abnehmbar

**OBERFLÄCHE**

Aluminium silber-eloxiert (E6 EV1)/schwarzgrau (RAL 7021)

**AUSSCHREIBUNGSTEXT**

KEUCO PLAN CARE Klappsitz 34981170037  
Schwarzgrauer (RAL 7021) Klappsitz aus Polypropylen in ästhetischem,  
funktionalem  
Design, zum Einhängen in Haltegriffe und Duschhandläufe  
für sicheres Sitzen im Duschbereich  
Wandhalter und Sitzträger als Design Element aus silber-eloxiertem  
Aluminium (E6 EV1)  
antistatisch, leichte Reinigung  
Materialschonende Aufhängung durch integrierte Kunststoffschalen zum  
Haltegriff / Handlauf und Kunststoffpuffer zur Wandfliese  
nach oben klappbarer Sitz belastbar bis 110 kg  
Breite 362 mm, Länge der Sitzfläche 310 mm  
Ausladung 489 mm  
Geprüft nach DIN EN 12520

Zur Komplettierung des Artikels unbedingt  
erforderlich:

Artikel aus dem Stangensystem Plan Care  
(Artikel-Nr. 34901 - 34915)

Die oben aufgeführten Artikel sind separat zu bestellen!