

36 120 809



- automatische Umstellung
- Abdeckplatte Ø 150 mm

**Passt zu VAIA**

Passt zu VAIA

	Platin	36 120 809-08
	Chrom	36 120 809-00
	Platin gebürstet	36 120 809-06
	Dark Chrome	36 120 809-19
	Light Gold gebürstet	36 120 809-27
	Messing gebürstet (23kt Gold)	36 120 809-28
	Bronze gebürstet	36 120 809-42
	Champagne gebürstet (22kt Gold)	36 120 809-46
	Champagne (22kt Gold)	36 120 809-47
	Dark Platinum gebürstet	36 120 809-99

**Benötigtes Zubehör**



**UP-Einhandbatterie -**

- Max. Einbautiefe 105 mm
- Min. Einbautiefe 80 mm

35 020 970 90

**Benötigtes Zubehör**



**UP-Einhandbatterie mit Sicherungseinrichtung -**

- Max. Einbautiefe 105 mm
- Min. Einbautiefe 80 mm

35 021 970 90

**Empfohlenes Zubehör**



**xGRID Befestigungssatz für die Integration in den Trockenbau -**

12 340 970 90

**Benötigtes Zubehör**

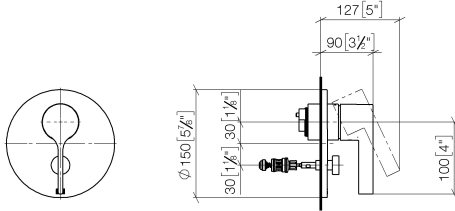


**xGRID Montageschiene 555 mm -**

12 360 970 90

36 120 809

mm [inches]



Codes & Standards

DIN 4109	ISO 3822	Scottish Water Byelaws	UK Water Supply Regulations
----------	----------	---------------------------	--------------------------------

Ü-Zeichen

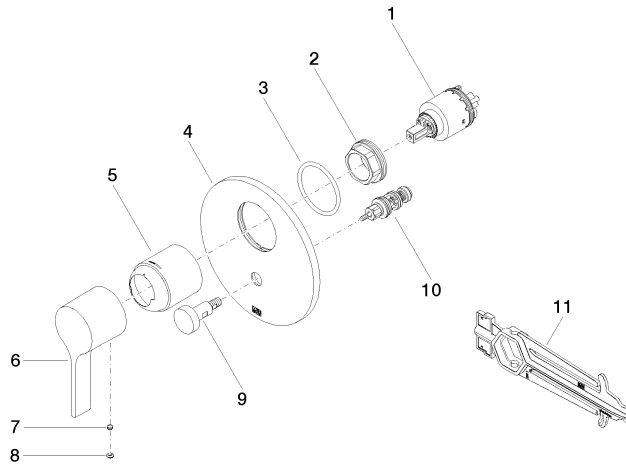
Zertifikate

WRAS_2207	LGA_19
-----------	--------

36 120 809

**Produktversion von 3/13/2017 bis 2/20/2020**

**Produktversion ab 2/20/2020**





36 120 809

### Ersatzteilstückliste

**Produktversion von 3/13/2017 bis 2/20/2020**

**Produktversion ab 2/20/2020**

Nr.	Artikelnummer	Benennung	Verbaumenge	Lieferzeit
	90 15 05 039 00 90	Kartusche blau Ø 40 x 75 mm -	11	2