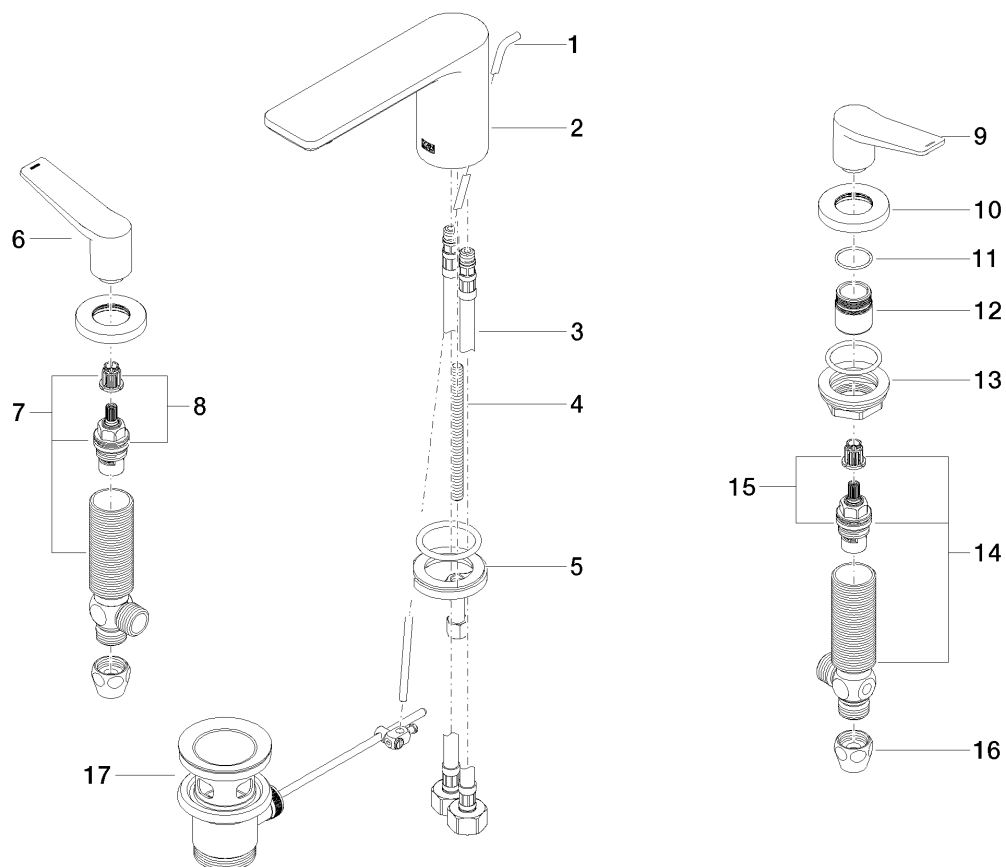


Explosionszeichnung



Bestellmenge

Nr.	Artikelnummer	Benennung	Verbaumenge
1	093109120ff	Zugstange	1
2	90118401300ff	Auslauf	1
3	0430040190090	Schlauch	2
4	09311101290	Stift	1
5	0430110387590	Befestigungssatz	1
6	092084025ff	Griff (hot)	1
7	0417110555190	Seitenteil	1
8	9090031510090	Oberteil	1
9	092084024ff	Griff (cold)	1
10	092784023ff	Rosette	2
11	09141009890	Dichtung	2
12	09184020690	Ring	2
13	0423100327890	Befestigungssatz	2
14	0417110555090	Seitenteil	1
15	9090031500090	Oberteil	1
16	04233004000ff	Verschraubung	2
17	04110100100ff	Ablaufgarnitur	1

Durchflussdiagramm

