

Croma Select S

SemiPipe Multi mit Thermostat

Oberflächen: **Weiß/Chrom** Artikelnummer: **27247400**



Beschreibung

Merkmale

- Besteht aus: Handbrause, Brausethermostat, Brauseschlauch, Schieber
- Brausestange mit Haltegrifffunktion
- Sicherheit geprüft und Fertigung überwacht durch TÜV SÜD Product Service GmbH
- Thermostat Ecostat Comfort
- Sicherheitssperre bei 40° C
- einstellbare Heißwasserbegrenzung
- Montageart: Aufputzinstallation
- Anschlussgröße DN15
- Anschlussgewinde G 1/2
- Stichmaß 150 ± 12 mm
- höhenverstellbare Handbrausehalterung
- Brausenstange: 900 mm
- TÜV Unica Comfort + Semipipes

Technologie



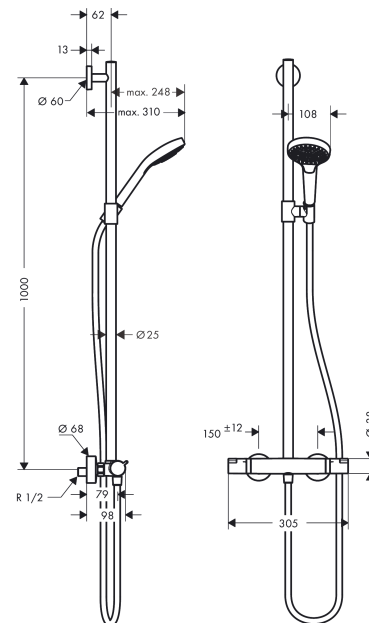
Zertifikate



Produktabbildung



Maßzeichnung



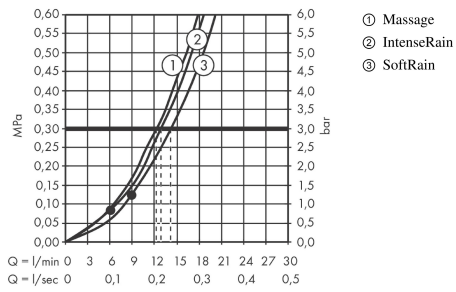
Croma Select S

SemiPipe Multi mit Thermostat

Oberflächen: **Weiß/Chrom** Artikelnummer: **27247400**



Durchflussdiagramm

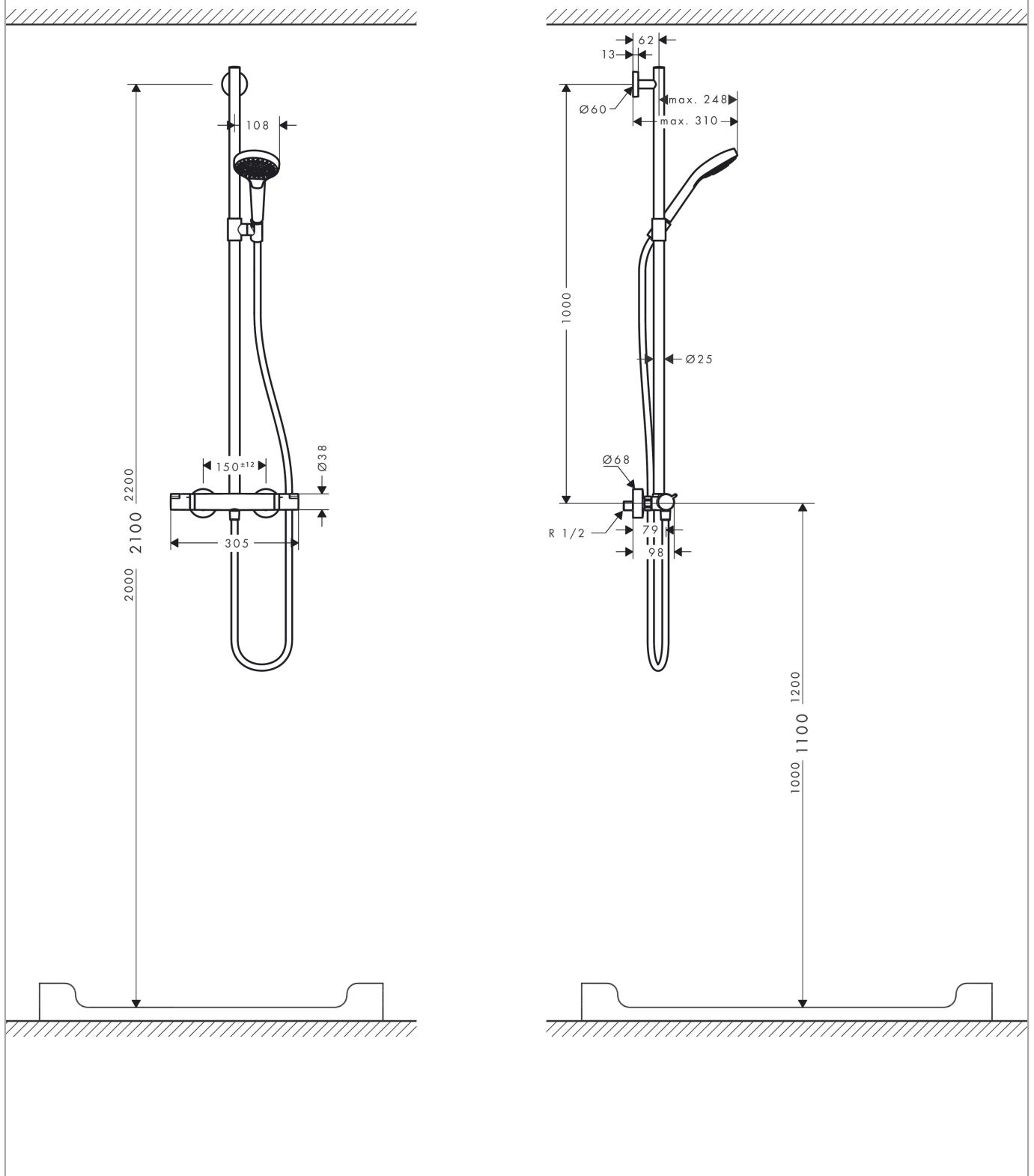


Die Verbrauchswerte wurden praxisnah mit den dazugehörigen Armaturen (Thermostat/Mischer/Unterputzventil) gemessen.

Croma Select S
SemiPipe Multi mit Thermostat
 Oberflächen: **Weiß/Chrom** Artikelnummer: **27247400**



Einbaubeispiel

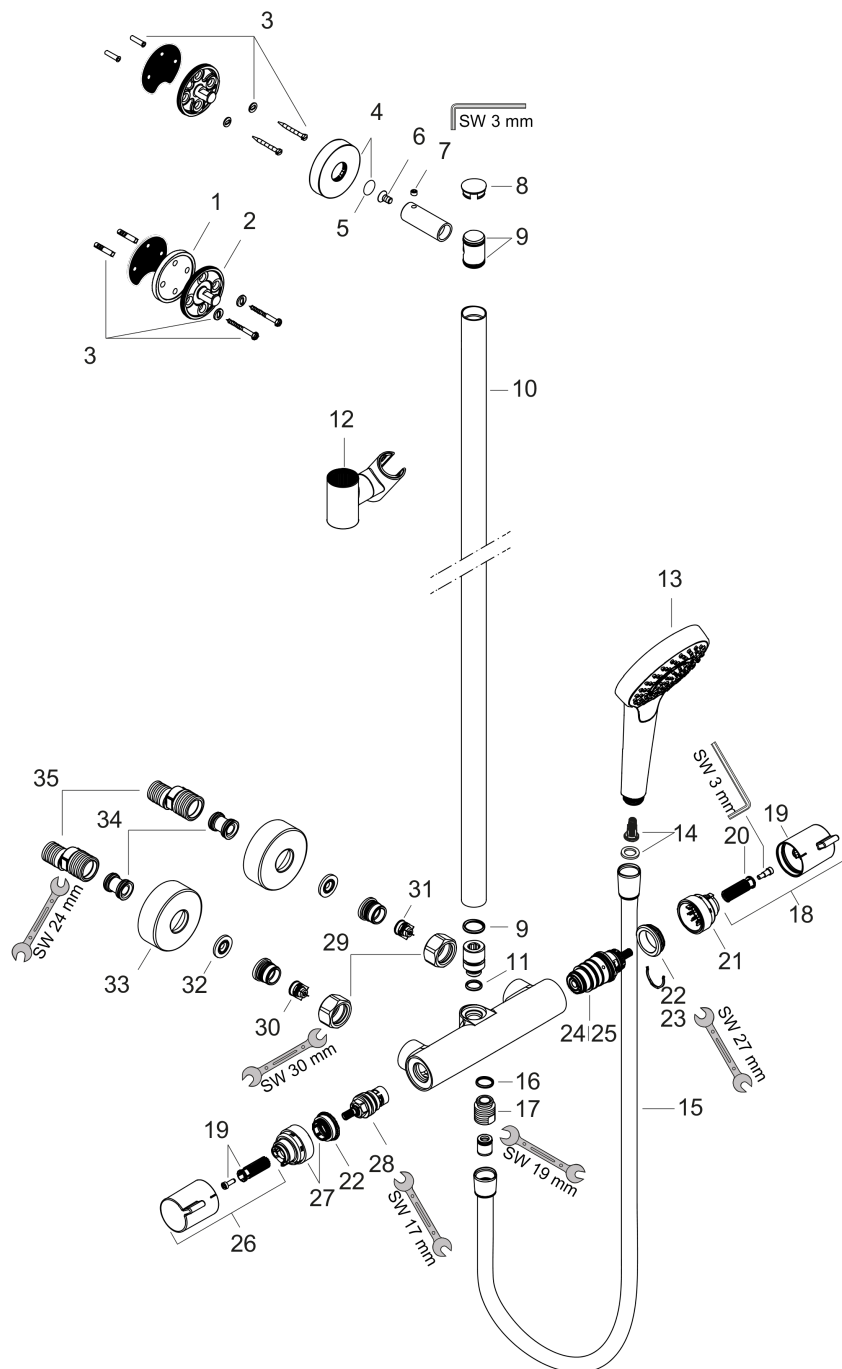


Croma Select S
SemiPipe Multi mit Thermostat
 Oberflächen: **Weiß/Chrom** Artikelnummer: **27247400**



Explosionszeichnung

Baujahr: >10/15



Croma Select S

SemiPipe Multi mit Thermostat

Oberflächen: **Weiß/Chrom** Artikelnummer: **27247400**



Ersatzteilliste

Baujahr: >10/15

Pos.	Beschreibung	Artikelnummer	PG	VE
1	Fliesenausgleichsscheibe	95239000	0	1
2	Wandflansch	95688000	0	1
3	Befestigungsteile	96179000	0	1
4	Rosette Ø 60 mm	95692000	0	1
5	O-Ring 20x2	98165000	0	1
6	Schraube	92137000	0	1
7	Madenschraube M6x5	98447000	0	1
8	Kappe	92739000	0	1
9	O-Ring 17x2,5	98387000	0	1
10	Rohr 1020 mm	92740000	0	1
11	O-Ring 12x2,25	98382000	0	1
12	Schieber kompl.	95480000	0	1
13	Handbrause	26800400	0	1
14	Siebichtung	94246000	0	1
15	Brauseschlauch Isiflex'B 1,60 m	28276000	0	1
16	O-Ring 14x2	98129000	0	1
17	Schlauchanschluss	96044000	0	1
18	Griff	95836000	0	1
19	Druckknopf	92848000	0	1
20	Schnappeinsatz mit Schraube	95843000	0	1
21	Anschlagscheibe	95839000	0	1
22	Mutter	98913000	0	1
23	O-Ring 26x1,5	98390000	0	1
24	Temperatur Regeleinheit	98282000	0	1
25	Regeleinheit für vertauschte Anschlüsse	92373000	0	1
26	Griff	95845000	0	1
27	Anschlagscheibe	95841000	0	1
28	Absperreinheit	94149000	0	1
29	Muttern Set	96157000	0	1
30	Rückflussverhinderer (druckbeständig bis 2 MPa)	93136000	0	1
31	Rückflußverhinderer	96737000	0	1
32	Siebichtung	96922000	0	1
33	Rosette Ø 68 mm	96467000	0	1
34	Schalldämpfer	96429000	0	1
35	S-Anschluss Set (±12 mm)	94140000	0	1
a	S-Anschluss Set (±32 mm)	98592000	0	1
b	Bremsscheibe	92469000	0	1