

Croma Select S

Brausesystem Aufputz Vario mit Ecostat Comfort Thermostat und Brausestange 65 cm

Oberflächen: Weiß/Chrom Artikelnummer: 27013400



Beschreibung

Merkmale

- Besteht aus: Handbrause, Brausethermostat, Brausestange, Schieber, Brauseschlauch
- Strahlart: Rain, TurboRain, IntenseRain
- komfortable Strahlartenumstellung durch Select-Taste
- brauseseitiger Drehwirbel gegen lästiges Verdrehen des Brauseschlauches
- um 45° verstellbarer Neigungswinkel des Schiebers
- maximale Durchflussmenge bei 3 bar: 15 l/min

Technologie



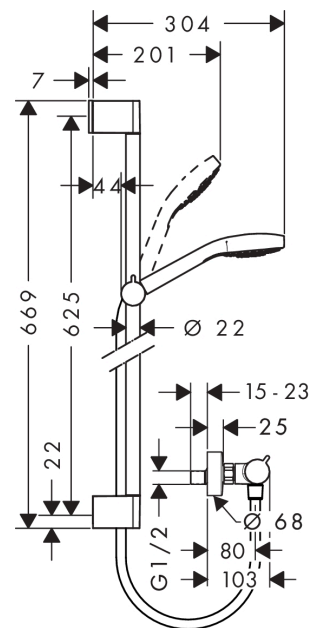
Zertifikate



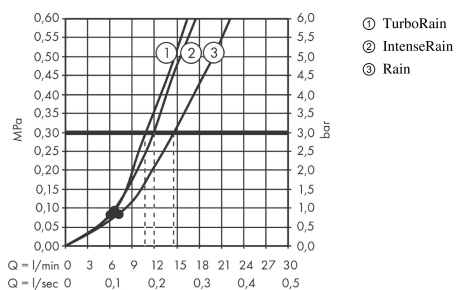
Produktabbildung



Maßzeichnung



Durchflussdiagramm



Die Verbrauchswerte wurden praxisnah mit den dazugehörigen Armaturen (Thermostat/Mischer/Unterputzventil) gemessen.

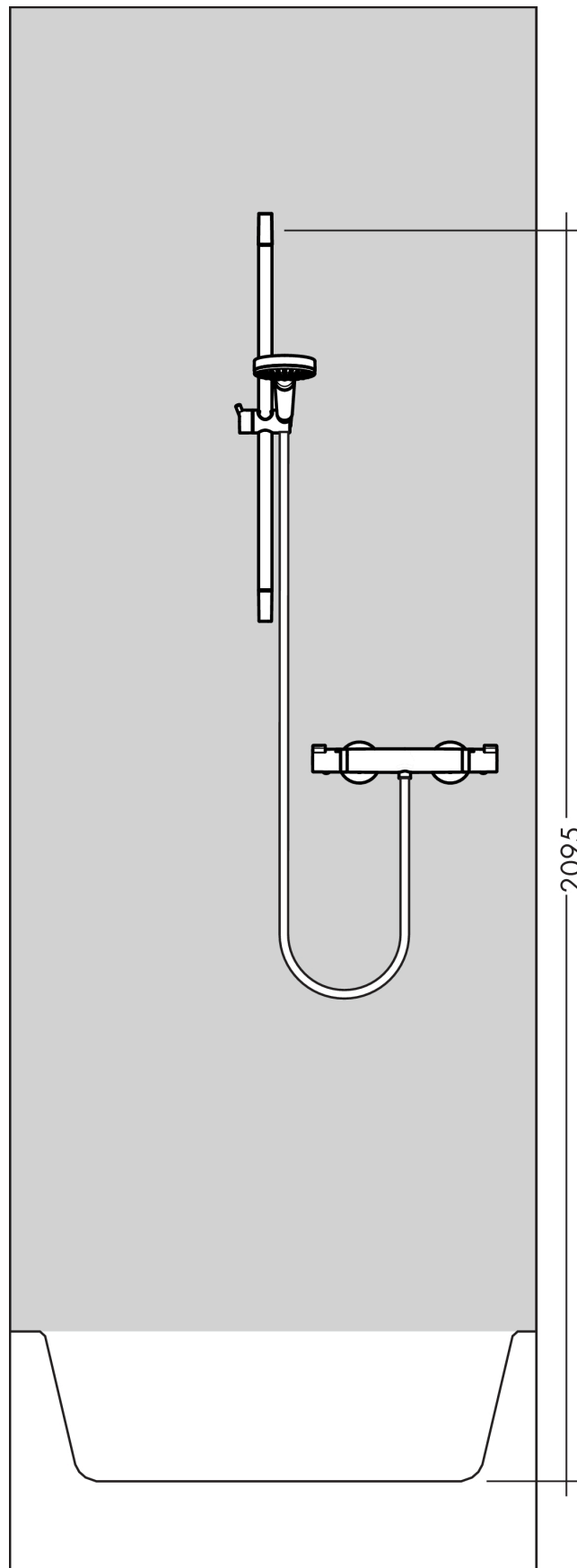
Croma Select S

Brausesystem Aufputz Vario mit Ecostat Comfort Thermostat und Brausestange 65 cm

Oberflächen: **Weiß/Chrom** Artikelnummer: **27013400**



Einbaubeispiel



Croma Select S

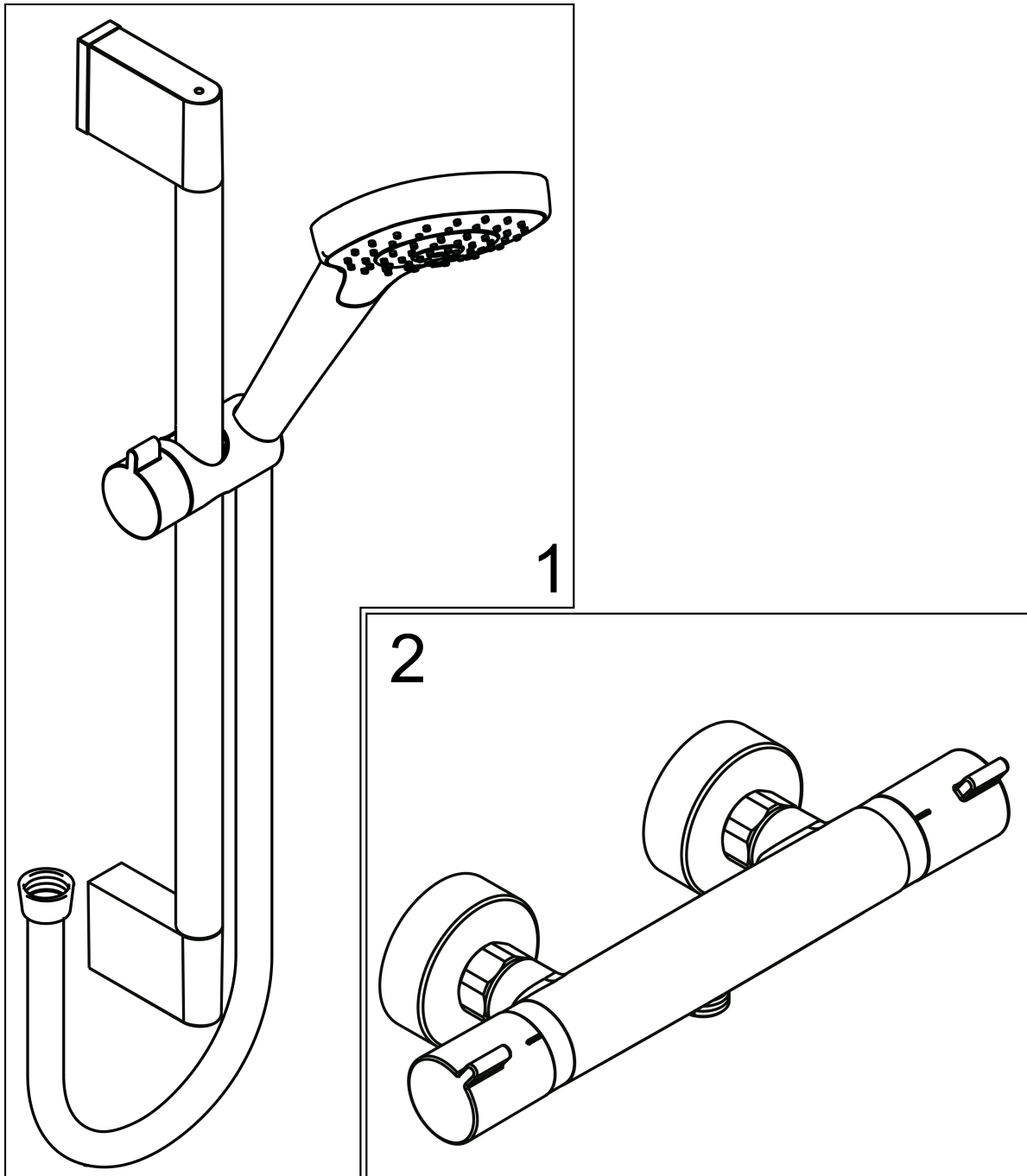
Brausesystem Aufputz Vario mit Ecostat Comfort Thermostat und Brausestange 65 cm

Oberflächen: **Weiß/Chrom** Artikelnummer: **27013400**



Explosionszeichnung

Baujahr: >10/14



Croma Select S

Brausesystem Aufputz Vario mit Ecostat Comfort Thermostat und Brausestange 65 cm

Oberflächen: **Weiß/Chrom** Artikelnummer: **27013400**



Ersatzteilliste

Baujahr: >10/14

Pos.	Beschreibung	Artikelnummer	PG	VE
1	-	26562400	0	1
2	Thermostat	13116000	0	1