

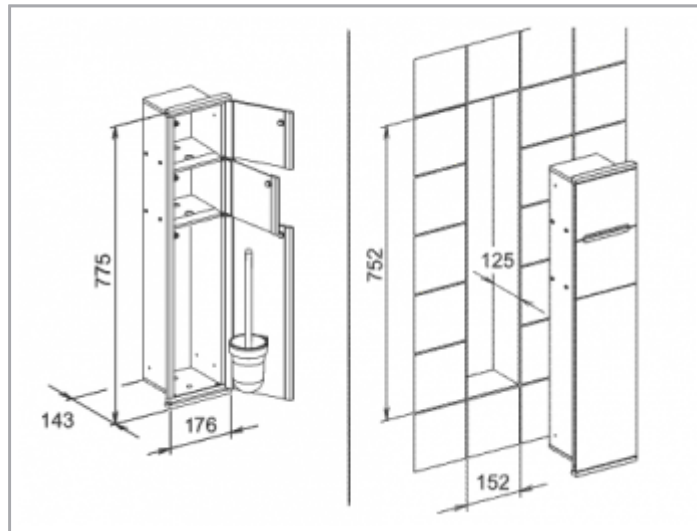
Plan Integral

44964011701 Modul WC 1

PRODUKT



ZEICHNUNG



PRODUKTBESCHREIBUNG

für die Wandeinbau-Montage

Front: Aluminium lackiert

wahlweise Aluminium silber (RAL 9006) oder weiß (RAL 9010)

Wandeinbaukorpus: Stahlblech verzinkt und lackiert

komplett, bestehend aus:

- Toilettenpapierhalter
- Fach für Toilettenpapier-Ersatzrolle
- Toilettenbürstengarnitur
- Ersatzbürstenkopf

OBERFLÄCHE

verchromt/Aluminium lackiert/links

ABMESSUNG

176 x 775 x 143 mm

AUSSCHREIBUNGSTEXT

KEUCO PLAN INTEGRAL WC Modul 44964011701 für die Wandeinbau-Montage

Zeitloses WC Modul in funktionellem Design

Korpus:

Stahlblech, gekantet, verzinkt und pulverbeschichtet (RAL 9006 Aluminiumsilber), Montagelöcher kopf- und bodenseitig, Fachböden aus Aluminium (E6, EV1), Deckblenden aus Zinkdruckguss, verchromt

Türen:

aus Aluminiumstrangpressprofil, lackiert (RAL 9006 Aluminiumsilber), links angeschlagen, mit verdeckt integrierter Griffmulde

Bestehend aus:

- Toilettenpapierhalter (nach Euro-Standard), liegend, für Gebrauchszwecke, mit Papierdurchführung nach außen
- Fach für Toilettenpapier-Ersatzrolle
- Fach mit Toilettenbürstengarnitur

Außenmaße: Höhe 775 mm, Breite 176 mm, Tiefe 143 mm

Ausschnittsmaße: Höhe 752 mm, Breite 152 mm, Tiefe 125 mm