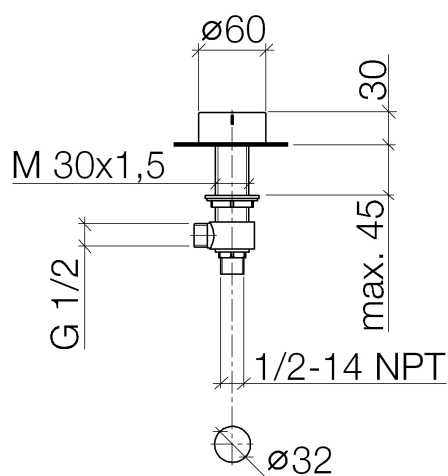


Produktspezifikationen

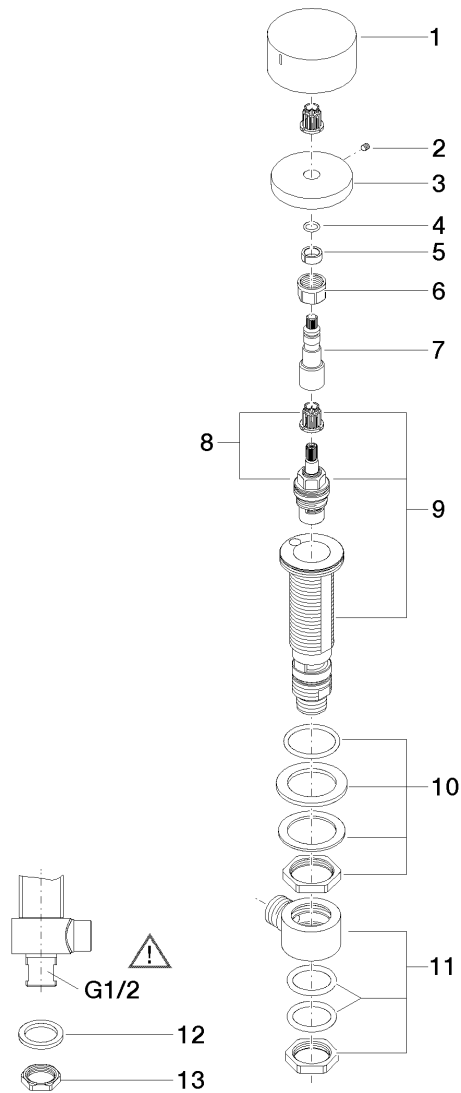
- Keramik-Oberteil 1/2"
- rosettenlos
- Griff \varnothing 60 mm
- Bohrungsdurchmesser 32 mm



Oberflächen

- | | |
|----------------|-------------|
| • chrom | 20000740-00 |
| • platin matt | 20000740-06 |
| • schwarz matt | 20000740-33 |

Explosionszeichnung



Bestellmenge

Nr.	Artikelnummer	Benennung	Verbaumenge
1	092074005ff	Griff (cold)	1
2	09311100790	Stift	1
3	092774003ff	Rosette	1
4	09141006090	Dichtung	1
5	09141502090	Ring	1
6	09233002390	Mutter	1
7	092906107ff	Spindel	1
8	9090031330090	Oberteil	1
9	0417110453390	Seitenteil	1
10	0423100327890	Befestigungssatz	1
11	0417110231090	Verteiler	1
12	09301105990	Scheibe	1
13	09231001290	Mutter	1

Durchflussdiagramm

