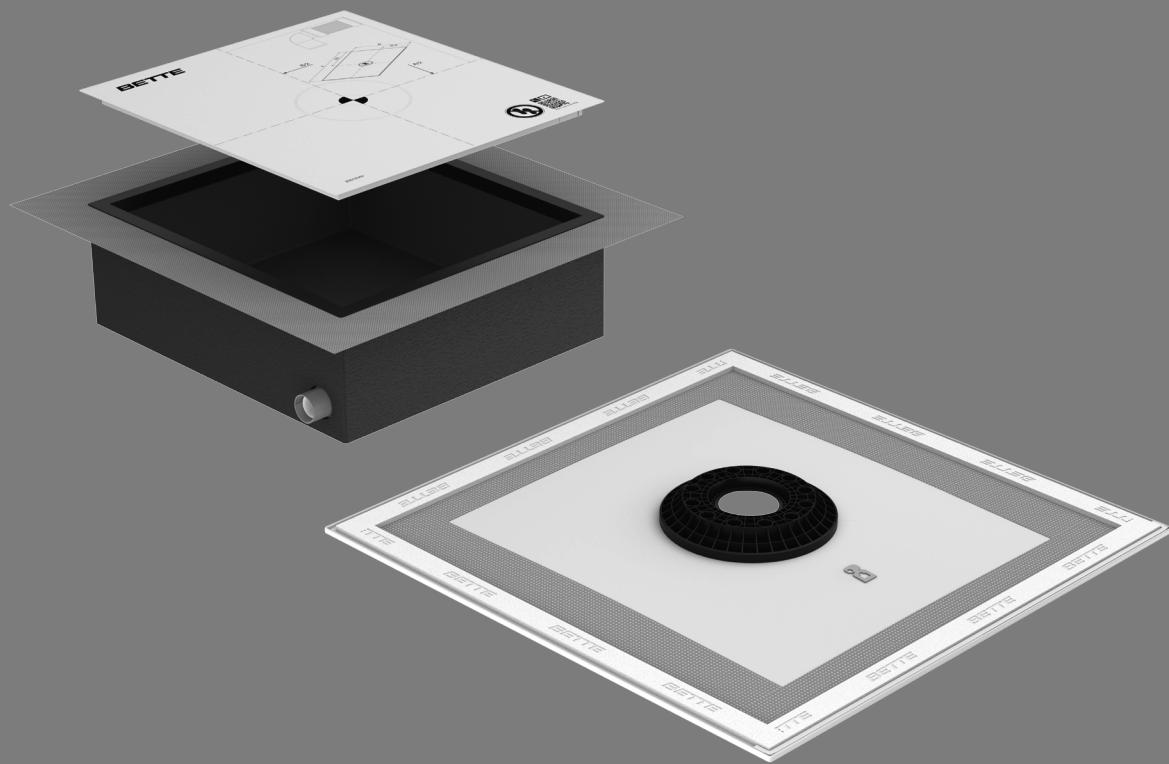


DE Duschfliese BetteAir mit Installationsbox
EN BetteAir shower tile with installation box
FR Dalle de douche BetteAir avec coffrage
pour installation
NL BetteAir douchetegel met installatiebox

DE Montageanleitung
EN Installation instruction
FR Instructions de montage
NL Montagehandleiding



BETTE

Symbolerklärung



Verweis auf andere Produkte oder Dokumentationen



Verweis auf eine andere Seite in diesem Dokument



Ersatzteil



Optional



Kontrolle



Korrekte Montage



Falsche Montage



Notieren



Klebmontage



Installation



Dichtheitsprüfung



Fliesen- und Plattenarbeiten



Gleitmittel verwenden

Einsatzbereich

Für die einfache und sichere Installation der BetteAir Duschfliese auf dem Estrich können folgende Produkte verwendet werden:

- Installationsbox für BetteAir (ab Seite 7)
- Minimum-Wannenträger für BetteAir (ab Seite 13)

Sicherheitshinweise

- Eine Gewährleistung in Bezug auf Sicherheit, Funktion und Unversehrtheit des Produkts ist nur gegeben, wenn die Hinweise in dieser Anleitung beachtet werden. Bei Missachtung können Körperverletzungen und Sachschäden auftreten. Der Hersteller haftet nicht für Schäden, die durch Nichtbeachtung der Anweisungen eintreten.
- Gehen Sie unbedingt nach der Anweisung der Montageanleitung vor, um Montagefehler und Schäden am Produkt zu vermeiden.
- Beachten Sie neben den Hinweisen in dieser Anleitung die allgemein gültigen Sicherheits- und Unfallvorschriften.

Hinweise zur Anleitung

- Diese Montageanleitung muss während der gesamten Montage zur Verfügung stehen. Wenn die Montage von verschiedenen Personen (z.B. Installateur, Fliesenleger) durchgeführt wird, muss die Montageanleitung übergeben werden.
- Vorhandene Maßangaben sind in Millimeter (mm) angegeben.
- Die Abbildungen sind nicht maßstabsgerecht.
- Technische Änderungen sind vorbehalten

Montagehinweise

- Die Montage darf nur durch qualifiziertes Fachpersonal erfolgen.
- Behandeln Sie das Produkt mit größter Sorgfalt, um Beschädigungen zu vermeiden. Ringe und andere Gegenstände, die das Produkt beschädigen können, müssen vor der Montage abgelegt werden.
- Schwere und sperrige Elemente müssen mit zwei Personen montiert werden.
- Achten Sie bei den Estricharbeiten auf einen sorgfältigen Unterbau und eine daraus resultierende entsprechende Tragfähigkeit – dieses gilt besonders in den Bereichen in denen der Estrich aufgrund der Bausituation besonders schmal bzw. streifenförmig ausgeführt wird.
- Das Dichtmaterial muss vorsichtig behandelt werden.
- Es dürfen keine Beschädigungen im Dichtmaterial und der Installationsbox vorhanden sein.
- Verwenden Sie einen Klebstoff ohne Lösungsmittel, um Schäden am Minimum-Wannenträger zu vermeiden.
- Die Klebestellen müssen sauber, trocken und fettfrei sein.
- Die Installationsbox sowie die BetteAir mit dem Minimum-Wannenträger müssen im Bereich der Klebestellen fest angedrückt werden, um ein Ablösen und Klebstoffanhäufungen zu verhindern.
- Für die Montage wird bauseits benötigt:
 - Montagekleber
 - Dichtschlämme
- Die Fliesen- und Plattenarbeiten müssen gemäß der DIN 18157 durchgeführt werden.



Beachten Sie auch separate Dokumentationen (z. B. für Ablaufgarnituren).

Meaning of symbols



Cross reference to other products or documentation



Cross reference to another page in this document



Spare part



Optional



Check



Correct installation



Incorrect installation



Make a note of



Adhesive mounting



Installation work



Leak test



Large and small format tiling work



Use lubricant

Area of application

The following products may be used for the easy and safe installation of the BetteAir shower tile on screed:

- Installation box for BetteAir (from page 7)
- Minimum tray support for BetteAir (from page 13)

Safety information

- The safety, function and integrity of the product can only be guaranteed if the information provided here is observed. Failure to do so may result in injury or damage to persons or property. The manufacturer is not liable for any damage resulting from a failure to observe the instructions.
- It is essential that you follow the instructions given in the installation guide in order to prevent installation errors and damage to the product.
- Please observe the general safety and accident prevention regulations in addition to the information provided in these instructions.

About this guide

- This installation guide must be available for the entire duration of the installation process. If the installation is to be carried out by several individuals (e.g. fitter, tiler etc.), then the installation guide must be passed on as appropriate.
- The dimensions are given in mm (millimetres).
- The illustrations are not true to scale.
- Subject to technical changes.

Installation information

- Only to be installed by qualified specialists.
- Handle the product with the greatest care in order to prevent damage. Rings and other items that could damage the product must be removed before installation.
- Large, bulky or heavy items must be installed by two people.
- When working on the screed, ensure that the substructure is carefully laid and that the resulting load-bearing capacity is adequate - this applies particularly in areas where the screed is particularly narrow or strip-shaped due to the construction situation.
- Please exercise care when handling sealing material.
- The sealant and installation box must not be damaged.
- Use a solvent-free adhesive to prevent damage to the Minimum tray support.
- The adhesion points must be clean, dry and free from grease.
- The installation box and the BetteAir with the minimum tray support must be pressed firmly along the adhesive points to prevent it from coming away and to avoid accumulation of adhesive.
- Customers need to provide the following for installation:
 - Assembly adhesives
 - Slurry-type seal coatings
- All large and small format tiling work must be carried out to DIN 18157.



Please also observe the separate documentation (e.g. for waste fittings).

Légende



Référence aux autres produits ou documentations



Référence à une autre page dans ce document



Pièce détachée



En option



Contrôle



Montage correct



Montage incorrect



Notes



Montage adhésif



Travaux d'installation



Recherche de fuite



Pose de carrelage et de dallage



Utiliser du lubrifiant

Domaine d'application

Pour un montage facile et sûr de la dalle de douche BetteAir sur la chape, les produits suivants peuvent être utilisés:

- Coffrage pour installation compatible BetteAir (à partir de la page 7)
- Support Minimum compatible BetteAir (à partir de la page 13)

Consignes de sécurité

- La sécurité, la fonctionnalité et l'intégrité du produit ne sont garanties que si les consignes fournies dans ce manuel sont respectées. Tout manquement à ce point peut entraîner des blessures corporelles et des dommages matériels. Le fabricant décline toute responsabilité pour les dommages survenus du fait du non respect des instructions.
- Procédez strictement comme indiqué dans le manuel de montage pour éviter toute erreur de montage et tout dommage du produit.
- Outre les consignes du présent manuel, tenez compte également des dispositions généralement en vigueur en matière de sécurité et de prévention des accidents.

Instructions

- Les présentes instructions doivent être disponibles durant tout le montage. Lorsque le montage est effectué par différentes personnes (par ex. installateur, carreleur), les instructions de montage doivent être transmises.
- Les cotes sont indiquées en millimètres (mm).
- Les illustrations ne sont pas à l'échelle.
- Subject to technical changes.

Instructions de montage

- Le montage ne doit être réalisé que par du personnel qualifié.
- Manipulez le produit avec la plus grande précaution afin d'éviter tout dommage. Les bagues et autres objets susceptibles d'endommager le produit doivent être retirés avant le montage.
- Les éléments lourds et encombrants doivent être montés à l'aide de deux personnes.
- Lors des travaux sur la chape, il faut veiller à ce que la sous-structure soit posée avec soin et que la capacité portante qui en résulte soit suffisante - ceci s'applique en particulier aux endroits où la chape est particulièrement étroite ou en forme de bande en raison de la situation de la construction.
- Le matériau d'étanchéité doit être utilisé avec précaution.
- Le matériau d'étanchéité et le coffrage pour installation ne doivent présenter aucune détérioration.
- Utilisez une colle sans solvant pour éviter d'endommager le support Minimum.
- Les surfaces de collage doivent être propres, sèches et exemptes de graisse.
- Le coffrage pour installation ainsi que la dalle BetteAir avec le support Minimum doivent être fermement pressés au niveau des surfaces de collage pour éviter à la fois les décollements et les accumulations de colle.
- Les éléments suivants sont nécessaires pour le montage:
 - Adhésifs de montage
 - Mortier d'étanchéité
- Les travaux de carrelage et de dallage doivent être réalisés conformément à la norme DIN 18157.



Tenez compte des différentes documentations (par ex. pour l'évacuation).

Uitleg van de symbolen



Verwijzing naar andere producten of documentatie



Verwijzing naar een andere pagina in dit document



Reserveonderdeel



Optioneel



Controle



Correcte montage



Verkeerde montage



Noteren



Zelfklevende montage



Installatiewerkzaamheden



Dichtheidscontrole



Tegel- en plaatwerkzaamheden



Glijmiddel gebruiken

Toepassingsgebied

Voor de eenvoudige en veilige installatie van de BetteAir-douchetegel op de dekvloer kunnen de volgende producten worden gebruikt:

- Installatiebox voor BetteAir (vanaf pagina 7)
- Minimum-douchebakdrager voor BetteAir (vanaf pagina 13)

Veiligheidsinstructies

- Er is alleen sprake van een garantie met betrekking tot veiligheid, functie en intactheid van het product, als de opmerkingen in deze handleiding in acht worden genomen. Bij niet-naleving kunnen lichamelijk letsel en materiële schade optreden. De producent is niet aansprakelijk voor schade die door het niet in acht nemen van de aanwijzingen optreedt.
- Ga absoluut te werk volgens de aanwijzingen in de montagehandleiding, om montagefouten en schade aan het product te voorkomen.
- Neem naast de instructies in deze handleiding de algemeen geldige veiligheids- en ongevallenvoorschriften in acht.

Opmerkingen bij de handleiding

- Deze montagehandleiding moet tijdens de hele montage ter beschikking staan. Als de montage door verschillende personen (bijv. installateur, tegellegger) wordt uitgevoerd, moet de montagehandleiding overhandigd worden.
- Bestaande maataanduidingen zijn in millimeter (mm) aangegeven.
- De afbeeldingen zijn niet schaalgetrouw.
- Technische wijzigingen zijn voorbehouden.

Montage-instructies

- De montage mag uitsluitend door gekwalificeerd vakpersoneel plaatsvinden.
- Behandel het product uiterst zorgvuldig om beschadigingen te voorkomen. Ringen en andere voorwerpen die het product kunnen beschadigen, moeten vóór de montage worden afgedaan.
- Zware en onhandzame onderdelen moeten met twee personen worden gemonteerd.
- Bij werkzaamheden aan de dekvloer moet erop worden gelet dat de onderconstructie zorgvuldig wordt gelegd en dat het resulterende draagvermogen voldoende is - dit geldt met name in gebieden waar de dekvloer door de bouwsituatie bijzonder smal of stroef is.
- Met het dichtingsmateriaal moet zorgvuldig worden omgegaan.
- Het afdichtingsmateriaal en de installatiebox mogen niet zijn beschadigd.
- Gebruik een lijmsort zonder oplosmiddel om schade aan de minimum-douchebakdrager te vermijden.
- De lijmpunten moeten schoon, droog en vetvrij zijn.
- De installatiebox alsmede de BetteAir met de minimum-douchebakdrager moeten in de plaats van de lijmpunten stevig worden aangedrukt om loskomen en lijmfophopen te voorkomen.
- Voor montage ter plaatse is vereist:
 - Montagelijmen
 - Dichtingskalk
- De tegel- en plaatwerkzaamheden moeten conform DIN 18157 worden uitgevoerd.

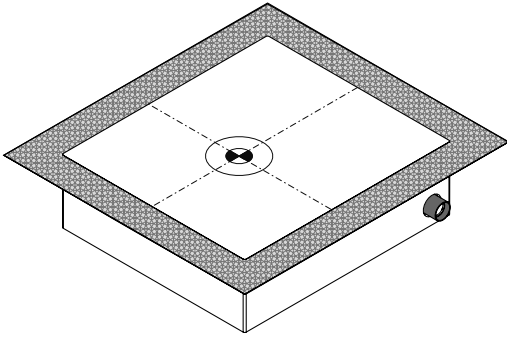


let ook op de separate documentatie (bijv. voor afvoergarnituren).



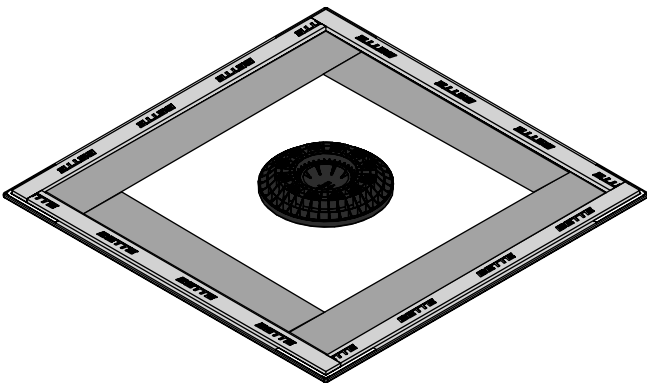
S. 7

DE Montage mit Installationsbox
 EN Installation with installation box
 FR Montage avec coffrage pour installation
 NL Montage met installatiebox



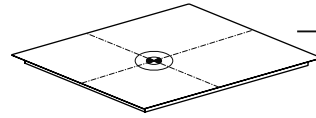
S. 13

DE Montage mit Minimum-Wannenträger
 EN Installation with minimum tray support
 FR Montage avec support Minimum
 NL Montage met minimum-douchebakdrager

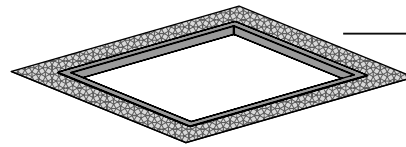


DE Installationsbox Air
EN Installation Box BetteAir
FR Coffrage pour installation BetteAir
NL Installatiebox BetteAir

DE Lieferumfang
 EN Scope of delivery
 FR Contenu de la livraison
 NL Leveringsomvang



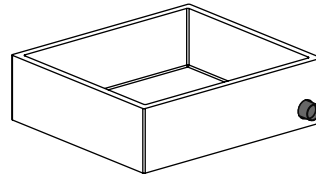
1x Z0018360



1x B57-1002



1x Z0018385



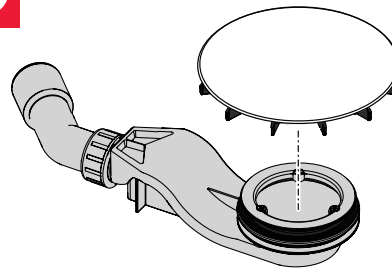
1x B57-1003



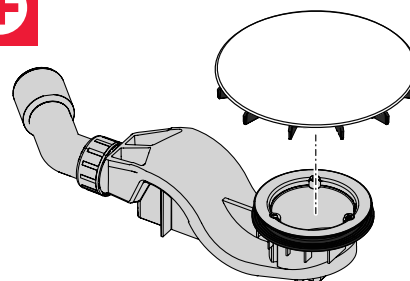
1x Z0018289

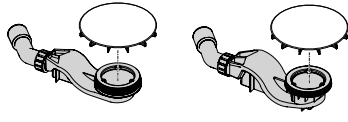


1x B524



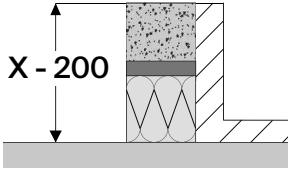
1x B525





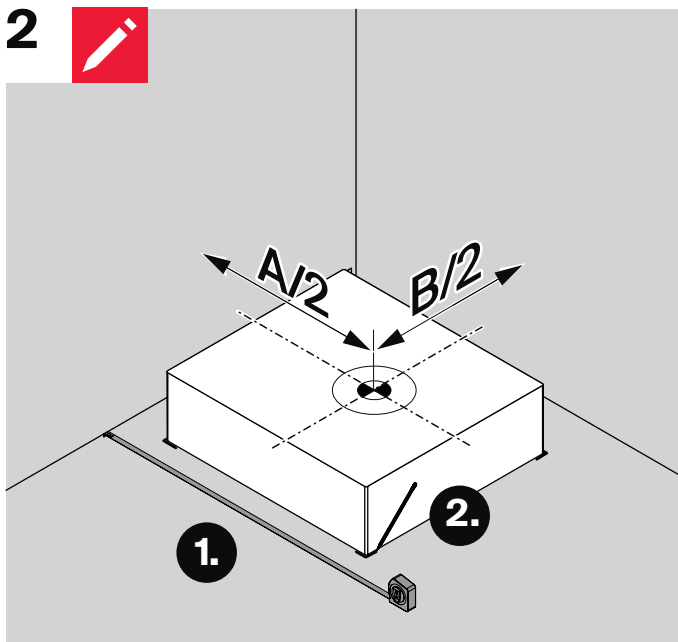
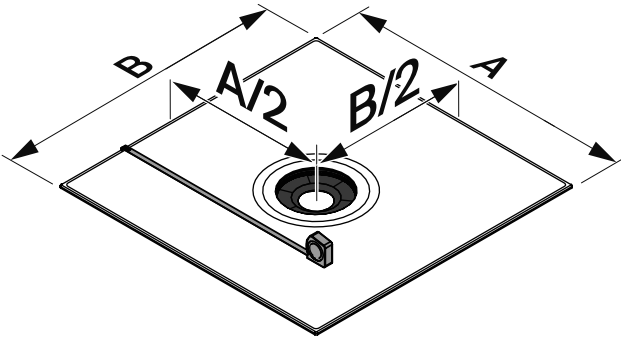
B524

B525

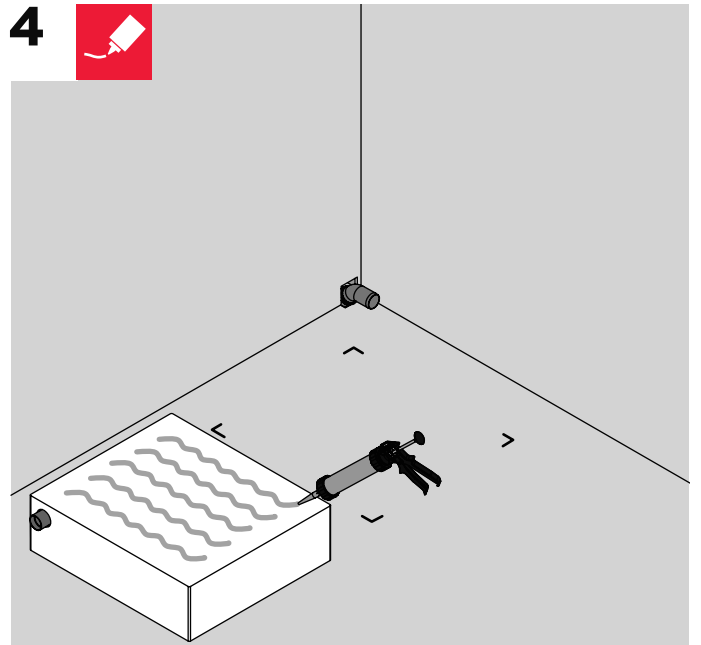
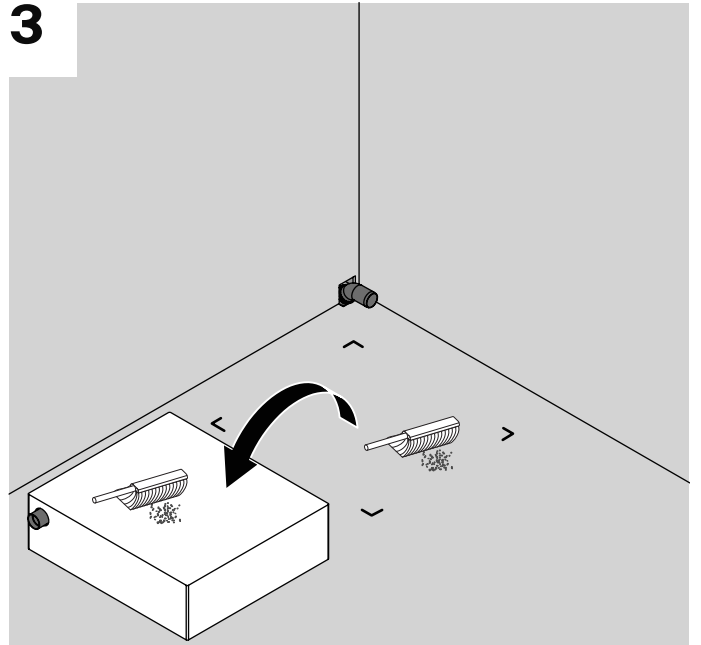


X = 109

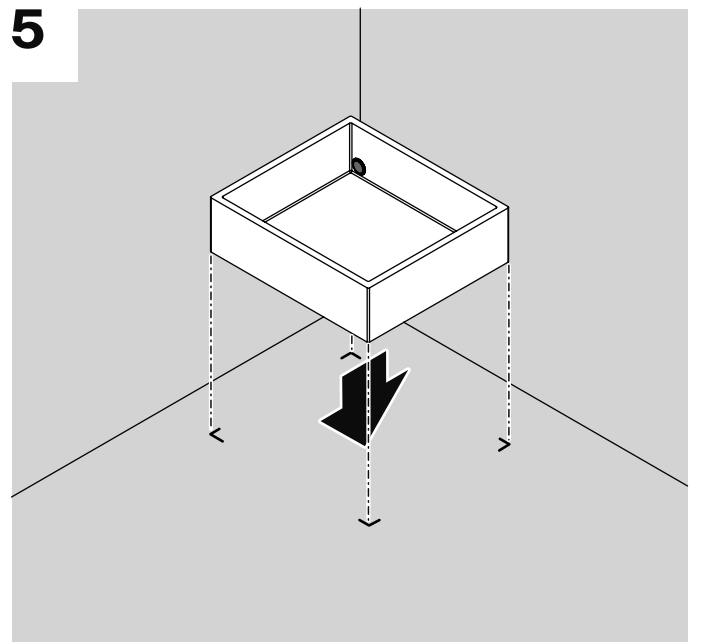
X = 126

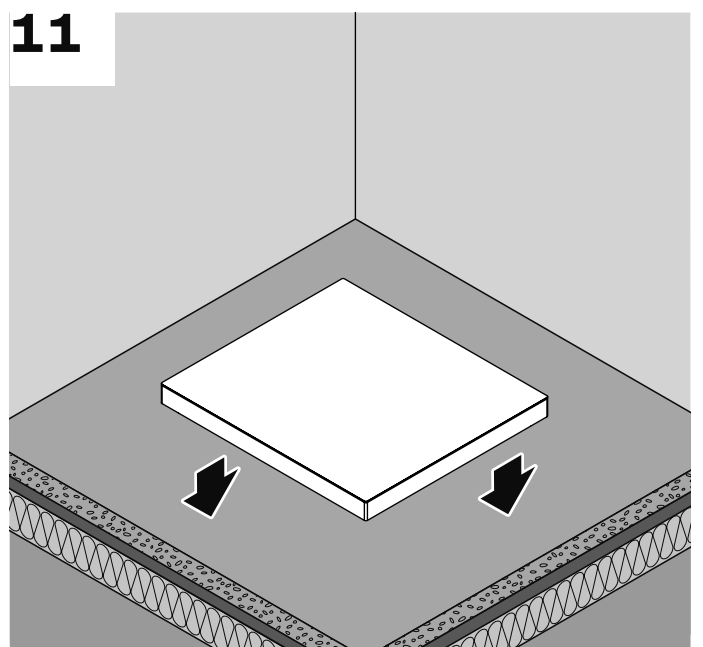
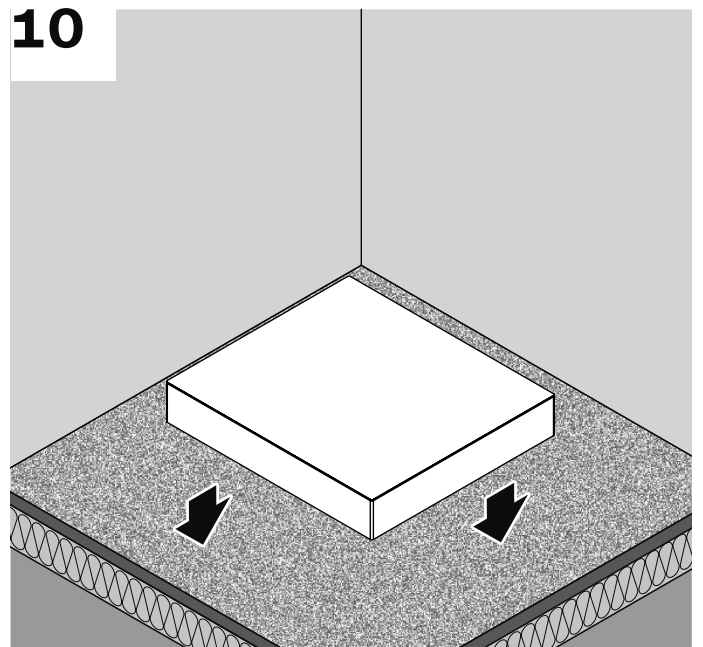
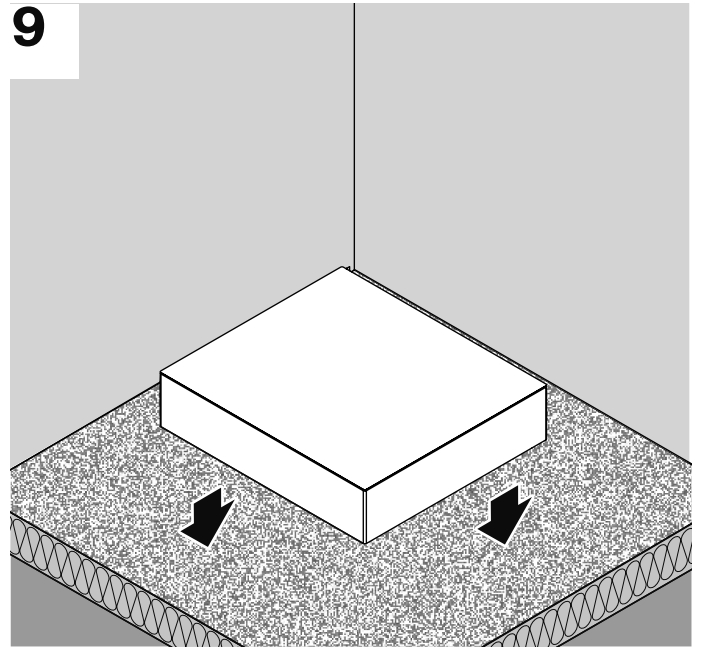
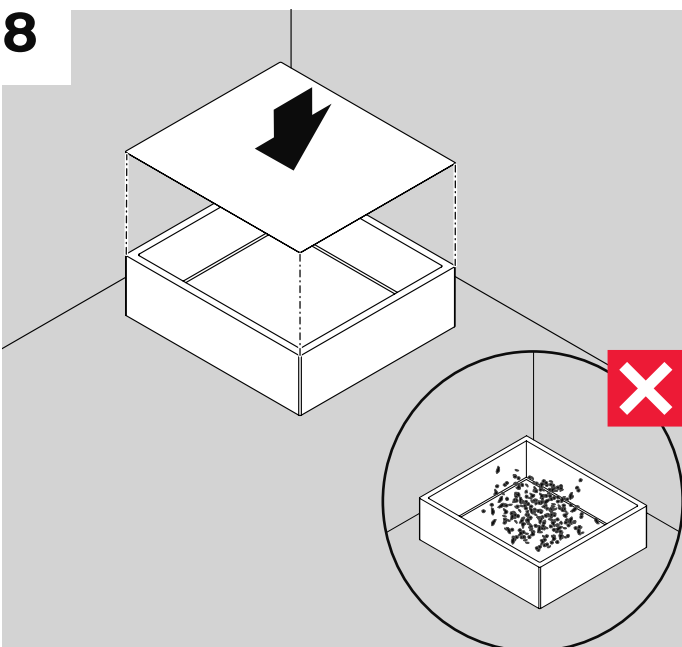
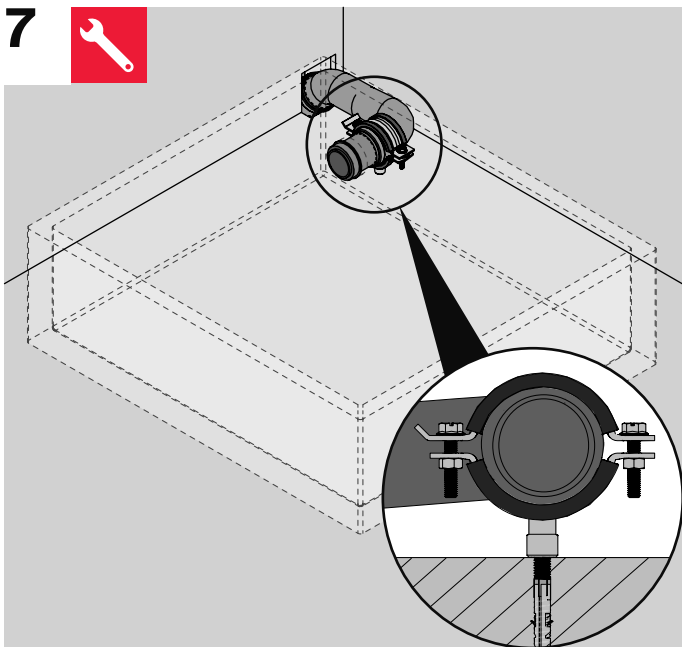
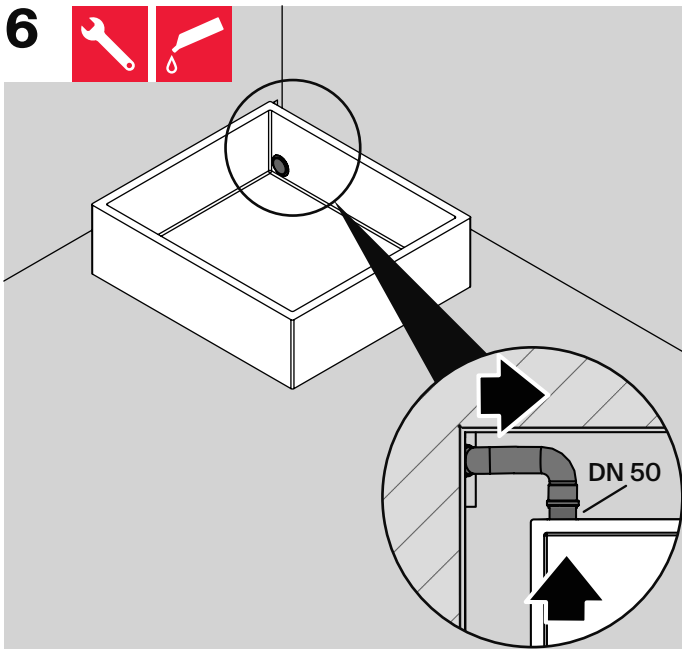


3

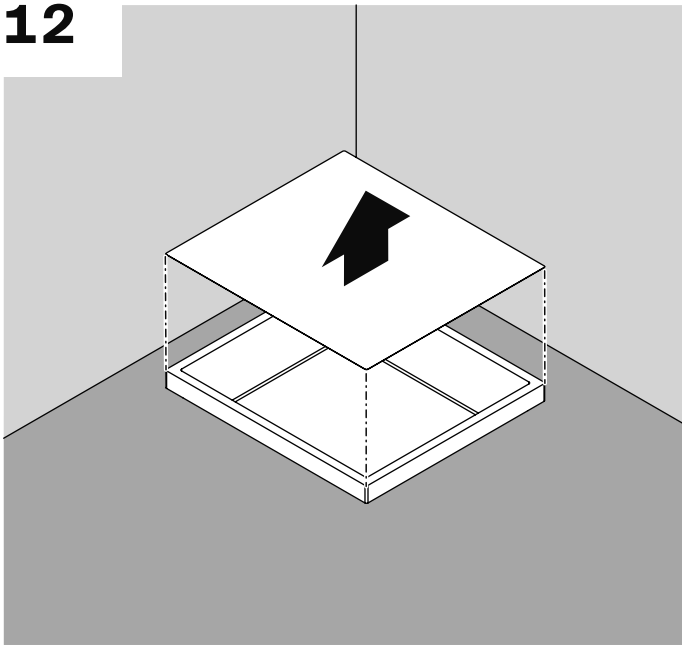


5

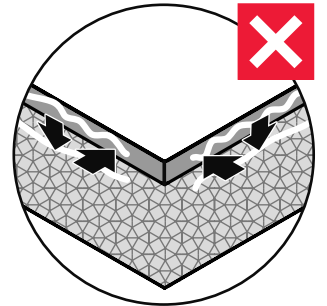
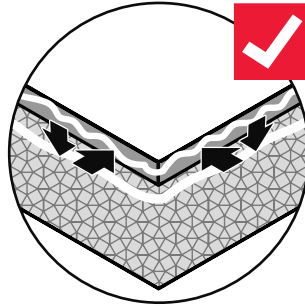
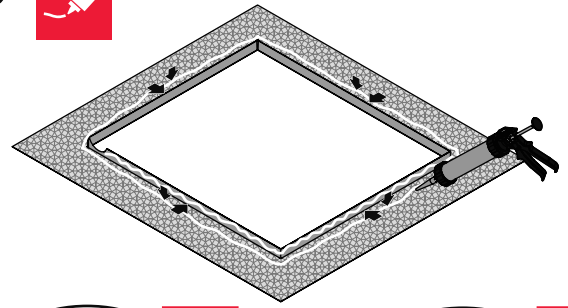




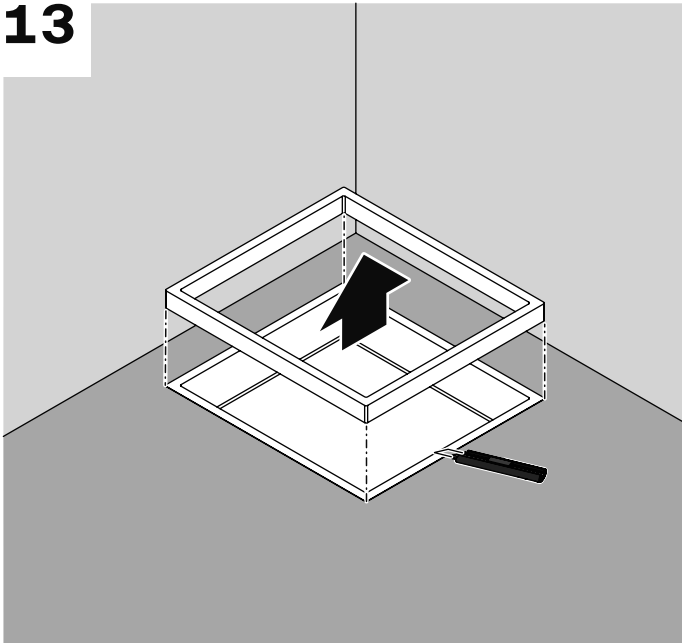
12



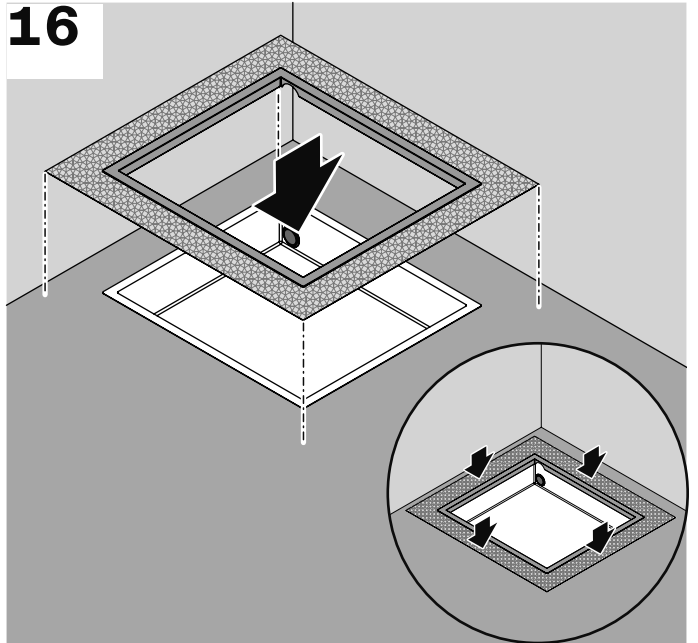
15



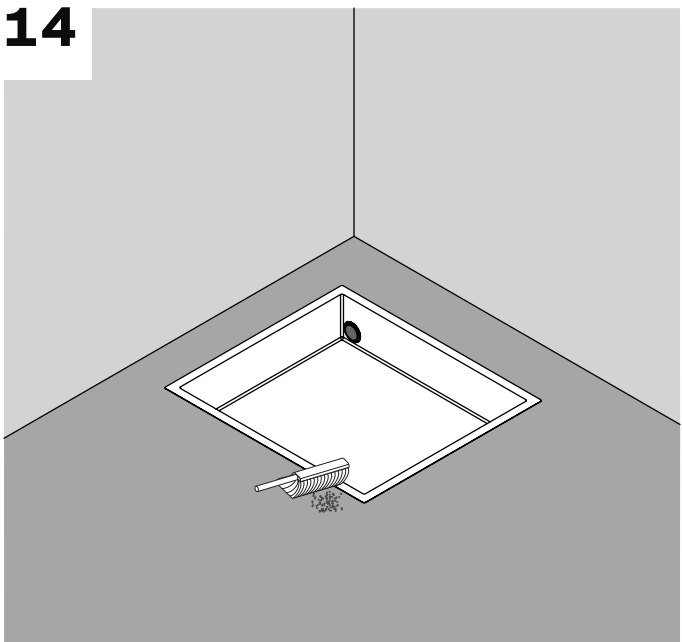
13



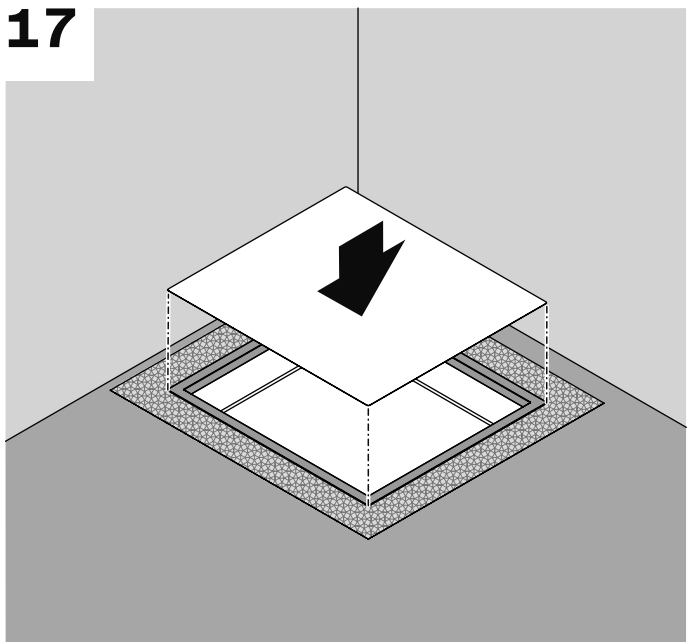
16



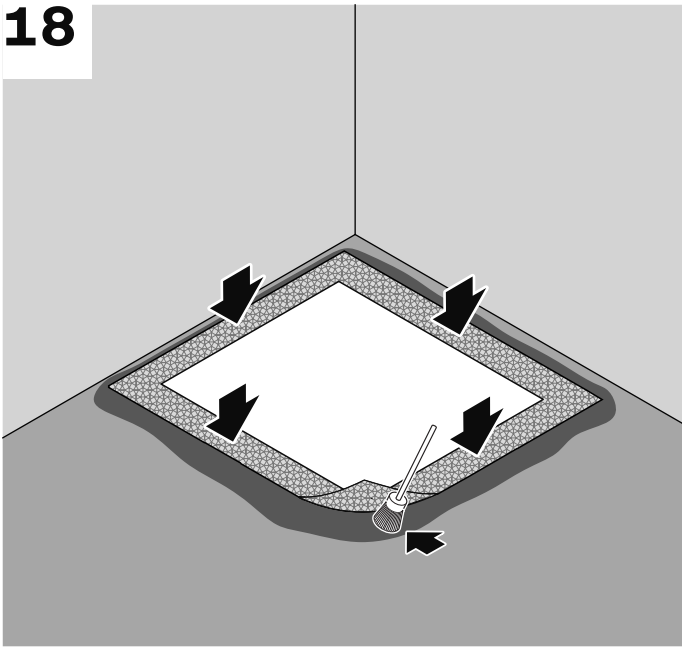
14



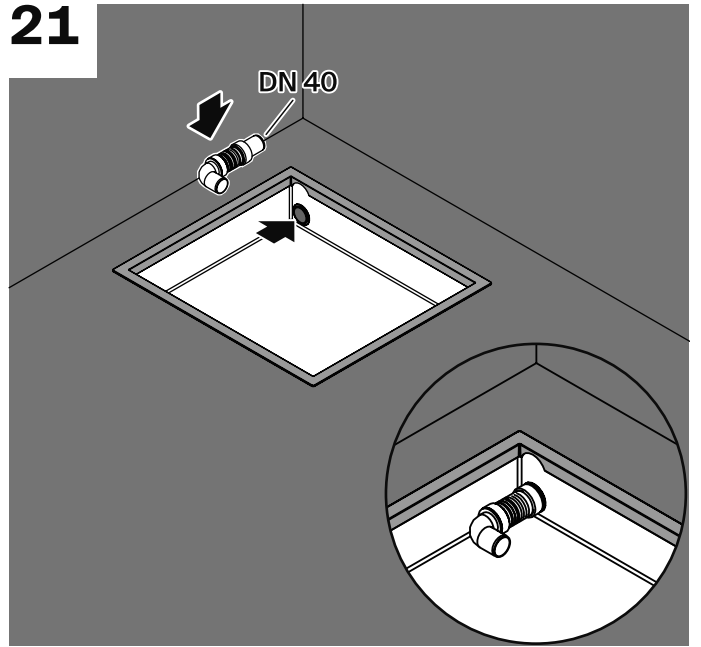
17



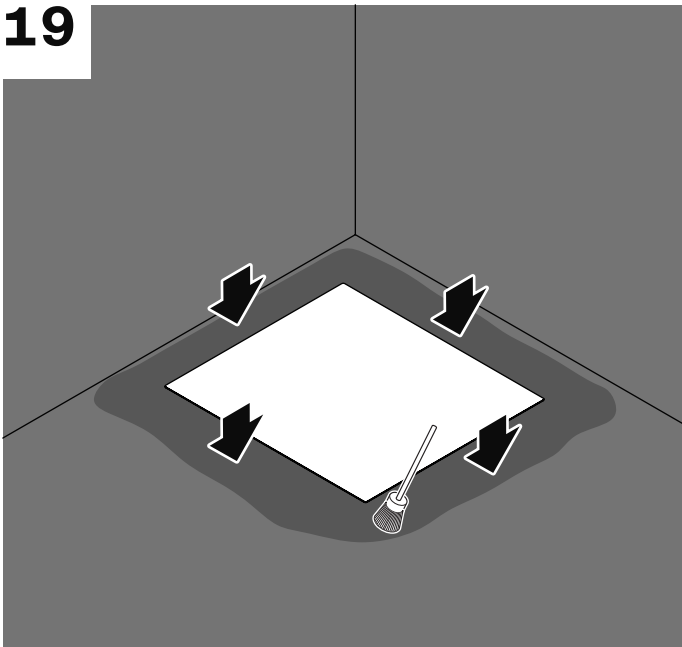
18



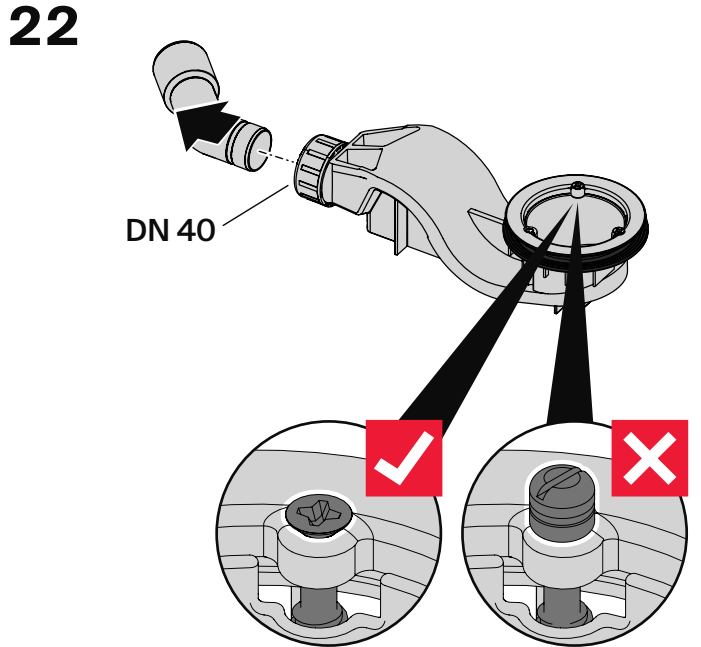
21



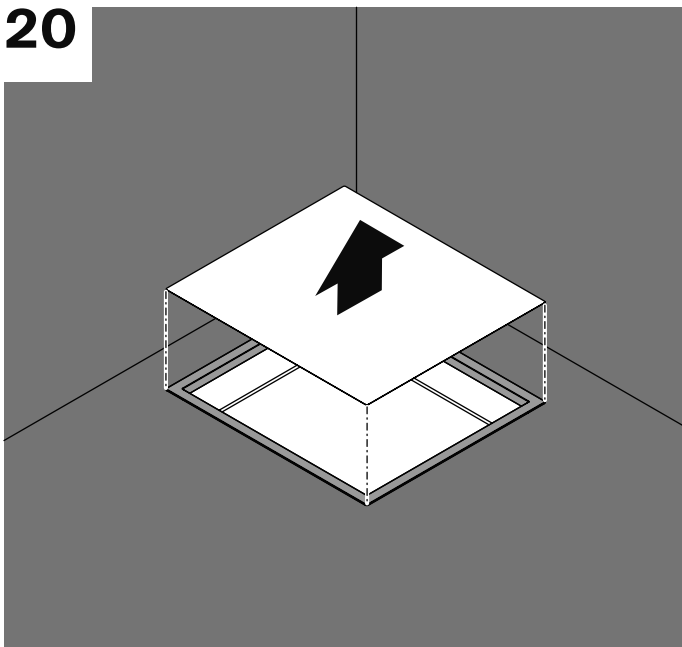
19



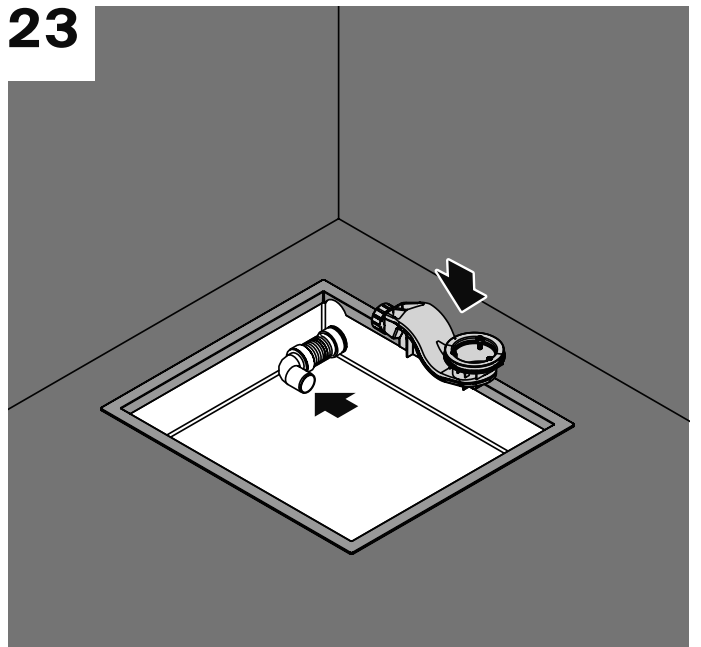
22



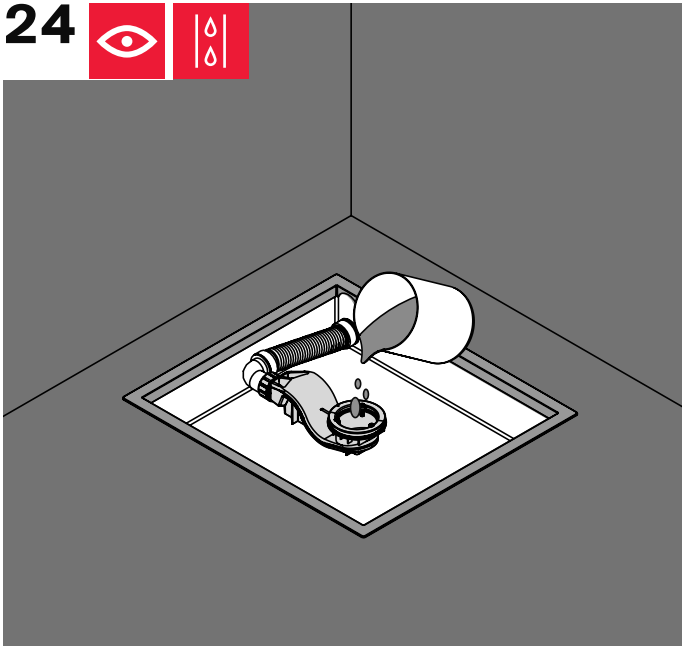
20



23

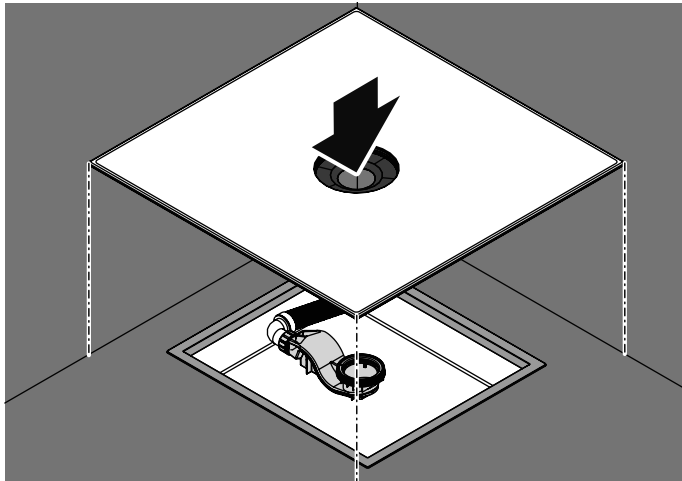


24



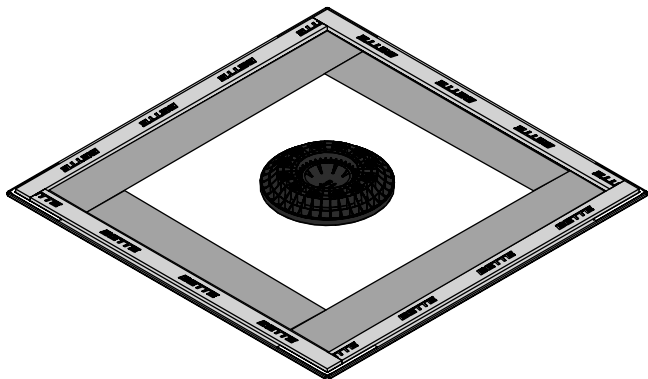
S. 13

- DE Montage mit Minimum-Wannenträger
- EN Installation with minimum tray support
- FR Montage avec support Minimum
- NL Montage met minimum-douchebakdrager

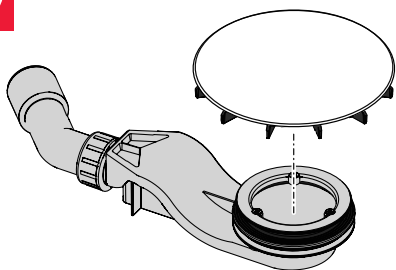


DE Minimum-Wannenträger
EN Minimum support
FR Support Minimum
NL Minimum-douchebakdrager

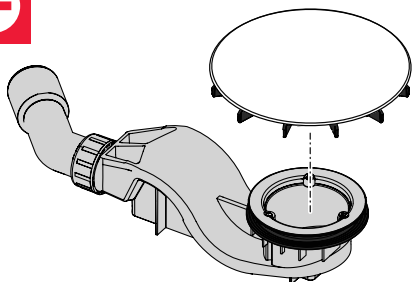
DE Lieferumfang
EN Scope of delivery
FR Contenu de la livraison
NL Leveringsomvang



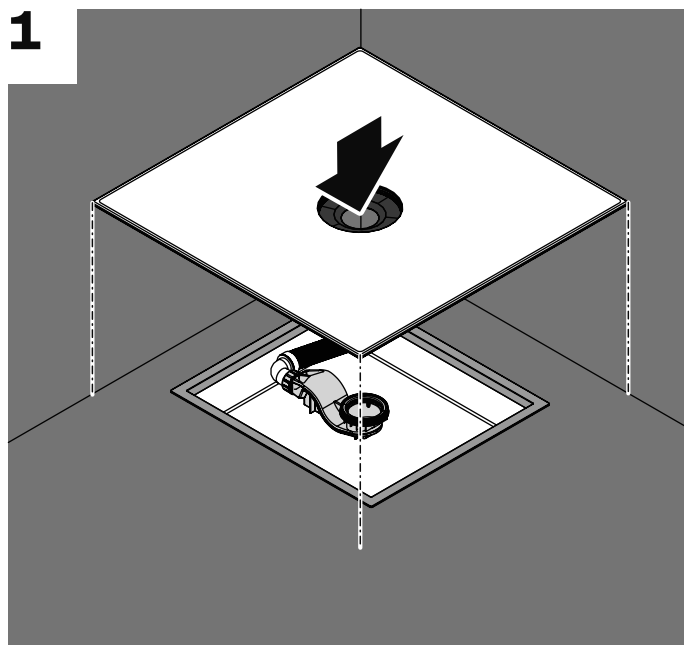
1x B524



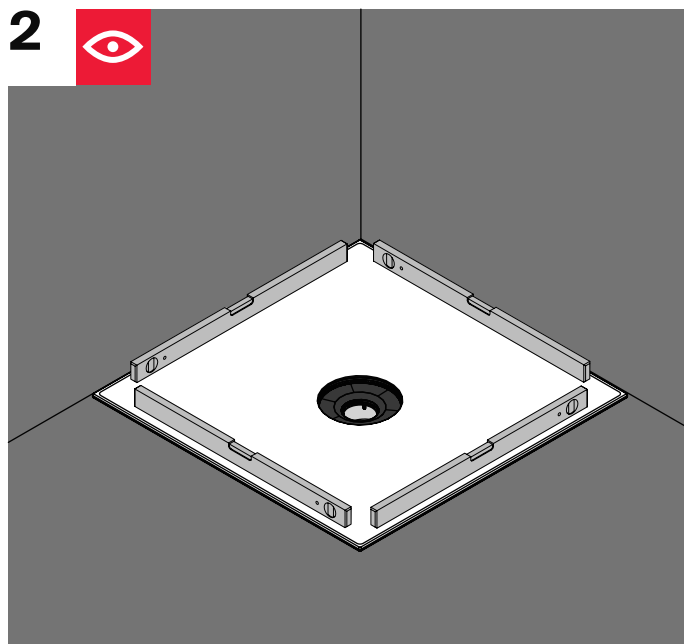
1x B525



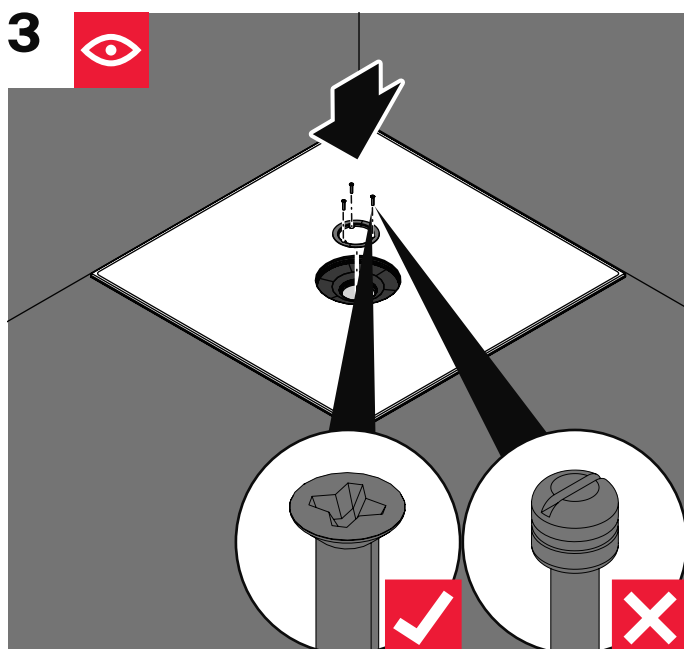
1

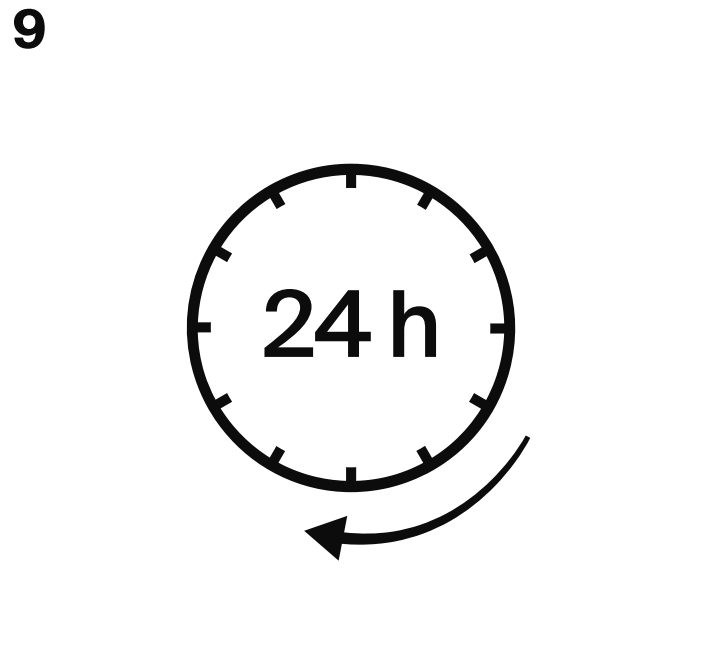
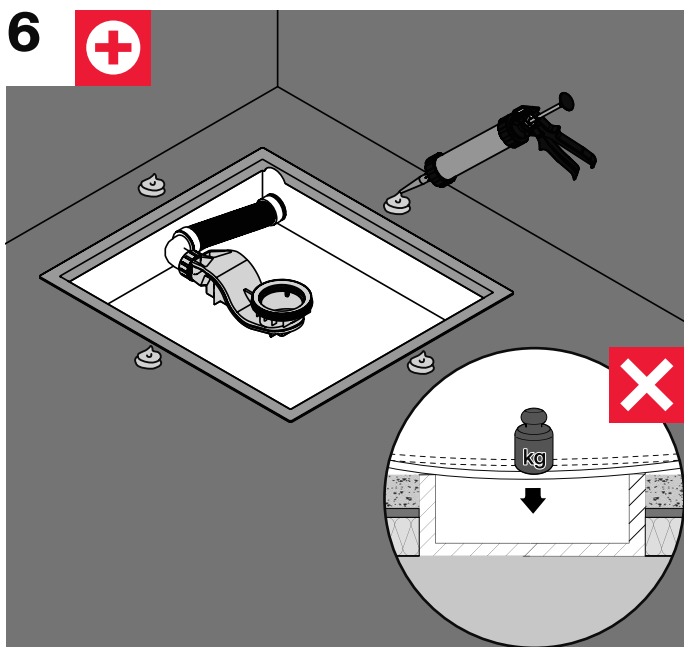
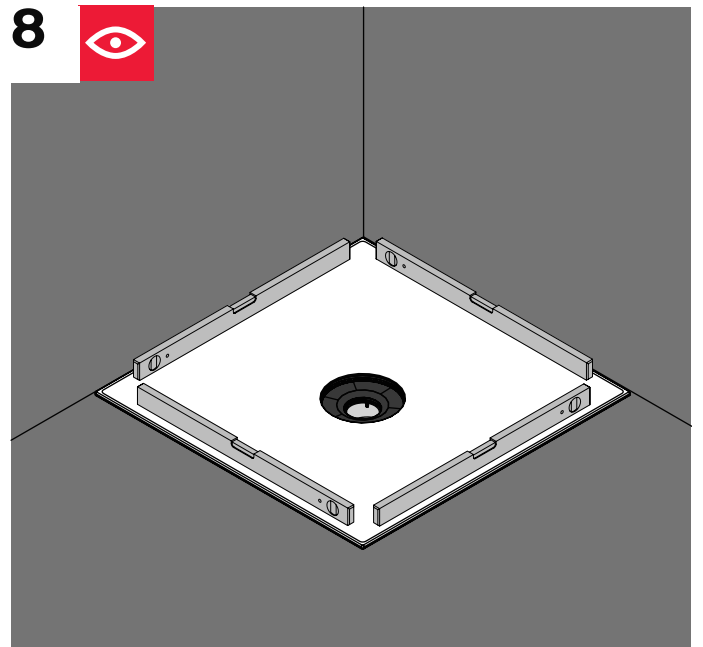
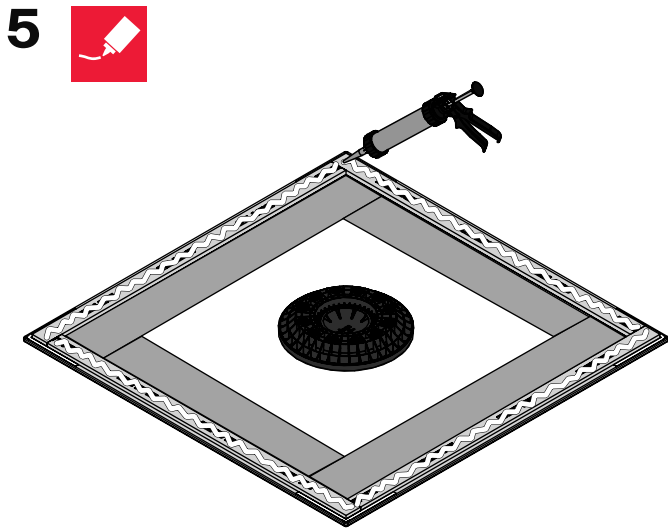
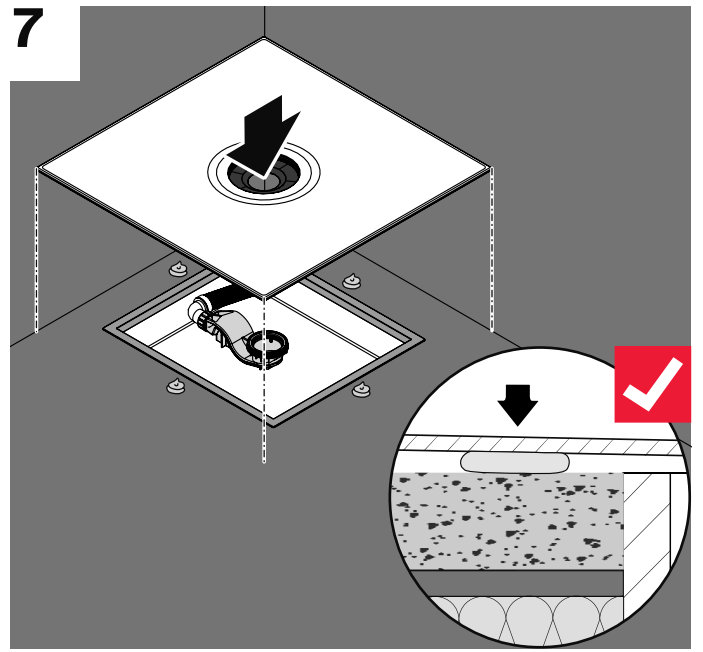
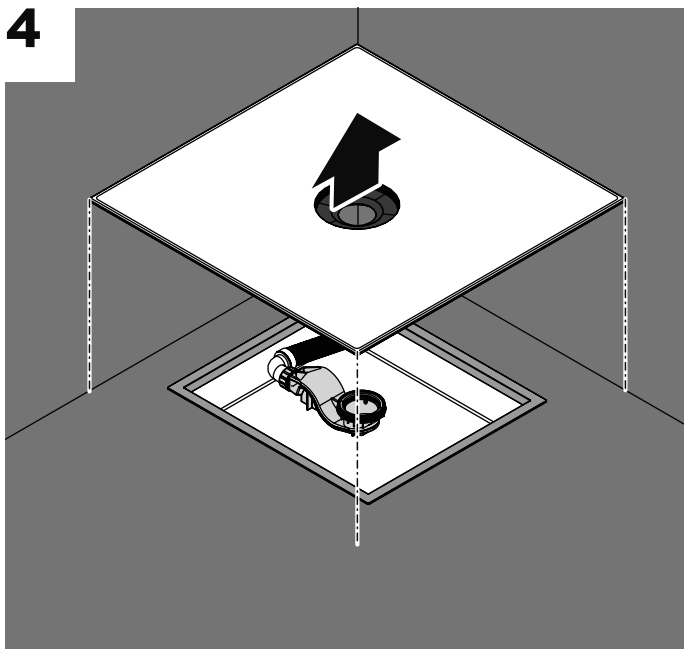


2

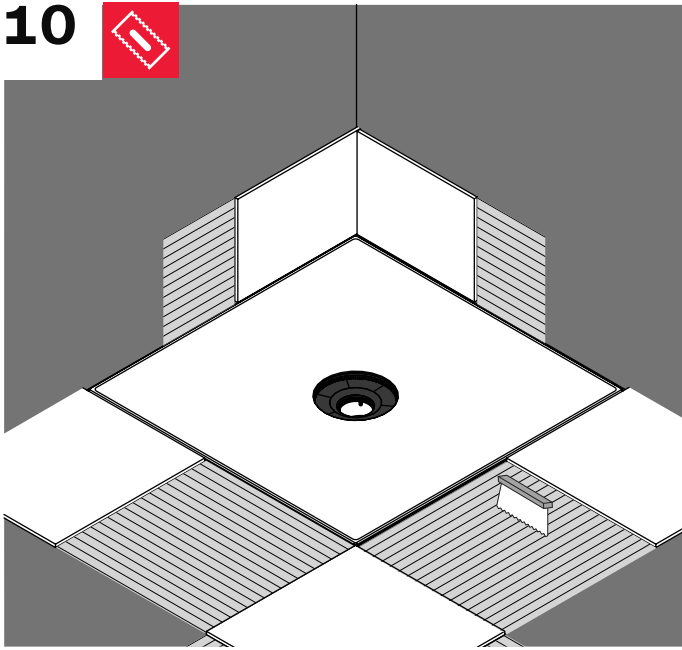


3

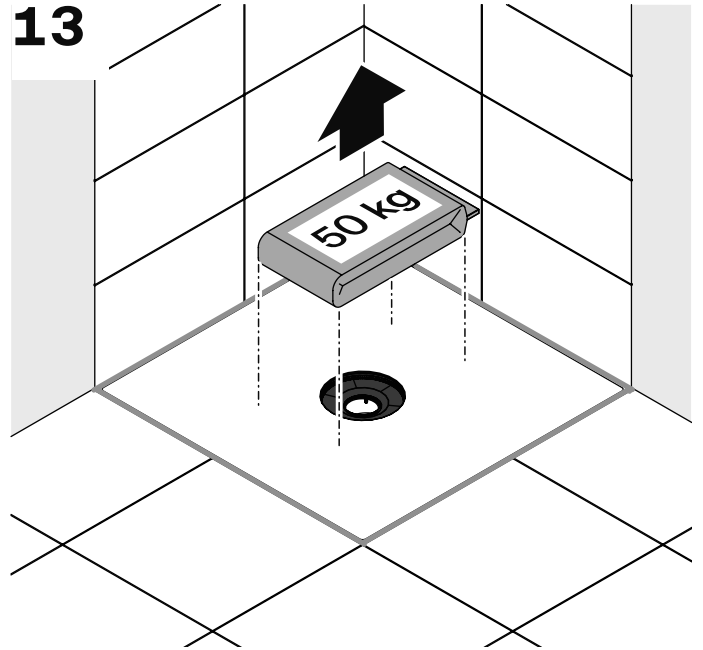




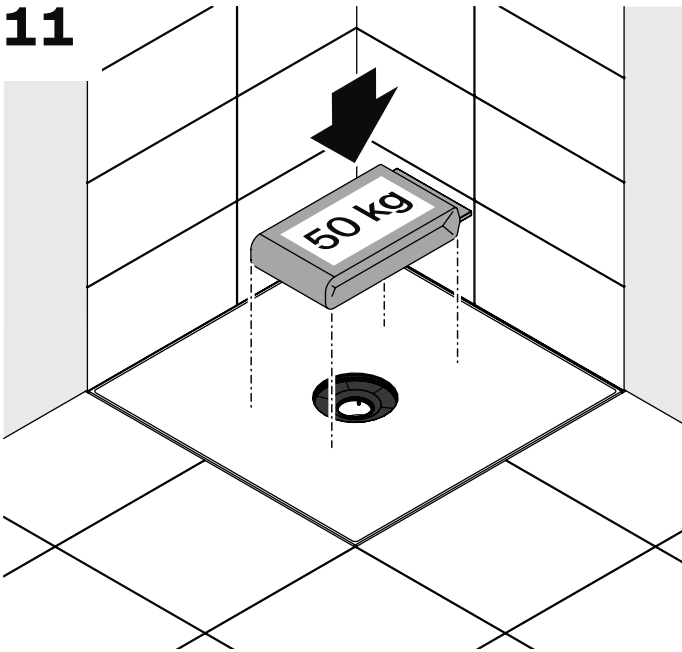
10



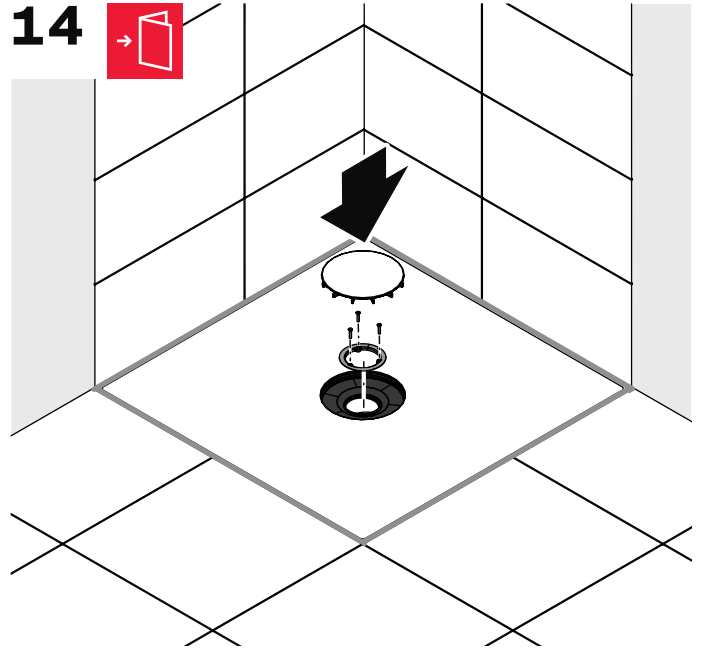
13



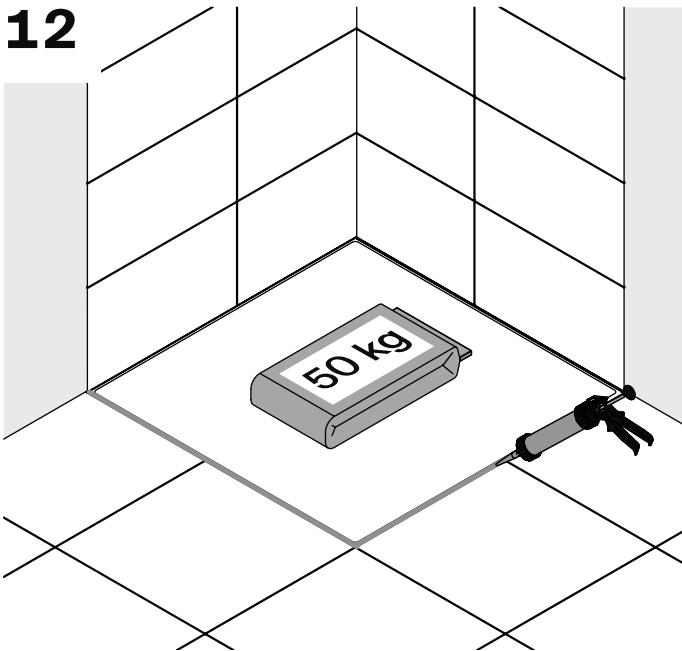
11



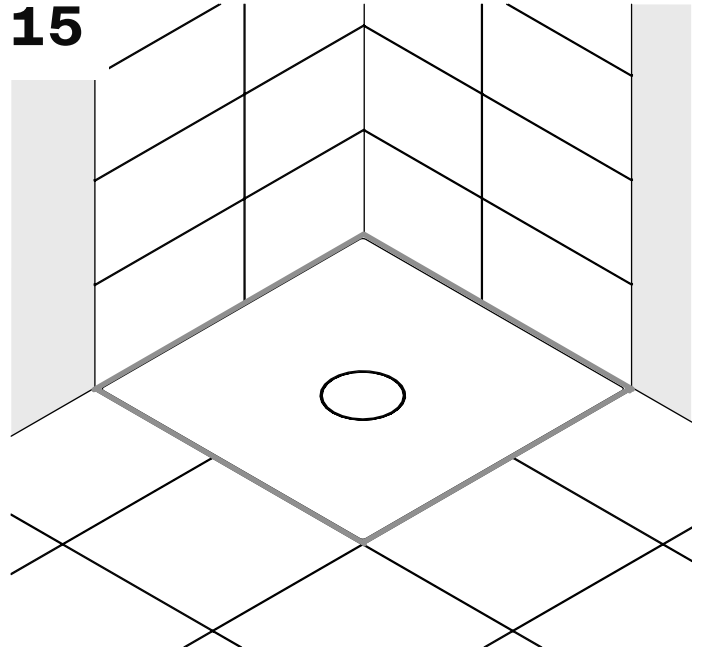
14



12



15





<http://l.ead.me/bc2Djj>

Bette GmbH & Co. KG
Heinrich-Bette-Straße 1
33129 Delbrück
Germany
T +49 5250 511-0
F +49 5250 511-130
info@bette.de

www.my-bette.com

Rev. 0 / 08.2021 / Z0018409