



DuraSystem®

Montageanleitung	Urinal-Element, Standard
Mounting instructions	Urinal frame, standard
Notice de montage	Bâti-support pour urinoir, standard
Montagehandleiding	Urinoir-element, standaard
Instrucciones de montaje	Urinario, estándar
Istruzioni di montaggio	Modulo di installazione per orinatoio, standard
Instruções de montagem	Elemento do urinol, padrão
Monteringsvejledning	Urinal-element, standard
Asennusohje	Urinaalielementti, vakio
Monteringsanvisning	Urinalelement, standard
Monteringsanvisning	Urinoarelement, standard
Paigaldusjuhend	Pissuaarielement, standardne
Instrukcja montażu	Element pisuaru, standard
Инструкция по монтажу	Монтажный элемент для писсуара, стандартный
Montážní návod	Urínalový prvek, standardní
Návod na montáž	Rám pisoáru, štandardný
Szerelési útmutató	Piszoár-szerelőállvány, alapkivitel
Upute za montažu	Pisoar element, standardni
Instrucțiuni de instalare	Element de pisoar, standard
Navodila za montažo	Element pisoarja, standarden
Ръководство за монтаж	Елемент за писоар, стандартен
Montāžas instrukcija	Pisuāra elements, standarta
Montavimo instrukcija	Pisuaro elementas, standartinis
Montaj kılavuzu	Pisuar sistemi, standart
安装说明	小便器元件, 标准
설치 설명서	소변기 부품, 표준
取り付け説明書	ウринаル用フレーム、標準タイプ
دليل التركيب	مرحاض, معياري

	Wichtige Hinweise	4
	Important information	5
	Remarques importantes	6
	Belangrijke aanwijzingen	7
	Información importante	8
	Indicazioni importanti	9
	Indicações importantes	10
	Vigtige henvisninger	11
	Tärkeitä ohjeita	12
	Viktig informasjon	13
	Viktig information	14
	Olulised nõuanded	15
	Ważne informacje	16
	Важные замечания	17
	Důležité pokyny	18
	Dôležité upozornenia	19
	Fontos tudnivalók	20
	Važne napomene	21
	Indicații importante	22
	Pomembni napotki	23
	Важни указания	24
	Svarīgi norādījumi	25
	Svarbūs nurodymai	26
	Önemli bilgiler	27
	重要说明	28
	주의 사항	29
	重要注意事項	30
	إرشادات هامة	31

	Montage, Installation, Montage, Montage, Montaje, Montaggio, Montagem, Montering, Asennus, Montering, Montering, Paigaldus, Montaż, Монтаж, Montáž, Montáž, Szerelés, Montaža, Instalarea, Montaža, Монтаж, Montáža, Montavimas, Montaj, 安装, 설치, 設置, التركيب	32
---	--	----



Wichtige Hinweise

Zur Montageanleitung

Die Montageanleitung ist Bestandteil des Duravit Produkts und muss vor der Montage sorgfältig gelesen werden.

Zielgruppe und Qualifikation

Das Urinal-Element darf nur durch ausgebildete Sanitärinstallateure montiert werden. Die Elektroinstallation darf nur von ausgebildeten Elektroinstallateuren durchgeführt werden.

Erklärung der Symbole



Verweis auf **Montagehinweis** in diesem Kapitel



Verweis auf weitere **Anleitung**



Keine Wasserinstallation

> Handlung erforderlich

Sicherheitshinweise

Lebensgefahr durch Stromschlag

Der Kontakt mit Strom führt zu elektrischem Schlag.

> Elektroinstallation gemäß nationaler, europäischer und internationaler Richtlinien und Normen durchführen.

Produkt- und/oder Sachschäden

Der Verstoß gegen örtliche sowie länderspezifische Vorschriften und Normen kann Schäden am Produkt und/oder Sachschäden verursachen.

> Installationsvorschriften örtlicher Versorgungsunternehmen sowie länderspezifische Normen uneingeschränkt einhalten.

Vor der Montage

Das Urinal-Element ist für die Montage von drei unterschiedlichen Urinal-Typen geeignet:

- Wasserlose Urinale
- Urinale mit Aufputzdruckspüler
- Urinale mit integrierter Sensorsteuerung

Der Wasseranschluss des Urinal-Elements muss vor der Montage für den jeweiligen Urinal-Typ umgebaut werden.

- > Tragfähigkeit der Wand prüfen.
- > Vorinstallationsdatenblätter beachten. Diese stehen im Internet unter www.pro.duravit.com zum Download bereit.

Montagehinweise

9 Anschlussmaße Wasseranschluss beachten

Der Wasseranschluss kann nachträglich nicht mehr zur Seite verschoben werden.

- > Wasseranschluss laut technischer Zeichnung der Keramik festlegen.
- > X-Maß dem technischen Datenblatt des Urinals entnehmen.

21 + 26 + 34 Befestigungs- und Anschlussmaße beachten

- > Wasser- und Abwasseranschlüsse sowie Befestigungen laut technischer Zeichnung der Keramik einstellen.

35 Wasser und Abwasser anschließen

Die Anschlüsse für Wasser und Abwasser müssen an der Hauswasserinstallation angeschlossen werden.

- > Installationsvorschriften örtlicher Versorgungsunternehmen sowie länderspezifische Normen uneingeschränkt einhalten.

36 Stromanschluss (optional)

Für Urinale mit integrierter Sensorsteuerung wird ein Stromanschluss benötigt (Art.-Nr. 005004 00 00).

- > Stromanschluss laut technischen Datenblatt des Urinals legen und danach beplanken.

38 Urinal-Befestigungsset wählen

Das mitgelieferte Urinal-Befestigungsset passt nicht für alle Urinale.

- > Befestigungshinweise der Urinal-Keramik beachten.



Important information

Mounting instructions information

The mounting instructions come as part of the Duravit product and must be read carefully prior to installation.

Target readership and qualifications

The urinal frame may only be installed by a qualified plumber. The electrical installation should only be carried out by qualified electricians.

Explanation of the symbols



Link to the **mounting instructions** in this section



Link to other **instructions**



No water installation

> Action required

Safety instructions

Risk of fatal electric shock

Contact with electricity can lead to an electric shock.

- > Carry out the electrical installation in accordance with the national, European and international directives and standards.

Product and/or property damage

The breach of local and country-specific regulations and standards can cause damage to the product and/or property damage.

- > Observe the local installation regulations and any country-specific standards at all times.

Prior to the installation

The urinal frame is suitable for mounting three different types of urinals:

- Waterless urinals
- Urinals with an exposed flushing valve
- Urinals with an integrated sensor control system

The water connection of the urinal frame must be modified for the respective urinal type prior to the installation.

- > Check the load-bearing capacity of the wall.
- > Please read the pre-installation data sheets. These are available to download on the Internet at www.pro.duravit.com.

Mounting instructions

9 Observing the water connection dimensions

The water connection can no longer be moved to the side afterwards.

- > Set the water connection according to the ceramic technical drawing.
- > Take the X-dimension from the urinal technical drawing.

21 + 26 + 34 Observing the fixing and connection dimensions

- > Set the water and waste water connections and fixings according to the ceramic technical drawing.

35 Connecting the water and waste water

The connections for the water and waste water must be connected to the domestic water installation.

- > Observe the local installation regulations and any country-specific standards at all times.

36 Power connection (optional)

A power connection is required for urinals with an integrated sensor control system (Art. no. 005004 00 00).

- > Install the power connection according to the urinal data sheet and then fit the panelling.

38 Selecting a urinal fixing set

The urinal fixing set supplied is not suitable for all urinals.

- > Observe the fixing instructions for the urinal ceramic.



Remarques importantes

Concernant la notice de montage

La notice de montage fait partie du produit Duravit et doit être lue attentivement avant le montage.

Groupe cible et qualification

Le bâti-support pour urinoir doit être monté uniquement par des installateurs sanitaires professionnels. L'installation électrique doit uniquement être réalisée par des installateurs électriques qualifiés.

Explication des symboles



Voir la **consigne de montage** dans ce chapitre



Voir une autre **notice**



Pas d'installation hydraulique

> Intervention nécessaire

Consignes de sécurité

Danger de mort par électrocution

Le contact avec le courant entraîne un choc électrique.

> Réaliser l'installation électrique conformément aux directives et normes nationales, européennes et internationales.

Domages sur le produit et/ou les biens

La violation des prescriptions et normes locales et nationales peut entraîner des dommages sur le produit et/ou les biens.

> Les prescriptions d'installation des entreprises de fournitures locales et les normes spécifiques aux pays doivent impérativement être respectées.

Avant le montage

Le bâti-support pour urinoir convient pour le montage de trois types d'urinoirs différents :

- urinoirs sans eau
- urinoirs avec commande apparente
- urinoirs avec commande par capteur intégrée

Le raccordement hydraulique du bâti-support pour urinoir doit être transformé avant le montage en fonction du type d'urinoir respectif.

- > Vérifier la capacité de charge du mur.
- > Tenir compte des fiches de préinstallation. Celles-ci peuvent être téléchargées sur Internet via le site www.pro.duravit.com.

Consignes de montage

9 Tenir compte des dimensions de raccordement hydraulique

Le raccordement hydraulique ne peut plus être déplacé ultérieurement sur le côté.

- > Définir le raccordement hydraulique conformément au schéma technique de la cuvette en céramique.
- > Consulter la fiche technique de l'urinoir pour les dimensions X.

21 + 26 + 34 Tenir compte des dimensions de fixation et de raccordement

- > Régler les raccordements pour l'eau et les eaux usées ainsi que les fixations conformément au schéma technique pour la cuvette en céramique.

35 Raccorder l'eau et les eaux usées

Les raccordements pour l'eau et les eaux usées doivent être effectués sur l'installation hydraulique de la maison.

- > Les prescriptions d'installation des entreprises de fournitures locales et les normes spécifiques aux pays doivent impérativement être respectées.

36 Raccordement électrique (optionnel)

Pour les urinoirs avec commande par capteur intégrée, un raccordement électrique est nécessaire (réf. 005004 00 00).

- > Poser le raccordement électrique conformément à la fiche technique puis réaliser le parement.

38 Choisir le set de fixation de l'urinoir

Le set de fixation pour urinoir fourni n'est pas compatible avec tous les urinoirs.

- > Tenir compte des consignes de fixation pour la céramique de l'urinoir.



Belangrijke aanwijzingen

Betreffende deze montagehandleiding

De montagehandleiding is een onderdeel van het Duravit product en moet vóór de montage zorgvuldig worden gelezen.

Doelgroep en kwalificatie

Het urinoir-element mag alleen door opgeleide sanitair-installateurs worden gemonteerd. De elektrische installatie mag uitsluitend door een erkend elektricien worden uitgevoerd.

Uitleg van de symbolen



Verwijzing naar **montage-instructies** in dit hoofdstuk



Verwijzing naar een verdere **handleiding**



Geen waterinstallatie

> Handeling vereist

Veiligheidsvoorschriften

Levensgevaar door elektrische schok

Het contact met stroom leidt tot een elektrische schok.

> Elektrische installatie volgens nationale, Europese en internationale richtlijnen en normen uitvoeren.

Schade aan het product en/of materiële schade

Een overtreding van lokale evenals de voor het betreffende land geldende voorschriften en normen kan tot schade aan het product en/of materiële schade leiden.

> Neem de installatievoorschriften van de lokale nutsbedrijven alsmede de voor het betreffende land geldende normen volledig in acht.

Vóór de montage

Het urinoir-element is geschikt voor de montage van drie verschillende urinoir-types:

- waterloze urinoirs
- urinoirs met wandmontage-spoelknop
- urinoirs met geïntegreerde sensorbesturing

De wateraansluiting van het urinoir-element moet vóór de montage voor het betreffende urinoir-type worden omgebouwd.

- > Controleer het draagvermogen van de wand.
- > Neem de pre-installatiebladen in acht. Deze zijn te vinden op www.pro.duravit.com, waar zij kunnen worden gedownload.

Montage-instructies

9 Aansluitmaten wateraansluiting in acht nemen

De wateraansluiting kan achteraf niet meer opzij worden geschoven.

- > Leg de wateraansluiting conform de technische tekening van de keramiek vast.
- > Raadpleeg voor de X-maat het gegevensblad van het urinoir.

21 + 26 + 34 Bevestigings- en aansluitmaten in acht nemen

- > Stel water- en waterafvoeraansluitingen evenals bevestigingen in conform de technische tekening van de keramiek.

35 Water en waterafvoer aansluiten

De aansluitingen voor water en afvalwater moeten op de huishoudelijke waterinstallatie worden aangesloten.

- > Neem de installatievoorschriften van de lokale nutsbedrijven alsmede de voor het betreffende land geldende normen volledig in acht.

36 Stroomaansluiting (optioneel)

Voor urinoirs met geïntegreerde sensorbesturing is een stroomaansluiting nodig (art.nr. 005004 00 00).

- > Leg de stroomaansluiting conform het gegevensblad van het urinoir aan en beplank het geheel vervolgens.

38 Urinoir-bevestigingsset selecteren

De meegeleverde urinoir-bevestigingsset past niet voor alle urinoirs.

- > Neem de montage-aanwijzingen van de urinoir-keramiek in acht.



Información importante

Acerca de las instrucciones de montaje

Las instrucciones de montaje forman parte del producto Duravit y se deben leer detenidamente antes de llevar a cabo el montaje.

Instaladores y cualificación

El urinario solo podrá ser montado por instaladores sanitarios autorizados. La instalación eléctrica solo podrá ser realizada por electricistas autorizados.

Explicación de los símbolos



Se refiere a una **indicación de montaje** en este capítulo



Referencia a otras **instrucciones**



Sin instalación del agua

> Se requiere una acción

Advertencias de seguridad

Peligro de muerte por descarga eléctrica

El contacto con corriente eléctrica provoca descargas eléctricas.

> La instalación eléctrica se debe llevar a cabo según las directivas y normas nacionales, europeas e internacionales.

Daños materiales o en el producto

El incumplimiento de las normas y normativas locales y específicas del país puede provocar daños materiales y/o en el producto.

> Deberán cumplirse sin restricciones las normativas de instalación de las empresas de suministro locales y las normas específicas de cada país.

Antes del montaje

El urinario resulta adecuado para el montaje de tres tipos de urinarios diferentes:

- Urinarios sin agua
- Urinarios con bomba en superficie
- Urinarios con control por sensores integrado

Antes del montaje, la conexión a la toma de agua del urinario se debe modificar según el tipo de urinario.

- > Comprobar la resistencia estática de la pared.
- > Tener en cuenta las fichas de preinstalación. Pueden descargarse en www.pro.duravit.es.

Indicaciones de montaje

9 Tener en cuenta las medidas de conexión a la toma de agua

Posteriormente no será posible desplazar a un lado conexión a la toma de agua.

- > Determinar la conexión a la toma de agua según el dibujo técnico de la cerámica.
- > Para la medida X, consultar la ficha de datos técnicos del urinario.

21 + 26 + 34 Tener en cuenta las medidas de fijación y conexión

- > Ajustar las tomas de agua y el desagüe, así como las fijaciones según el dibujo técnico de la cerámica.

35 Conectar las tomas de agua y el desagüe

Las tomas de agua y el desagüe deben conectarse a la instalación de agua de la casa.

- > Deberán cumplirse sin restricciones las normativas de instalación de las empresas de suministro locales y las normas específicas de cada país.

36 Instalación eléctrica (opcional)

Para los urinarios con control por sensores integrado, se requiere una instalación eléctrica (n.º art. 005004 00 00).

- > Instalar la instalación eléctrica según la ficha de datos técnicos del urinario y revestir a continuación con madera.

38 Seleccionar el set de fijación para el urinario

El set de fijación suministrado junto con el urinario no resulta adecuado para todos los urinarios.

- > Tener en cuenta las indicaciones de fijación de la cerámica del urinario.



Indicazioni importanti

Istruzioni per l'installazione

Le istruzioni per l'installazione sono parte integrante del prodotto Duravit e devono essere lette con attenzione prima dell'installazione.

Destinatari e competenza

Il modulo per orinatoio deve essere installato esclusivamente da tecnici specializzati e qualificati. L'installazione elettrica deve essere eseguita solo da elettricisti qualificati.

Spiegazione dei simboli



Fa riferimento alle **indicazioni per l'installazione** presenti in questo capitolo



Fa riferimento a ulteriori **istruzioni**



Nessuna installazione idraulica

> Operazione richiesta

Indicazioni di sicurezza

Pericolo di morte da scossa elettrica

Il contatto con la corrente provoca una scossa elettrica.

> Realizzare l'installazione elettrica nel rispetto delle direttive e norme nazionali, europee e internazionali.

Danni al prodotto e/o danni materiali

La violazione di disposizioni e normative locali e nazionali può causare danni al prodotto e/o danni materiali.

> Per l'installazione è necessario rispettare sempre rigorosamente le normative specifiche degli enti di approvvigionamento locali e le norme nazionali.

Prima dell'installazione

Il modulo per orinatoio è indicato per l'installazione di tre tipi di orinatoio diversi:

- Orinatoi senz'acqua
- Orinatoi con flussometro esterno
- Orinatoi con sensore di comando integrato

L'attacco dell'acqua per il modulo per orinatoio deve essere predisposto prima del montaggio in base al tipo di orinatoio.

- > Controllare la portata della parete.
- > Osservare le schede tecniche di preinstallazione. Tali schede sono scaricabili dal sito internet www.pro.duravit.com.

Indicazioni per l'installazione

9 Rispettare le misure di allacciamento per l'attacco dell'acqua

Non è possibile spostare lateralmente l'attacco dell'acqua dopo l'installazione.

- > Determinare la posizione dell'attacco per l'acqua come da disegno tecnico della ceramica.
- > La misura X può essere ricavata dalla scheda tecnica dell'orinatoio.

21 + 26 + 34 Rispettare le misure di fissaggio e allacciamento

- > Predisporre l'attacco e lo scarico dell'acqua e i relativi fissaggi come da disegno tecnico della ceramica.

35 Allacciamento degli attacchi dell'acqua e di scarico

Gli attacchi dell'acqua e di scarico devono essere allacciati all'impianto idrico domestico.

- > Per l'installazione è necessario rispettare sempre rigorosamente le normative specifiche degli enti di approvvigionamento locali e le norme nazionali.

36 Allacciamento elettrico (optional)

Un allacciamento elettrico è necessario per gli orinatoi con sensore di comando integrato (cod. art. 005004 00 00).

- > Predisporre l'allacciamento elettrico come da scheda tecnica dell'orinatoio e quindi eseguire il rivestimento.

38 Scelta del kit di fissaggio dell'orinatoio

Il kit di fissaggio dell'orinatoio fornito in dotazione non è adatto a tutti gli orinatoi.

- > Rispettare le indicazioni per il fissaggio della ceramica dell'orinatoio.



Indicações importantes

Sobre as instruções de montagem

As instruções de montagem são parte integrante do produto Duravit e devem ser lidas com atenção antes da montagem.

Grupo-alvo e qualificação

O elemento de urinol só deve ser montado por técnicos qualificados para instalações sanitárias. A instalação elétrica só deve ser realizada por instaladores elétricos qualificados.

Explicação dos símbolos



Referência às **Instruções de montagem** neste capítulo



Referência a **instruções** adicionais



Nenhuma instalação de água

> Ação requerida

Indicações de segurança

Perigo mortal devido a choque elétrico

O contacto com corrente elétrica leva a choque elétrico.

> Instalação elétrica conforme as diretivas e normas nacionais, europeias e internacionais.

Danos ao produto e/ou danos materiais

A violação de regulamentos e de normas locais ou específicos do país, pode levar a danos ao produto e/ou a danos materiais.

> Devem ser respeitadas, irrestritamente, todas as diretivas de instalação dos serviços públicos locais, assim como as normas específicas do país.

Antes da montagem

O elemento do urinol é apropriado para a montagem de três tipos de urinol diferentes:

- Urinóis sem água
- Urinóis com botão de autoclismo exterior
- Urinóis com comando do sensor integrado

Antes da montagem, a conexão de água do elemento do urinol deve ser convertido para o respectivo tipo de urinol.

- > Verificar a capacidade de carga da parede.
- > Observar as fichas de dados da pré-instalação. Estas encontram-se para o download na internet em www.pro.duravit.com.

Instruções de montagem

9 Medidas de ligação da conexão de água

A conexão de água não poderá mais ser deslocada posteriormente.

- > A conexão de água deve ser determinada de acordo com o desenho técnico da cerâmica.
- > A medida X se encontra na folha de dados técnicos do urinol.

21 + 26 + 34 Devem ser observadas as medidas de fixação e de conexão

- > Ajustar as conexões de água e de água residual, assim como as fixações, de acordo com o desenho técnico da cerâmica.

35 Estabelecer a conexão de água e de água residual

As conexões de água e de água residual devem ser ligadas à instalação de água doméstica.

- > Devem ser respeitadas, irrestritamente, todas as diretivas de instalação dos serviços públicos locais, assim como as normas específicas do país.

36 Conexão elétrica (opcional)

Para urinóis com comando do sensor integrado é necessária uma conexão elétrica (nº de art. 005004 00 00).

- > Realizar a instalação elétrica de acordo com a ficha de dados técnicos e revestir em seguida.

38 Selecionar o kit de fixação do urinol

O kit de fixação do urinol fornecido é apropriado para todos urinóis.

- > Devem ser observadas as indicações de fixação da cerâmica do urinol.



Vigtige henvisninger

Om monteringsvejledningen

Monteringsvejledningen er en del af Duravit-produktet og skal læses omhyggeligt, inden monteringen foretages.

Målgruppe og kvalifikationer

Urinal-elementet må kun monteres af en kvalificeret vvs-installatør. Elinstallation må kun gennemføres af uddannede elinstallatører.

Signaturforklaring



Henvisning til **monteringsanvisning** i dette kapitel



Henvisning til andre **anvisninger**



Ingen vandinstallation

> Der kræves en handling

Sikkerhedsforskrifter

Livsfare som følge af elektrisk stød

Kontakt med strøm fører til elektrisk stød.

> Elinstallation skal udføres i henhold til nationale, europæiske og internationale retningslinjer og normer.

Produkt- og/eller tingskade

Overtrædelse af lokale samt landespecifikke forskrifter og standarder kan forårsage skade på produktet og/eller tingskade.

> Overhold ubetinget de lokale installationsforskrifter og landespecifikke standarder.

Inden montering

Urinal-elementet egner sig til montering af tre forskellige urinaltyper:

- Vandfri urinaler
- Urinaler med udvendig skylleknop
- Urinaler med integreret sensorstyring

Urinal-elementets vandtilslutning skal ændres før monteringen af den pågældende urinaltype.

- > Kontroller væggenes bæreevne.
- > Læs databladene vedr. forudgående installation. Disse kan hentes fra internettet på www.pro.duravit.dk.

Monteringsanvisninger

9 Vær opmærksom på vandtilslutningens tilslutningsmål

Vandtilslutningen kan efterfølgende ikke længere forskydes til siden.

- > Indstil vandtilslutningen i henhold til urinalets tekniske tegninger.
- > X-mål findes på urinalets tekniske datablad.

21 + 26 + 34 Vær opmærksom på fastgørelses- og tilslutningsmål

- > Vand- og afløbstilslutninger samt fastgørelse i henhold til vaskens tekniske tegninger.

35 Vand- og afløbstilslutninger

Vand- og afløbstilslutninger skal tilsluttes til bygningens vandinstallationer.

- > De lokale installationsforskrifter og landespecifikke standarder skal altid overholdes.

36 Strømtilslutning (ekstratilbehør)

Til urinaler med integreret sensorstyring kræves en strømtilslutning (artikelnr. 005004 00 00).

- > Læg strømtilførslen i henhold til urinalets tekniske tegninger, og læg derefter brædderne.

38 Vælg urinal-fastgørelsessæt

Det medfølgende urinal-fastgørelsessæt passer ikke til alle urinaler.

- > Vær opmærksom på henvisninger vedrørende fastgørelsen af urinalet.



Tärkeitä ohjeita

Asennusohjeista

Asennusohje on osa Duravit-tuotetta ja se on luettava huolellisesti ennen asennusta.

Kohderyhmät ja pätevyysvaatimukset

Urinaalielementin saa asentaa vain koulutettu LVI-asentaja. Sähköasennuksen saavat suorittaa ainoastaan koulutetut sähköasentajat.

Symbolien selitykset



Viite tässä luvussa olevaan **asennusohjeeseen**



Viite toiseen **ohjeeseen**



Ei vesiasennusta

> Toiminta tarpeen

Turvallisuusohjeita

Sähköiskusta aiheutuva hengenvaara

Kosketus sähkövirran kanssa johtaa sähköiskuun.

> Suorita sähköasennus kansallisten, eurooppalaisten ja kansainvälisten direktiivien ja normien mukaisesti.

Tuotevauriot ja/tai aineelliset vahingot

Paikallisten ja maakohtaisten määräysten ja normien vastainen toiminta saattaa vahingoittaa tuotetta tai aiheuttaa aineellisia vahinkoja.

> Noudata paikallisen sähkö- ja vesilaitoksen asennusmääräyksiä sekä maakohtaisia normeja rajoituksetta.

Ennen asennusta

Urinaalielementti soveltuu kolmen erilaisen urinaalityypin asennukseen:

- Vedettömät urinaalit
- Urinaalit pinta-asennetulla huuhtelupainikkeella
- Urinaalit integroidulla anturiohjauksella

Urinaalielementin vesiliitäntä on muunnettava ennen asennusta kullekin urinaalityypille sopivaksi.

- > Tarkasta seinän kantokyky.
- > Huomioi asennustietolehdet. Ne voidaan ladata Internetissä osoitteesta www.pro.duravit.com.

Asennusohjeet

9 Huomioi vesiliitännän liitäntämitat

Vesiliitäntää ei voida enää jälkeen päin siirtää sivuun.

- > Määritä vesiliitäntä istuimen teknisen piirroksen mukaisesti.
- > Katso X-mitta urinaalin teknisestä tietolehtisestä.

21 + 26 + 34 Huomioi kiinnitys- ja liitäntämitat

- > Säädä vesi- ja viemäri-liitännät sekä kiinnitykset asennettavan tuotteen teknisen piirroksen mukaisesti.

35 Veden ja viemäriin liittäminen

Vesi ja viemäri on liitettävä rakennuksen vesiliitäntöihin.

- > Noudata paikallisen sähkö- ja vesilaitoksen asennusmääräyksiä sekä maakohtaisia normeja rajoituksetta.

36 Virtaliitäntä (lisävaruste)

Integroidulla anturiohjauksella varustetuille urinaaleille tarvitaan sähköliitäntä (tuotenumero 005004 00 00).

- > Luo sähköliitäntä urinaalin teknisen tietolehtisen mukaisesti ja päällystä se sen jälkeen.

38 Urinaalin kiinnityssarjan valitseminen

Mukana tuleva urinaalin kiinnityssarja ei sovi kaikille urinaaleille.

- > Noudata urinaali-istuimen kiinnitysohjeita.



Viktig informasjon

Til monteringsanvisningen

Monteringsveiledningen er en del av Duravit-produktet og må leses grundig før montering.

Målgruppe og kvalifikasjon

Urinalelementet skal kun monteres av faglærte VVS-montører. Elinstallasjonen skal kun foretas av utdannede elektrikere.

Forklaring av symbolene



Henvisning til **monteringstips** i dette kapitlet



Henvisning til videre **veiledning**



Ingen vanninstallasjon

> Handling er påkrevd

Sikkerhetshenvisninger

Livsfare – elektrisk støt!

Kontakt med strøm fører til elektrisk støt.

> Gjennomfør den elektriske installasjonen i henhold til nasjonale, europeiske og internasjonale retningslinjer og normer.

Produktskader og/eller materielle skader

Brudd på lokale samt landsspesifikke forskrifter og normer kan forårsake skader på produktet og/eller materielle skader.

> Installasjonsforskrifter fra lokale leverandører og nasjonale standarder skal alltid overholdes.

Før montering

Urinalelementet er egnet for montering av tre ulike urinaltyper:

- Vannfrie urinaler
- Urinaler med utenpåliggende spyleventil
- Urinaler med integrert sensorstyring

Vanntilkoblingen til urinalelementet må bygges om for den aktuelle urinaltypen før montering.

- > Kontroller bæreevnen til veggen.
- > Les databladene for forinstallasjon. Disse kan du laste ned fra Internett på pro.duravit.no.

Monteringsanvisninger

9 Vær oppmerksom på tilkoblingsmålene for vanntilkoblingen

Vanntilkoblingen kan ikke forskyves sidelengs senere.

- > Fastsett vanntilkoblingen i henhold til den tekniske tegningen for keramikken.
- > X-målet finner du i det tekniske databladet for urinalet.

21 + 26 + 34 Vær oppmerksom på fastgjørings- og tilkoblingsmålene

- > Still inn vann- og avløpsvanntilkoblingene samt festene i henhold til den tekniske tegningen for keramikken.

35 Koble til vann og avløpsvann

Tilkoblingene for vann og avløpsvann må kobles til vanninstallasjonen i huset.

- > Installasjonsforskrifter fra lokale vannverk og e-verk og nasjonale standarder må alltid overholdes.

36 Strømtilkobling (valgfritt)

Urinaler med integrert sensorstyring må ha en strømtilkobling (art.nr. 005004 00 00).

- > Legg strømtilkoblingen i henhold til det tekniske databladet for urinalet og dekk den deretter til.

38 Velg urinalmonteringssett

Det medleverte urinalmonteringssettet passer ikke for alle urinaler.

- > Vær oppmerksom på monteringsanvisningene for urinalkeramikken.



Viktig information

Om monteringsanvisningen

Monteringsanvisningen utgör en del av Duravit-produkten och måste alltid läsas igenom noga före monteringen.

Målgrupp och behörighet

Urinoarelementet får endast monteras av kvalificerade VVS-installatörer. Elinstallationen får bara göras av utbildade elinstallatörer.

Symbolförklaring



Hänvisning till **monteringsanvisning** i det här kapitlet



Hänvisning till vidare **anvisning**



Ingen vatteninstallation

> En handling krävs

Säkerhetsanvisningar

Livs fara p.g.a. elstötar

Kontakt med ström leder till elchock.

> Utför elinstallationen i enlighet med nationella, europeiska och internationella riktlinjer och standarder.

Produkt- och/eller materialskador

Överträdelse av lokala samt nationella föreskrifter och normer kan orsaka skador på produkten och/eller saksador.

> Följ ovillkorligen gällande normer och lokala installationsföreskrifter.

Före montering

Urinoarelementet lämpar sig för montering av tre olika typer av urinoarer:

- Vattenlösa urinoarer
- Urinoar med synlig spolfunktion
- Urinoarer med integrerad sensorstyrning

Urinoarelementets vattenanslutning måste byggas om för respektive urinoartyp före montering.

- > Kontrollera väggens bärförmåga.
- > Läs noga igenom databladerna för förinstallation. Gå in på www.pro.duravit.se för att ladda ner dem.

Monteringsanvisningar

9 Beakta anslutningsmått vattenanslutning

Vattenanslutningen kan i efterhand inte längre skjutas åt sidan.

- > Gör vattenanslutningen enligt den tekniska ritningen för porslinet.
- > X-mått finns i urinoarens tekniska datablad.

21 + 26 + 34 Beakta fästsättnings- och anslutningsmått

- > Genomför vatten- och avloppsanslutningar samt fästsättning enligt den tekniska ritningen till porslinet.

35 Anslut vatten och avlopp

Anslutningarna för vatten och avlopp måste anslutas till hushållsinstallationerna.

- > Följ ovillkorligen gällande normer och lokala installationsföreskrifter till punkt och pricka.

36 Strömanslutning (tillval)

För urinoarer med integrerad sensorstyrning krävs en strömanslutning (art.-nr 005004 00 00).

- > Dra strömanslutningen enligt urinoarens tekniska datablad och täck över.

38 Välj fästsats för urinoar

Den medföljande fästsatsen passar inte alla urinoarer.

- > Beakta anvisningar för fästsättning av urinoarporslinet.



Olulised nõuanded

Paigaldusjuhendist

Paigaldusjuhend on Duraviti toodete osa ja seda tuleb enne paigaldamist hoolega lugeda.

Sihtrühm ja kvalifikatsioon

Pissuaarieleменти tohivad paigaldada ainult koolitatud sanitaarpaigaldajad. Elektripaigaldust tohivad teha ainult spetsiaalse väljaõppe saanud elektrikud.

Sümbolite tähendused



Viide selles peatükis olevale **paigaldusjuhisele**



Viide edasisele **juhisele**



Veepaigaldus puudub

> Nõutav tegevus

Ohutusjuhised

Eluohtliku elektrilöögi oht

Kokkupuude elektrivooluga põhjustab elektrilöögi.

> Elektripaigaldus tuleb teha vastavalt riiklikele, Euroopa ja rahvusvahelistele direktiividele ning normidele.

Toote kahjustused ja/või materiaalsed kahjud

Kohalike ja ka riiklike eeskirjade ning standardite eiramine võib põhjustada toote kahjustusi ja/või materiaalseid kahjusid.

> Järgige kohalike tarneettevõtete paigalduseeskirju ja ka riiklikke standardeid.

Enne paigaldust

Pissuaarielement on sobilik kolme erineva pissuaaritüübi paigaldamiseks:

- Ilma veeta pissuaar
 - Pindpaigaldatava survepõlvitajaga pissuaar
 - Integreeritud andurijuhtimisega pissuaar
- Veeühendus tuleb enne paigaldamist vastava pissuaaritüübi jaoks ümber ehitada.

- > Kontrollige seina kandevõimet.
- > Pidage silmas eelpaigalduse andmelehte. Need saate alla laadida veebilehelt www.pro.duravit.com.

Paigaldusjuhised

9 Jälgige veeühenduse ühendusmõõtmeid

Veeühendust ei saa hiljem enam küljele nihutada.

- > Paigaldage veeühendus vastavalt keraamika tehnilistele joonistele.
- > Vaadake X-mõõdet pissuaari tehniliselt andmelehelt.

21 + 26 + 34 Jälgige kinnitus- ja ühendusmõõtmeid

- > Paigaldage vee- ja äravooluühendused ning kinnitused vastavalt keraamika tehnilistele joonistele.

35 Vee ja äravoolu ühendamine

Vee ja äravoolu ühendused tuleb maja veepaigaldisega ühendada.

- > Järgige täielikult kohalike varustuseettevõtete paigalduseeskirju ja ka antud riigi standardeid.

36 Vooluühendus (valikuline)

Integreeritud andurijuhtimisega pissuaaride jaoks on vajalik vooluühendus (toode nr 005004 00 00).

- > Paigaldage vooluühendus vastavalt pissuaari tehnilisele andmelehele ning katke see seejärel kinni.

38 Pissuaari kinnituskomplekti valimine

Kaasasolev pissuaari kinnituskomplekt ei sobi kõikidele pissuaaridele.

- > Järgige pissuaari keraamika kinnitusjuhiseid.



Ważne informacje

0 instrukcji montażu

Niniejsza instrukcja montażu jest dostarczana z produktem firmy Duravit. Przed rozpoczęciem montażu należy dokładnie zapoznać się z jej treścią.

Grupa docelowa i kwalifikacje

Element WC mogą montować tylko odpowiednio przygotowani instalatorzy sanitarni. Instalacja elektryczna może być przeprowadzana wyłącznie przez wykwalifikowanych elektryków.

Objaśnienie symboli



Odsyłacz do **wskazówek montażowych** zawartych w tym rozdziale



Odsyłacz do innej **instrukcji**



Brak instalacji wody

> Konieczna czynność obsługowa

Wskazówki dotyczące bezpieczeństwa

Zagrożenie życia na skutek porażenia prądem

Kontakt z elementem znajdującym się pod napięciem prowadzi do porażenia prądem elektrycznym.

> Instalację elektryczną należy przeprowadzić zgodnie z krajowymi, europejskimi i międzynarodowymi wytycznymi i normami.

Uszkodzenia produktu i szkody rzeczowe

Naruszenie miejscowych oraz krajowych przepisów i norm może prowadzić do uszkodzenia produktu oraz szkód rzeczowych.

> Instalacja musi być zgodna z wymogami lokalnych dostawców mediów oraz standardami obowiązującymi w danym kraju.

Przed montażem

Element pisuaru jest przystosowany do montażu trzech różnych typów pisuaru:

- pisuary suche,
- pisuary do natynkowego zaworu spłukującego,
- pisuary ze zintegrowanym sterowaniem czujnikiem.

Przyłącze wody elementu pisuaru należy przed montażem przystosować do odpowiedniego typu pisuaru.

- > Należy sprawdzić nośność ściany.
- > Przestrzegać specyfikacji instalacyjnych. Są one dostępne do pobrania w Internecie na stronie www.pro.duravit.com.

Wskazówki montażowe

9 Przestrzegać wymiarów przyłączy dla przyłącza wody

Późniejsze przesunięcie przyłącza wody na bok nie będzie już możliwe.

- > Określić przyłącze wody zgodnie z rysunkiem technicznym ceramiki.
- > Wymiar X należy odczytać z karty danych technicznych pisuaru.

21 + 26 + 34 Przestrzegać wymiarów mocowania i wymiarów przyłączy

- > Ustawić przyłącza wody i kanalizacji oraz mocowania zgodnie z rysunkiem technicznym ceramiki.

35 Podłączenie do instalacji wody i kanalizacji

Przyłącza wody i kanalizacji należy podłączyć do domowej instalacji wody.

- > Instalacja musi być zgodna z przepisami lokalnego dostawcy mediów oraz standardami obowiązującymi w danym kraju.

36 Przyłącze elektryczne (opcjonalne)

W przypadku pisuarów ze zintegrowanym sterowaniem czujnikiem konieczne jest przyłącze elektryczne (nr art. 005004 00 00).

- > Przyłącze elektryczne należy ułożyć zgodnie z kartą danych technicznych pisuaru, a następnie obłożyć ścianką konstrukcyjną.

38 Dobór zestawu mocującego pisuaru

Załączony zestaw mocujący pisuaru nie pasuje do wszystkich pisuarów.

- > Przestrzegać wskazówek dotyczących ceramiki pisuaru.



Важные замечания

Важные указания к Инструкции по монтажу

Данная инструкция по монтажу прилагается к изделиям производителя Duravit, и перед установкой ее необходимо внимательно прочитать.

Целевая группа и квалификация

Установка монтажного элемента для писсуара должна выполняться только профессиональными сантехниками. Монтаж электропроводки должен осуществляться только специально обученными электромонтёрами.

Пояснения к символам



Данная глава ссылается на **инструкцию по монтажу**



Указания по другим элементам



Без установки подводов воды

> Необходимое действие

Указания по технике безопасности

Смертельная угроза поражения электротоком.

Контакт с электроэнергией приводит к удару электротоком.

> Электромонтаж следует выполнять в соответствии с национальными, европейскими и международными директивами и нормами.

Повреждения изделия и/или имущества

Нарушение местных и общенациональных норм и предписаний может привести к повреждениям изделия или нанести имущественный ущерб.

> Следует безоговорочно соблюдать указания по монтажу местных коммунальных организаций, а также нормы и правила, применяемые в конкретной стране.

Перед установкой

Монтажный элемент для писсуара предназначен для установки трех различных типов писсуара:

- Безводные писсуары
- Писсуары с подводом воды сверху
- Писсуары со встроенным сенсорным управлением

Водопроводное соединение монтажного элемента для писсуара необходимо реконструировать перед монтажом соответствующего типа писсуара.

- > Проверьте несущую способность стены.
- > Изучите рекомендации до выполнения монтажных работ. Они доступны для скачивания на сайте www.pro.duravit.com.

Указания по монтажу

9 Соблюдайте присоединительные размеры водопроводных соединений

Водопроводные соединения в дальнейшем невозможно сместить в сторону.

- > Зафиксируйте водопроводные соединения согласно техническому чертежу для керамических изделий.
- > Размер X указан в техническом паспорте писсуара.

21 + 26 + 34 Соблюдайте установочные и присоединительные размеры

- > Установите водопроводные соединения и соединения сточных вод, а также крепежные элементы согласно техническому чертежу для керамических изделий.

35 Подключение трубопроводов для воды и сточных вод

Соединения воды и сточных вод должны быть подключены к установке бытовой воды.

- > Следует безоговорочно соблюдать указания по монтажу местных коммунальных организаций, а также нормы и правила, применяемые в конкретной стране.

36 Электроподключение (опционально)

Для писсуаров со встроенным сенсорным управлением подключение к электросети обязательно (арт. № 005004 00 00).

- > Подключите электропитание согласно техническому чертежу писсуара, затем сделайте облицовку соединений.

38 Выберите набор креплений для писсуара

Входящий в комплект поставки набор креплений для писсуара подходит не для всех писсуаров.

- > Соблюдайте указания по креплению керамических писсуаров.



Důležité pokyny

Montážní návod

Montážní návod je součástí dodávky výrobku Duravit, před montáží je nutné jeho pečlivé přečtení.

Cílová skupina a požadovaná kvalifikace

Montáž urinálového prvku smí provádět pouze vyškolený instalatér sanitárních zařízení. Elektroinstalaci smí provádět jen kvalifikovaný elektroinstalatér.

Vysvětlení symbolů



Odkaz na **pokyn k montáži** v této kapitole



Odkaz na další **návod**



Žádná vodovodní instalace

> Potřebná činnost

Bezpečnostní upozornění

Ohrožení života elektrickým proudem

Kontakt s proudem může způsobit úraz elektrickým proudem.

> Provedte elektroinstalaci podle národních, evropských a mezinárodních směrnic a norem.

Poškození výrobku a/nebo škody na majetku

Porušení předpisů a norem platných v příslušné zemi může mít za následek poškození výrobku a/nebo škody na majetku.

> V plném rozsahu dodržujte instalační předpisy místních zásobovacích podniků a specifické normy platné v příslušné zemi.

Před montáží

Urinálový prvek je určen pro montáž tří různých typů urinálů:

- Urinály bez vody
- Urinály s tlakovým splachovačem na omítku
- Urinály s integrovaným sensorovým ovládním

Přípojka vody urinálového prvku se musí před montáží upravit pro příslušný typ urinálu.

- > Zkontrolujte nosnost stěny.
- > Dodržujte předinstalační listy. Tyto listy jsou ke stažení na internetu, na www.pro.duravit.cz.

Pokyny k montáži

9 Zohlednění přípojovacích rozměrů přípojky vody

Přípojku vody již nelze dodatečně posunout do strany.

- > Určete přípojku vody podle technického výkresu keramiky.
- > Rozměr X je uveden v technické specifikaci urinálu.

21 + 26 + 34 Zohlednění upevňovacích a přípojovacích rozměrů

- > Přípojky vody a odpadní vody, stejně jako upevnění nastavte podle technického výkresu keramiky.

35 Připojení vody a odpadní vody

Přípojky vody a odpadní vody musí být napojeny na domovní vodovodní instalaci.

- > V plném rozsahu dodržujte instalační předpisy místních zásobovacích podniků a specifické normy platné v příslušné zemi.

36 Elektrická přípojka (volitelně)

Pro urinály s integrovaným sensorovým ovládním je zapotřebí elektrická přípojka (art. č. 005004 00 00).

- > Elektrickou přípojku položte podle technických specifikací urinálu a potom ji obložte.

38 Výběr upevňovací sady urinálu

Dodávaná upevňovací sada urinálu se nehodí pro všechny urinály.

- > Dodržujte pokyny pro upevnění keramiky urinálu.



Dôležité upozornenia

K návodu na montáž

Návod na montáž je súčasťou výrobkov Duravit a je potrebné, aby ste si ho pred montážou dôkladne prečítali.

Cieľová skupina a požadovaná kvalifikácia

Montáž prvku pisaára môže vykonávať iba vyškolený inštalatér sanitárnych zariadení. Elektrickú inštaláciu môžu realizovať iba vyškolení elektroinštalatéri.

Vysvetlenie symbolov



Odkaz na **montážny pokyn** v tejto kapitole



Odkaz na ďalší **návod**



Bez vodoinštalácie

> Potrebná manipulácia

Bezpečnostné pokyny

Nebezpečenstvo ohrozenia života zásahom elektrickým prúdom

Kontakt s elektrickým prúdom vedie k úrazu elektrickým prúdom.

> Elektroinštalácia musí byť zhotovená podľa národných, európskych a medzinárodných smerníc a noriem.

Škody na výrobkoch a/alebo vecné škody

Porušenie miestnych a národných predpisov a noriem môže spôsobiť škody na výrobku a/alebo vecné škody.

> Bez výnimky rešpektujte inštalačné predpisy miestnych dodávateľov energií, ako aj normy špecifické pre danú krajinu.

Pred montážou

Prvok pisaára je vhodný na montáž troch rôznych typov pisaárov:

- bezvodné pisaáre
- pisaáre s tlakovým splachovačom inštalovaným na omietku
- pisaáre s integrovaným riadením snímačom

Vodovodná prípojka prvku pisaára sa pred montážou musí upraviť na príslušný typ pisaáru.

- > Skontrolujte nosnosť steny.
- > Prečítajte si technické listy predinštalácie. Sú dostupné na stiahnutie na internetovej stránke www.pro.duravit.com.

Montážne pokyny

9 Dbajte na rozmery upevnenia vodovodnej prípojky

Vodovodná prípojka sa neskôr nebude dať posunúť na bok.

- > Vodovodnú prípojku prichystajte podľa technického výkresu keramiky.
- > Rozmer X nájdete v liste technických údajov pisaáru.

21 + 26 + 34 Dbajte na rozmery upevnenia a prípojok

- > Vodovodnú a odpadovú prípojku a upevnenia prichystajte podľa technického výkresu keramiky.

35 Pripojenie vodovodu a odpadu

Prípojky pre vodovod a odpad sa musia pripojiť k domovým rozvodom.

- > Bezpodmienečne rešpektujte inštalačné predpisy miestnych dodávateľov energií, ako aj normy špecifické pre danú krajinu.

36 Elektrická prípojka (voliteľné)

Pri pisaároch s integrovaným riadením snímačom je potrebná elektrická prípojka (pol. č. 005004 00 00).

- > Elektrickú prípojku položte a oplášťujte podľa listu technických údajov pisaáru.

38 Voľba upevňovacej súpravy pisaáru

Priložená upevňovacia súprava pisaáru nie je vhodná pre všetky pisaáre.

- > Dbajte na pokyny k upevneniu keramiky pisaára.



Fontos tudnivalók

A szerelési útmutatóval kapcsolatos megjegyzés

A szerelési útmutató a Duravit termék része, és a szerelés megkezdése előtt gondosan végig kell olvasni.

Célcsoport és végzettség

A piszoár-szerelőállványt csak szakképzett vízszelő szerelheti be. Az elektromos telepítési munkákat kizárólag képzett villanszerelő szakemberek végezhetik.

A szimbólumok magyarázata



Utalás az adott fejezetben lévő **szerelési utasításra**



Utalás további **Útmutatóra**



Nincs vízvezeték

> Valamilyen műveletet kell végrehajtani

Biztonsági utasítások

Életveszély áramütés miatt

Az árammal való érintkezés áramütést eredményez.

> Az elektromos bekötést a nemzeti, európai és nemzetközi irányelveknek és normáknak megfelelően végezze el.

A termék megrongálódása és/vagy egyéb anyagi károk

A helyi, valamint az országspecifikus előírások és szabványok megszegése esetén a termék károsodhat, és/vagy anyagi károk keletkezhetnek.

> Telepítésnél mindig tartsa be a vízvezetékekre és csatornákra vonatkozó helyi szerelési előírásokat és az adott országban érvényes szabványokat.

Teendők a szerelést megelőzően

A piszoár-szerelőállvány három különféle piszoár-típus felszerelésére alkalmas:

- víz nélküli piszoárok,
- öblítőszeleppel ellátott piszoárok,
- beszerelt érzékelő-vezérléssel ellátott piszoárok.

A piszoár-szerelőállványhoz tartozó vízvezeték a felszerelés előtt át kell alakítani az adott típusú piszoárnak megfelelően.

- > Ellenőrizze a fal teherbíró képességét.
- > Be kell tartani az előszerelési adatlapokon leírtakat. Ezeket letöltheti az internetről, a www.pro.duravit.com weboldaltól.

Szerelési utasítások

9 Vegye figyelembe a vízvezeték csatlakoztatási méreteit

A vízvezeték csatlakoztatása utólag nem helyezhető át oldalra.

- > A vízvezeték csatlakoztatását a szaniterkerámia műszaki specifikációi szerint határozza meg.
- > Az X méret a piszoár műszaki adatlapjában található.

21 + 26 + 34 Vegye figyelembe a rögzítési és csatlakoztatási méreteket

- > A víz- és szennyvízcsatlakozásokat, valamint a rögzítéseket a kerámia műszaki specifikációi szerint állítsa be.

35 Víz és szennyvíz csatlakoztatása

A víz és szennyvíz csatlakozásait a lakás vízvezetékrendszerére kell kötni.

- > Telepítésnél mindig teljes mértékben tartsa be a vízvezetékekre és csatornákra vonatkozó helyi szerelési előírásokat és az adott országban érvényes szabványokat.

36 Elektromos csatlakozó (választható)

A beépített érzékelő-vezérléssel ellátott piszoárokhöz elektromos csatlakozó szükséges (cikkszám: 005004 00 00).

- > Az elektromos csatlakozót a piszoár műszaki adatlapja szerint rögzítse, majd szigetelje.

38 Piszoár rögzítőkészlet kiválasztása

A mellékelt piszoár rögzítőkészlet nem minden piszoárhoz alkalmas.

- > Vegye figyelembe a piszoár szaniterkerámia rögzítésével kapcsolatos megjegyzéseket.



Važne napomene

0 uputama za montažu

Uputa za montažu sastavni je dio Duravit proizvoda i prije montaže mora se pažljivo pročitati.

Ciljna skupina i kvalifikacija

Pisoar element smiju montirati samo školovani instalateri sanitarija. Elektroinstalaciju smiju izvršavati samo školovani elektroinstalateri.

Objašnjenje simbola



Uputnica na **napomenu za montažu** u ovom poglavlju



Uputnica na daljnje **upute**



Bez instalacije vode

> Potrebna radnja

Savjeti za sigurnost

Smrtna opasnost zbog strujnog udara

Kontakt sa strujom dovodi do strujnog udara.

> Izvedite elektroinstalaciju u skladu s nacionalnim, europskim i međunarodnim smjernicama i standardima.

Šteta na proizvodu i/ili materijalna šteta

Kršenje mjesnih propisa i regionalnih normi može dovesti do štete na proizvodu i/ili materijalne štete.

> Obavezno se pridržavajte svih instalacijskih propisa mjesnih vodoprivrednih poduzeća kao i regionalnih normi.

Prije montaže

Pisoar element prikladan je za montažu triju različitih tipova pisoara:

- pisoari bez vode
- pisoari s površinskim kotlićem za ispiranje
- pisoari s integriranim upravljanjem senzorima

Priključak za vodu pisoar elementa mora se prije montaže prilagoditi za svaki tip pisoara.

- > Provjerite nosivost zida.
- > Uzmite u obzir informacijske listove za predinstalaciju. Oni su dostupni na web stranici www.pro.duravit.com.

Napomene za montažu

9 Paziti na spojne dimenzije vodnog priključka

Vodni priključak ne može se više kasnije pomaknuti na stranu.

- > Postavite vodni priključak u skladu s tehničkom skicom keramike.
- > Izvadite x-dimenziju tehničkog informacijskog lista pisoara.

21 + 26 + 34 Pazite na dimenzije pričvršćivanja i priključivanja

- > Postavite priključke za vodu i otpadnu vodu kao i pričvršćenja u skladu s tehničkom skicom keramike.

35 Priključivanje vode i otpadne vode

Priključci za vodu i otpadnu vodu moraju se priključiti na kućnu instalaciju vode.

- > Obavezno se pridržavajte svih instalacijskih propisa mjesnih vodoprivrednih poduzeća kao i regionalnih normi.

36 Priključak struje (opcionalno)

Za pisoare s integriranim upravljanjem senzorima potreban je priključak za struju (br. art. 005004 00 00).

- > Priključak za struju postavite u skladu s tehničkim informacijskim listom pisoara i nakon toga stavite oplatu.

38 Odabir kompleta za pričvršćenje pisoara

Dostavljeni komplet za pričvršćenje pisoara ne odgovara svim pisoarima.

- > Pazite na napomene za pričvršćenje keramike pisoara.



Indicații importante

Despre instrucțiunile de montaj

Aceste instrucțiuni de montaj sunt parte componentă a produsului Duravit și trebuie citite cu atenție înainte de montaj.

Grupul-țintă și calificarea

Elementul de pisoar va fi montat exclusiv de instalatori calificați pentru echipamente sanitare. Instalarea electrică trebuie realizată numai de către specialiști calificați în domeniul instalațiilor electrice.

Explicația simbolurilor



Trimitere la **indicația de montaj** din acest capitol



Trimitere la alte **instrucțiuni**



Nicio instalație de apă

> Acțiune necesară

Indicații privind siguranța

Pericol de moarte prin electrocutare

Contactul cu curentul electric duce la electrocutare.

> Instalația electrică trebuie realizată conform directivelor și normelor naționale, europene și internaționale.

Deteriorări ale produsului și/sau daune materiale

Încălcarea prevederilor și normelor locale sau specifice țării poate cauza deteriorări ale produsului și/sau daune materiale.

> Respectați toate prescripțiile de instalare ale companiilor locale de utilități, precum și standardele specifice țării.

Înainte montajului

Elementul de pisoar este potrivit pentru instalarea a trei tipuri diferite de pisoare:

- Pisoare fără apă
- Pisoare cu sistem de clătire cu montaj pe perete
- Pisoare cu sistem de comandă cu senzori integrat

Racordarea la rețeaua de apă a elementului de pisoar trebuie modificată înainte de montaj pentru respectivul tip de pisoar.

- > Verificați capacitatea portantă a peretelui.
- > Respectați fișele tehnice de preinstalare. Acestea pot fi descărcate pe internet de la adresa www.pro.duravit.com.

Indicații de montaj

9 Respectarea dimensiunilor de racordare la rețeaua de apă

Racordarea la rețeaua de apă nu mai poate fi decalată ulterior în lateral.

- > Fixați racordul de apă conform desenului tehnic al vasului din ceramică.
- > Dimensiunea X o aflați din fișa tehnică de date a pisoarului.

21 + 26 + 34 Respectarea dimensiunilor de fixare și de racordare

- > Reglați racordurile de apă și pentru canalizare, precum și dispozitivele de fixare conform desenului tehnic al vasului din ceramică.

35 Racordarea apei și a scurgerii

Racordurile pentru apă și scurgere trebuie conectate la instalația de apă.

- > Respectați toate prescripțiile de instalare ale companiilor locale de utilități, precum și standardele specifice țării.

36 Racordul la curent (opțional)

Pentru pisoarele cu sistem de comandă cu senzori este necesar un racord la curent (nr. art. 005004 00 00).

- > Realizați racordul la curent conform fișei tehnice a pisoarului și apoi placați cu gresie și faianță.

38 Selectarea setului de fixare a pisoarului

Setul furnizat de fixare a pisoarului nu este adecvat pentru toate pisoarele.

- > Respectați indicațiile de fixare ale vasului din ceramică al pisoarului.



Pomembni napotki

0 navodilih za montažo

Navodila za montažo so sestavni del izdelka Duravit. Pred montažo jih morate skrbno prebrati.

Ciljna skupina in kvalifikacije

Element pisoarja smejo namestiti le strokovno usposobljeni vodovodarji. Električno inštalacijo smejo izvesti samo strokovno usposobljeni elektroinštalaterji.

Razlaga simbolov



Glejte **napotke za montažo** v tem poglavju



Glejte nadaljnja **navodila**



Brez inštalacije za vodo

> Potreben je poseg uporabnika

Varnostna opozorila

Smrtna nevarnost zaradi električnega udara

Stik z električnim tokom povzroči električni udar.

> Električna inštalacija mora biti izvedena v skladu z državnimi, evropskimi in mednarodnimi direktivami in standardi.

Poškodbe na izdelku in/ali materialna škoda

Ravnanje v nasprotju z lokalnimi ali državnimi predpisi in standardi lahko povzroči poškodbe na izdelku in/ali materialno škodo.

> V celoti upoštevajte predpise javnih storitvenih podjetjih glede inštalacij in nacionalne standarde.

Pred montažo

Element pisoarja je primeren za montažo treh različnih vrst pisoarjev:

- Pisoarji brez vode
- Pisoarji z nadometnim tlačnim splakovalnikom
- Pisoarji z vgrajenim senzorskim krmiljenjem

Pred montažo je treba priključek za vodo elementa pisoarja preurediti glede na uporabljeno vrsto pisoarja.

- > Preverite nosilnost stene.
- > Upoštevajte tehnične liste za predinštalacijo. Prenesete jih lahko s spletnega mesta www.pro.duravit.com.

Napotki za montažo

9 Upoštevajte mere za priključitev priključka za vodo

Priključka za vodo ni mogoče naknadno stransko premikati.

- > Priključek za vodo določite v skladu s tehnično risbo keramike.
- > Za mero X glejte tehnični podatkovni list pisoarja.

21 + 26 + 34 Upoštevajte mere za pritrditev in priključitev

- > Priključke za vodo in odpadno vodo ter pritrditve izvedite po tehnični risbi keramike.

35 Priključitev vode in odpadne vode

Priključke za vodo in odpadno vodo je treba priključiti na hišno inštalacijo za vodo.

- > V celoti upoštevajte predpise javnih storitvenih podjetjih glede inštalacij in nacionalne standarde.

36 Električni priključek (opcija)

Za pisoarje z vgrajenim senzorskim krmiljenjem je treba izvesti električni priključek (št. art. 005004 00 00).

- > Električni priključek izvedite v skladu s tehničnim podatkovnim listom pisoarja in namestite zaščitni pokrov.

38 Izbira garniture za pritrditev

Priložena garnitura za pritrditev ni primerna za vse pisoarje.

- > Upoštevajte napotke za pritrditev keramike pisoarja.



Важни указания

Относно ръководството за монтаж

Ръководството за монтаж е съставна част от продукта Duravit и трябва внимателно да се прочете преди монтажа.

Целева група и квалификация

Елементът за писоара трябва да се монтира само от обучени монтажници на санитарна техника. Само квалифицирани електротехници могат да монтират електроинсталацията.

Обяснение на символите



Препратка към **монтажни указания** в тази глава



Препратка към допълнително **ръководство**



Няма водопроводна инсталация

> Необходими са действия

Указания за безопасност

Опасност за живота поради токов удар

Контактът с ток води до токов удар.

> Извършете електроинсталацията в съответствие с националните, европейските или международните директиви и стандарти.

Повреди на продукта и/или други материални щети

Неспазването както на местните, така и на специфичните за съответната държава наредби и стандарти може да причини повреди на продукта и/или други материални щети.

> Спазвайте без ограничения монтажните предписания на местните фирми за енергоснабдяване, както и специфичните за страната стандарти.

Преди монтажа

Елементът на писоара е подходящ за монтажа на три различни типа писоари:

- писоари без водно отмиване,
- писоари с открит бутон,
- писоари с интегрирано сензорно управление.

Изводът за вода на елемента на писоара трябва да се преработи преди монтажа на съответния тип писоар.

- > Проверете товароносимостта на стената.
- > Вземете под внимание информационните листове за предварителен монтаж. Можете да ги изтеглите от сайта www.pro.duravit.com.

Указания за монтаж

9 Спазване на присъединителните размери на извода за вода

Изводът за вода не може впоследствие да се измести настрани.

- > Фиксирайте извода за вода съгласно техническия чертеж на керамичните елементи.
- > От техническия информационен лист на писоара вземете размера по оста X.

21 + 26 + 34 Спазване на размерите за закрепване и присъединителните размери

- > Свържете водопровода и канализацията, както и закрепванията съобразно техническия чертеж на керамичните елементи.

35 Свързване на водопровода и канализацията

Водопроводът и канализацията трябва да бъдат свързани към битовата водопроводна инсталация.

- > Спазвайте без ограничения монтажните предписания на местните фирми за комунални услуги, както и специфичните за страната стандарти.

36 Присъединяване към електрическата мрежа (опционално)

За писоари с интегрирано сензорно управление е необходим извод за електрозахранване (арт. № 005004 00 00).

- > Изпълнете електрозахранването съгласно техническия информационен лист на писоара и след това изпълнете обшивката.

38 Избор на комплект за закрепване на писоара

Доставеният комплект за закрепване на писоара не е подходящ за всички писоари.

- > Спазвайте указанията за закрепване на керамичния писоар.



Svarīgi norādījumi

Par montāžas instrukciju

Šī montāžas instrukcija ir Duravit izstrādājuma sastāvdaļa, un pirms montāžas tā ir rūpīgi jāizlasa.

Mērķauditorija un kvalifikācija

Pisuāra elementu drīkst montēt tikai apmācīti sanitārtehniķi. Elektroinstalāciju drīkst veikt tikai apmācīti elektriķi.

Simbolu skaidrojums



Norāde uz **montāžas norādījumu** šajā nodaļā



Norāde uz citu **instrukciju**



Bez ūdens instalācijas

> Nepieciešama rīcība

Drošības norādījumi

Briesmas dzīvībai strāvas trieciena rezultātā

Nonākot saskarē ar strāvu, pastāv strāvas trieciena risks.

> Elektroinstalācija jāveic saskaņā ar valsts, Eiropas un starptautiskajiem direktīvu noteikumiem un standartiem.

Produkta bojājumi un/vai materiālie zaudējumi

Pārkāpjot vietējos un valsts specifiskos noteikumus un standartus, var rasties produkta bojājumi un/vai materiālie zaudējumi.

> Jāievēro visi vietējo apgādes uzņēmumu uzstādīšanas noteikumi un attiecīgie valsts standarti.

Pirms montāžas

Pisuāra elements ir piemērots trīs dažādu veidu pisuāru montāžai:

- bezūdens pisuāri
- pisuāri ar virsapmetuma skalošanas krānu
- pisuāri ar iebūvētu sensoru vadību

Pisuāra elementa ūdens pieslēgums pirms montāžas jāpielāgo attiecīgā veida pisuāram.

- > Pārbaudiet sienas nestspēju.
- > Ievērojiet pirminstalēšanas datu lapas. Tās ir pieejamas lejupielādei tīmekļa vietnē www.pro.duravit.com.

Montāžas norādījumi

9 Ūdens pieslēguma izmēru ievērošana

Vēlāk ūdens pieslēgumu vairs nevar pabīdīt uz sāniem.

- > Izveidojiet ūdens pieslēgumu atbilstoši keramikas izstrādājuma tehniskajam rasējumam.
- > Izmēru X skatiet pisuāra tehnisko datu lapā.

21 + 26 + 34 Stiprinājumu un pieslēgumu izmēru ievērošana

- > Ūdens un kanalizācijas pieslēgumus un to stiprinājumus izveidojiet atbilstoši keramikas izstrādājuma tehniskajam rasējumam.

35 Ūdens un kanalizācijas pieslēgšana

Ūdens un kanalizācijas pieslēgumi jāpievieno ēkas ūdens instalācijai.

- > Jāievēro visi vietējo apgādes uzņēmumu uzstādīšanas noteikumi un attiecīgie valsts standarti.

36 Strāvas pieslēgums (opcija)

Pisuāriem ar iebūvētu sensoru vadību nepieciešams strāvas pieslēgums (preces Nr. 005004 00 00).

- > Izveidojiet strāvas pieslēgumu atbilstoši pisuāra tehnisko datu lapai un pēc tam apšujiet.

38 Pisuāra stiprinājumu komplekta izvēle

Komplektā piegādātais pisuāra stiprinājumu komplekts neder visiem pisuāriem.

- > Ievērojiet keramikas pisuāra stiprināšanas norādījumus.



Svarbūs nurodymai

Apie montavimo instrukciją

Ši montavimo instrukcija yra „Duravit“ gaminio dalis, ir prieš montuojant ją būtina atidžiai perskaityti.

Tikslinė grupė ir kvalifikacija

Šį pisuaro elementą turi montuoti tik kvalifikuoti sanitarinės įrangos montuotojai. Elektros instaliacijos darbus leidžiama atlikti tik elektrikams.

Simbolių paaiškinimas



Nuoroda į **montavimo nurodymą** šiame skyriuje



Nuoroda į kitą **instrukciją**



Nėra vandentiekio vamzdžio

> Reikia atlikti veiksmą

Saugos nurodymai

Elektros srovės smūgis kelia pavojų gyvybei

Sąlyčio su srove atveju įvyksta elektros šokas.

> Elektros instaliacijos darbus atlikite pagal nacionalines, Europos ir tarptautines direktyvas ir standartus.

Žala gaminiui ir (arba) materialinė žala

Nesilaikant vietinių ir šalyje galiojančių taisyklių bei standartų, gali būti padaryta žala gaminiui ir (arba) materialinė žala.

> Laikykitės vietos komunalinių paslaugų įmonių įrengimo reikalavimų bei šalyje galiojančių standartų.

Prieš montavimą

Pisuaro elementas yra skirtas montuoti trijų skirtingų tipų pisuarams:

- Pisuarai be vandens
 - Pisuarai su ant tinko montuojamu skalavimo mechanizmu
 - Pisuarai su integruota jutikline valdymo sistema
- Pisuaro elemento vandens jungtį prieš montavimą reikia permontuoti atitinkamam pisuaro tipui.

- > Patikrinkite sienos laikomąją gebą.
- > Atlikite pirminės instaliacijos duomenų lapuose pateiktus nurodymus. Juos galite parsisiųsti iš interneto tinklalapio www.pro.duravit.com.

Montavimo nurodymai

9 Atsižvelkite į vandens jungties matmenis

Vandens jungtį vėliau perkelti į šoną nebegalima.

- > Vandens prijunkite pagal techninį keramikos brėžinį.
- > X dydį rasite pisuaro techninių duomenų lape.

21 + 26 + 34 Atsižvelkite į tvirtinamųjų ir jungiamųjų dalių matmenis

- > Vandens ir nuotėkų jungtis bei tvirtinimo elementus nustatykite pagal techninį keramikos brėžinį.

35 Vandens ir nuotėkų linijų prijungimas

Vandens ir nuotėkų jungtys turi būti prijungtos prie vandentiekio vamzdžių.

- > Laikykitės vietos tiekimo įmonės įrengimo reikalavimų bei šalyje galiojančių standartų.

36 Elektros jungtis (užsakoma atskirai)

Pisuarams su integruota jutikline valdymo sistema reikalinga elektros jungtis (Art. Nr. 005004 00 00).

- > Elektros laidus nutieskite pagal techninių duomenų lapą ir po to uždenkite.

38 Pisuaro tvirtinimo komplekto parinkimas

Pristatytas pisuaro tvirtinimo komplektas tinka ne visiems pisuarams.

- > Laikykitės pisuaro keramikos tvirtinimo nurodymų.

Montaj kılavuzuyla ilgili

Montaj kılavuzu Duravit ürününün bir parçasıdır ve montajdan önce titizlikle okunması gerekmektedir.

Hedef Kitle ve Özellikleri

Pisuar ünitesi sadece eğitimli sıhhi tesisatçılar ve yetkili servisler tarafından monte edilebilir. Elektrik tesisatı sadece meslek eğitimi görmüş sıhhi tesisatçılar ve yetkili servisler tarafından monte edilmelidir.

Sembollerin açıklaması



Bu bölümdeki **montaj bilgisine** işaret etmektedir



Diğer **kılavuzlara** işaret



Su tesisatı içermez

> İşlem yapılması gerekli

Güvenlik uyarıları

Elektrik çarpmasından dolayı hayati tehlike

Akımla temas elektrik çarpmasına neden olur.

> Elektrik tesisatını ulusal, Avrupa ve uluslararası direktiflere ve standartlara uygun olarak yapınız.

Ürün hasarı ve/veya maddi hasar

Yerel veya ülkeye özgü yönetmeliklerin ve standartların ihlal edilmesi üründe hasarlara ve/veya maddi hasarlara neden olabilir.

> Yerel tedarik kurumlarının montaj hükümlerine ve ülkelere özgü standartlara mutlaka uyulması gerekmektedir.

Montajdan önce

Pisuar ünitesi, üç farklı pisuar tipinin montajı için uygundur:

- Su gerektirmeyen pisuarlar
- Sıva üstü yıkamalı pisuarlar
- Entegre sensör kumandalı pisuarlar

Pisuar ünitesinin su bağlantısı montajdan önce ilgili pisuar tipine uygun olarak değiştirilmelidir.

- > Duvarın taşıma kapasitesini kontrol edin.
- > Montaj öncesi hazırlık dosyasına dikkat edin. Bunları internetten www.pro.duravit.com adresinden yükleyebilirsiniz.

Montaj bilgileri

9 Su bağlantısının bağlantı ölçülerine dikkat edin

Su bağlantısı sonradan yana doğru kaydırılmaz.

- > Su bağlantısını pisuarın teknik çizimine göre belirleyin.
- > X ölçüsü için pisuarın teknik bilgi formuna bakın.

21 + 26 + 34 Montaj ve bağlantı ölçülerine dikkat edin

- > Su ve atık su bağlantılarını ve de sabitleme düzeneklerini seramiğin teknik çizimine göre ayarlayın.

35 Su ve atık su bağlantısı

Su ve atık su bağlantıları binanın su tesisatına bağlanmalıdır.

- > Yerel tedarik kurumlarının montaj hükümlerine ve ülkelere özgü standartlara mutlaka uyulması gerekmektedir.

36 Elektrik bağlantısı (opsiyonel)

Entegre sensör kumandalı pisuarlar için bir elektrik bağlantısı gerekmektedir (Ürün No. 005004 00 00).

- > Elektrik bağlantısını pisuarın teknik bilgi formuna göre döşeyin ve ardından kaplayın.

38 Pisuar sabitleme setinin seçilmesi

Beraberinde teslim edilen pisuar sabitleme seti bütün pisuarlar için uygun değildir.

- > Pisuar seramiğine ait sabitlemeyle ilgili açıklamalara dikkat edin.



重要说明

关于安装说明书

本安装说明书是 Duravit 产品的组成部分, 安装前须认真阅读。

目标群体及资质

小便器元件只能由经过培训的水暖工安装。电气安装仅允许由接受过培训的电气安装人员实施。

标志说明



请参阅本章中的安装说明



请参阅详细说明



无水管安装

> 必要操作

安全提示

电击可导致生命危险
接触电流会导致电击。

> 根据本国、欧盟和国际准则及标准进行电子装置安装。

产品损坏和/或财产损失

违反当地及各国专有的规定和标准可能对产品造成损伤和/或财产损失。

> 严格遵守当地供电公司的安装规定及相关国家标准。

安装前

该小便器元件适用于安装三种小便器：
免冲水小便器

- 带明装式冲洗阀的小便器
 - 带内置传感器控制系统的小便器
- 安装前, 必须针对不同的小便器类型改装该小便器元件的供水管路。

- > 检查墙的承重能力。
- > 注意预先安装数据表。数据表可从 www.pro.duravit.com 下载。

安装提示

9 注意供水管路的连接尺寸

安装后, 无法再将供水管路向旁边移。

- > 根据陶瓷元件的技术图纸确定供水管路。
- > X 尺寸参见小便器的技术数据页。

21 + 26 + 34 注意固定与连接尺寸

- > 请按照陶瓷坐浴盆的技术图纸进行供水和排水管路的连接以及元件的固定。

35 连接供水和排水管路

供水和排水管路必须连接至水管系统。

- > 严格遵守当地供电公司的安装规定及相关国家标准。

36 连接电源 (可选)

带内置传感器控制系统的小便器需要连接电源 (商品编号 005004 00 00)。

- > 根据小便器的技术数据页进行电源连接并将线路包覆起来。

38 选择小便器配件

随附的小便器配件并不适用于所有小便器。

- > 注意陶瓷小便器的安装提示。



주의 사항

설치 설명서 사용 지침

이 설치 설명서는 Duravit 제품의 구성품이며, 설치 전에 주의 깊게 읽어야 합니다.

대상 그룹 및 자격

소변기 부품은 반드시 위생 설비 자격을 갖춘 기술자가 설치해야 합니다. 전기설비는 반드시 전기장치 설치 자격을 갖춘 기술자가 설치해야 합니다.

기호 설명



이 단원의 설치 지침 참조



다른 지침 참조



용수 시설 없음

> 필요한 조치

안전 지침

감전으로 인한 사망 위험
전원과 접촉하면 감전이 발생합니다.

> 국가, 유럽, 국제 지침 및 표준에 따라 전기 설비를 설치하십시오.

제품 및/또는 재료 손상
지역 및 국가별 규정과 기준을 위반하면 제품 및/또는 재료에 손상을 일으킬 수 있습니다.

> 해당 지역 전력 회사의 설치 규정 및 국가별 규격을 반드시 엄수하십시오.

설치 전

소변기 부품은 다음 세 가지 타입의 소변기를 설치하는 데 적합합니다.

- 용수를 사용하지 않는 소변기
- 외장 세정 밸브가 있는 소변기
- 센서 컨트롤 시스템이 내장된 소변기

소변기 부품의 용수 연결은 설치하기 전에 각 소변기의 타입에 맞게 변경해야 합니다.

- > 벽의 지지 능력을 점검하십시오.
- > 사전 설치 데이터 시트에 유의하십시오. 이 데이터 시트는 인터넷 사이트 www.pro.duravit.com 에서 다운로드할 수 있습니다.

설치 시 주의 사항

- 9** 용수 연결 치수에 유의
추후에는 용수 연결부를 더 이상 측면으로 밀어낼 수 없습니다.
> 도기 기술 도면에 따라 용수 연결부를 정하십시오.
> X 치수는 소변기의 기술 데이터 시트를 참조하십시오.

- 21 + 26 + 34** 고정 및 연결 치수에 유의
> 용수 및 오수 연결부와 고정부는 도기의 기술적 도면에 따라 설치하십시오.

- 35** 용수 및 오수 연결
용수 및 오수 연결부는 건물 상하수도 시설에 연결해야 합니다.
> 해당 지역 전력 회사의 설치 규정 및 국가별 규격을 반드시 엄수하십시오.

- 36** 전원 연결(옵션)
센서 컨트롤 시스템이 내장된 소변기의 경우 전원 연결이 필요합니다(품목 번호 005004 00 00).
> 소변기의 기술 데이터 시트에 따라 전원을 연결하고 커버를 설치하십시오.

- 38** 소변기 고정 세트 선택
동봉한 소변기 고정 세트가 일부 소변기에는 맞지 않습니다.
> 소변기 도기 고정 지침에 유의하십시오.



重要注意事項

設置説明書について

この取付説明書はDuravit社製品の構成品であり、設置する前によくお読みいただく必要があります。

対象者および資格

ウリナル機器の取り付けは必ず熟練の配管工が行ってください。電気設備は必ず専門知識のある電気設備業者が行わなければなりません。

記号の説明



この章の設置に関する注意事項を参照



その他の説明書へのリンク



水道設備なし

> 処置が必要です

安全に関する注意

感電の危険性

帯電部に触れると感電するおそれがあります。

> 電気接続は、国内、欧州、および国際的なガイドラインや規格に準拠する形で行います。

製品損傷及び/または物損

国別の規則や規格に違反すると製品損傷や物損につながります。

> 地域の公益事業の設置規定および国固有の基準を厳守してください。

取り付け前に

このウリナル用フレームは、3種類のウリナルタイプの取り付けに対応しています：

- 水の無いウリナル
- 露出型洗浄装置を備えたウリナル
- センサー制御内蔵ウリナル

取り付け前に、ウリナルのタイプに合わせて、ウリナル用フレームの水の接続を再構築する必要があります。

- > 壁の荷重耐性を確認してください。
- > 仮設置データシートをご確認ください。これらのデータシートは、インターネットで www.pro.duravit.com からダウンロードすることができます。

取り付け時の注意

9 水接続の寸法を順守してください

水の接続は後で横に動かすことはできません。

- > セラミックの技術図面に従って、水の接続を決定します。
- > ウリナルの技術データシートからX寸法を確認します。

21 + 26 + 34 固定寸法と接続寸法を順守してください

- > 水と排水の接続と固定は、セラミックの技術図面に従って調整します。

35 水と排水の接続

水と排水の接続部は、家庭用水設備に接続する必要があります。

- > 国や自治体の定める規定及び基準を遵守してください。

36 電源接続 (オプション)

センサー制御を内蔵したウリナルの場合は、電源接続が必要です (製品番号005004 00 00)。

- > 電源をウリナルの技術データシートに従って接続した後に、覆います。

38 ウリナル取り付けセットの選択

付属のウリナル取り付けセットが、すべてのウリナルに適合するとは限りません。

- > ウリナルセラミック固定時の注意事項を順守してください。

حول دليل التركيب

يُعد دليل التركيب جزءاً لا يتجزأ من منتج Duravit، ويجب قراءته بعناية قبل البدء في التركيب.

المجموعة المستهدفة والتأهيل

لا يُسمح بتركيب عنصر الميولة إلا من قِبل متخصصي تركيب الأدوات الصحية المدربين. يجب ألا يقوم بتنفيذ التوصيلات الكهربائية إلا فني كهرباء مدرب على ذلك.

توضيح الرموز



يشير إلى تنبيه حول التركيب في هذا الفصل



يشير إلى دليل تركيب آخر



لا يوجد توصيلات مياه

إجراء ضروري

إرشادات السلامة

خطر الموت بسبب صدمة كهربائية

ملامسة التيار الكهربائي تؤدي إلى حدوث صدمة كهربائية.
< قم بتنفيذ التركيبات الكهربائية وفقاً للتوجيهات والمعايير الوطنية والأوروبية والدولية.

أضرار بالمنتج و/أو أضرار مادية

قد يؤدي انتهاك اللوائح والمعايير المحلية والخاصة بكل بلد إلى حدوث أضرار بالمنتج أو أضرار مادية أو كليهما.
< ينبغي الالتزام بشكل مطلق بلوائح التركيب الخاصة بمرفق المياه المحلي وكذلك المعايير المحلية.

قبل البدء في التركيب

يصلح عنصر المراض للتركيب من قبل ثلاثة أنواع مختلفة من المرحاض:

- مبوللة جافة
 - مرحاض مع صمام الرحض التزييني
 - مرحاض مع أجهزة استشعار مدمجة
- هناك نوع من المراحيض يستلزم تحويل وصلة مياه عنصر المراض قبل التركيب.

- < فحص قدرة الجدار على التحمل.
- < يجب مراعاة ورقة إرشادات التركيب الأولى. ويمكن تنزيل هذه البيانات من على موقع الإنترنت التالي: www.pro.duravit.com.

إرشادات حول التركيب

9 مراعاة أبعاد توصيلات وصلة المياه

- لم يعد في الإمكان زحزحة وصلة المياه عن مسارها.
- < تحديد وصلة المياه وفقاً للرسم الفني للجسم الخزفي.
- < أخذ قياس X لورقة الإرشادات التقنية للمرحاض.

21 + 26 + 34 مراعاة أبعاد التثبيت والوصلات

- < يجب ضبط وصلات المياه والصرف الصحي والتثبيتات وفقاً للرسم الفني للجسم الخزفي.

35 توصيل المياه ومياه الصرف الصحي

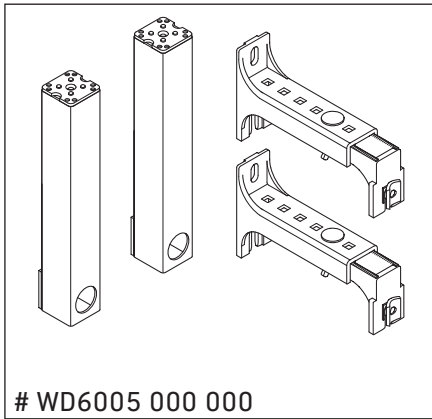
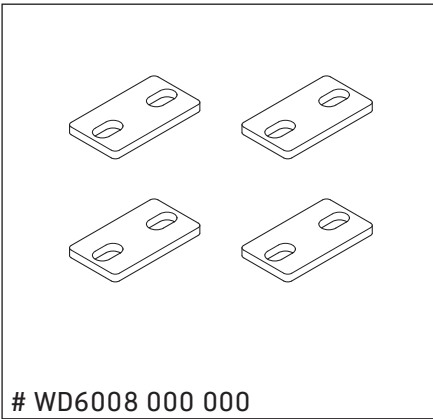
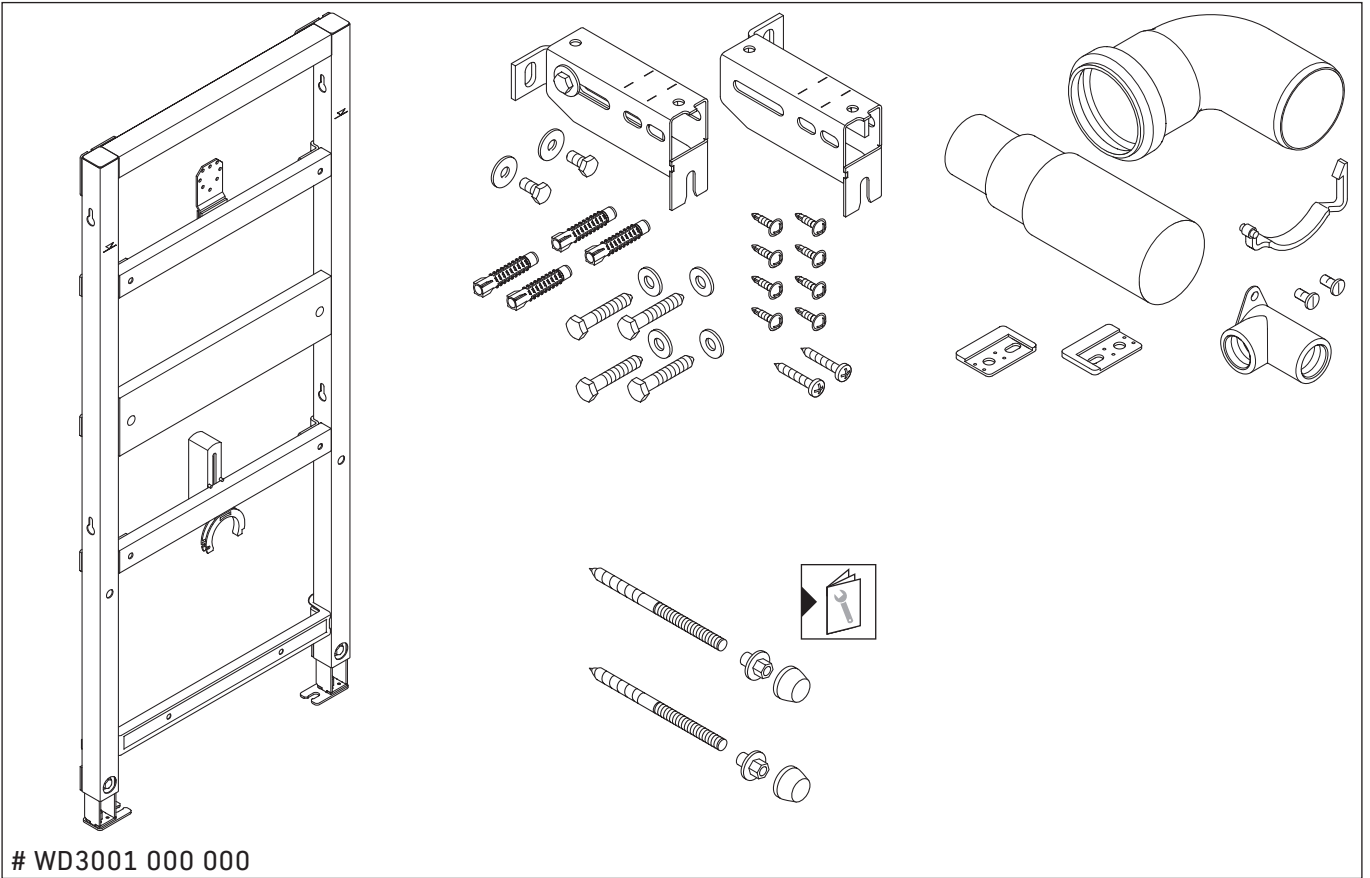
- يجب توصيل الوصلات الخاصة بالمياه ومياه الصرف الصحي في تركيبات المياه المنزلية.
- < ينبغي الالتزام بشكل مطلق بلوائح التركيب الخاصة بمرفق المياه المحلي وكذلك المعايير المحلية.

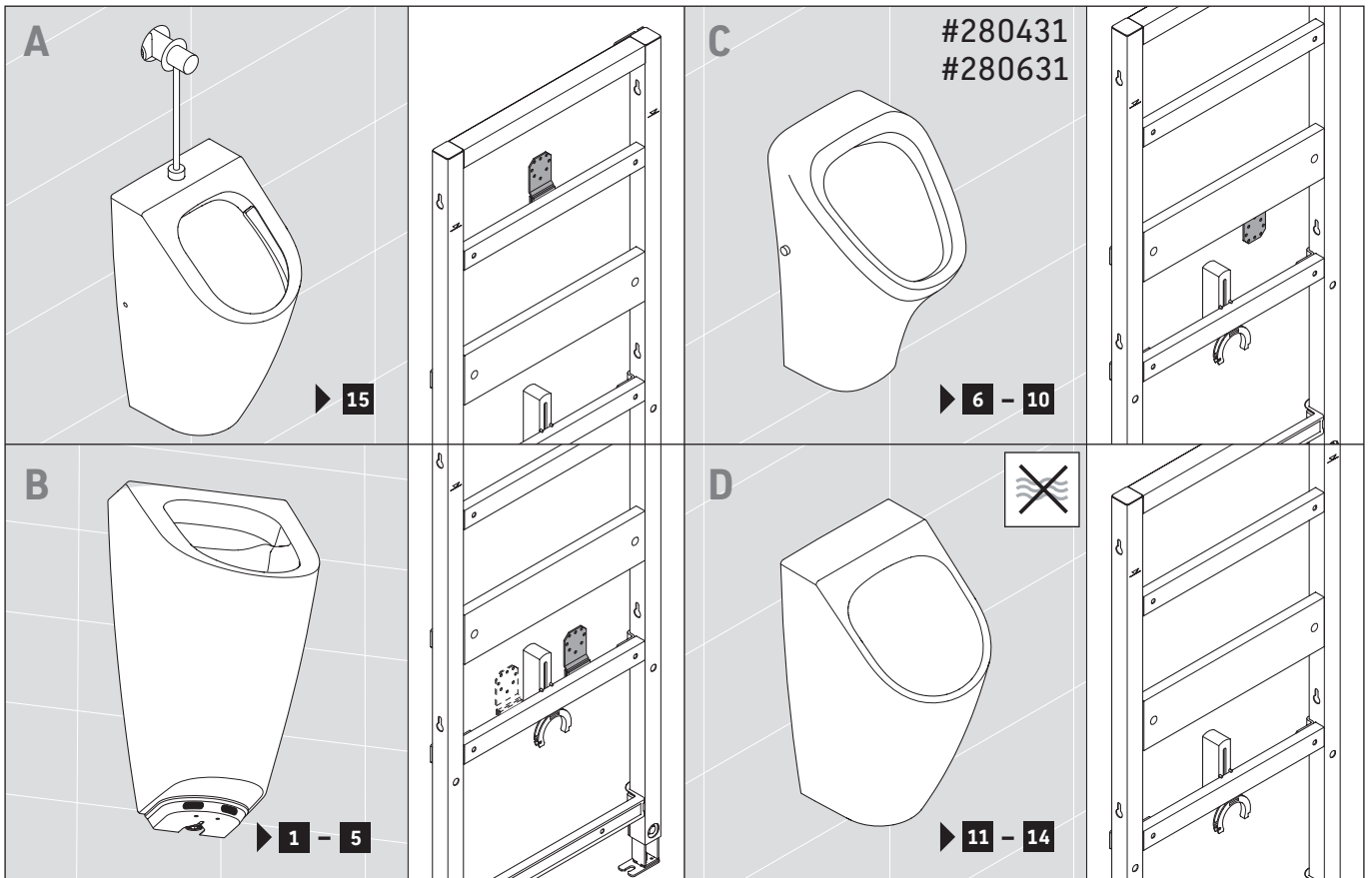
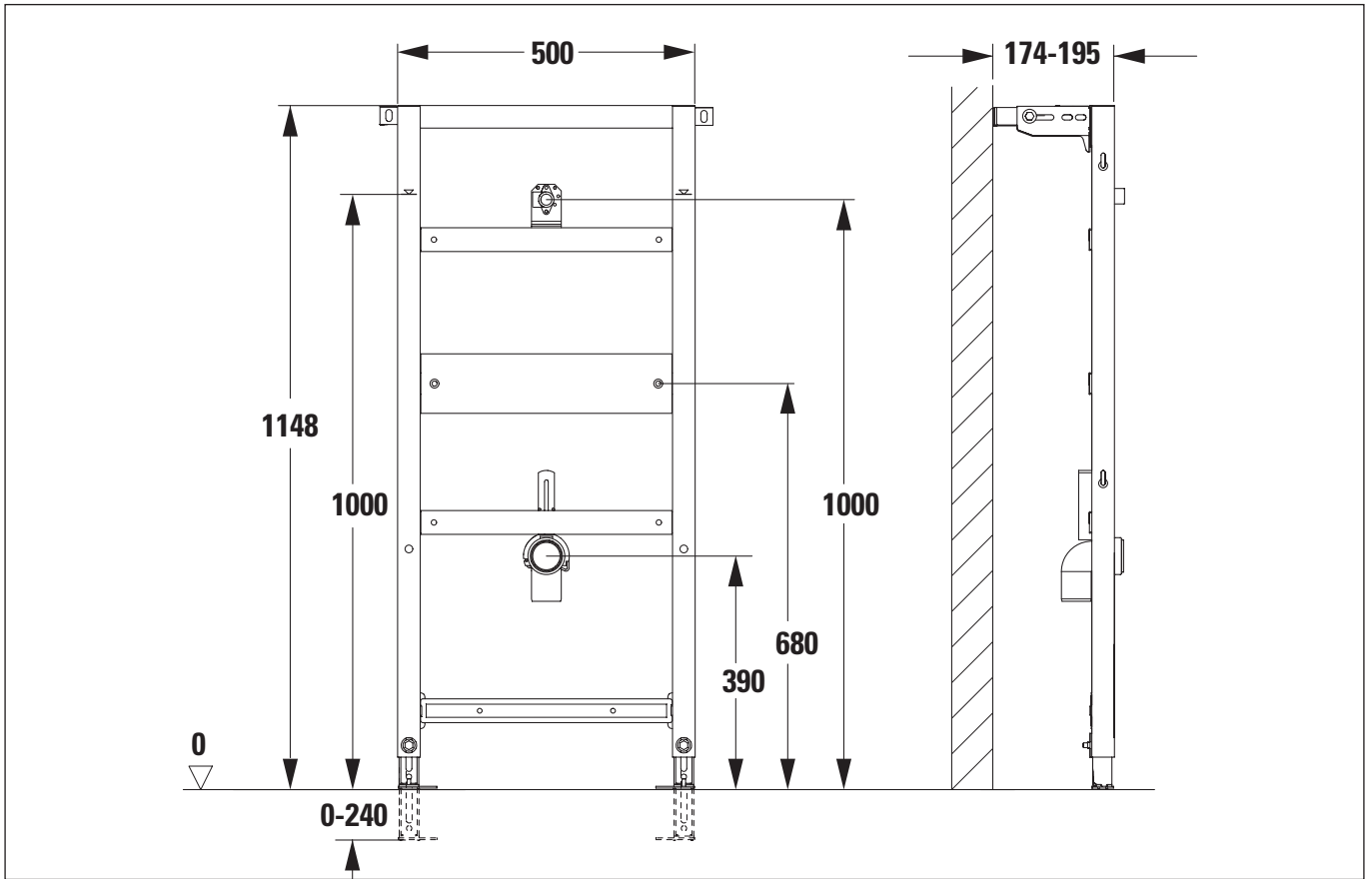
36 توصيل التيار الكهربائي (اختياري)

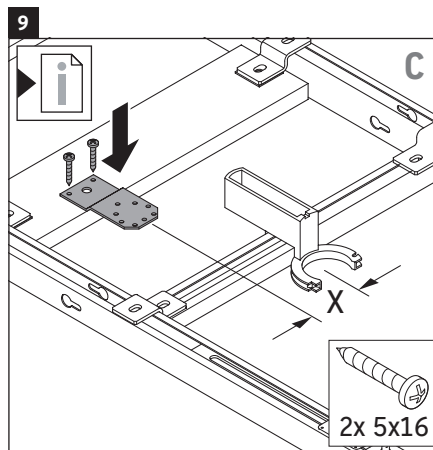
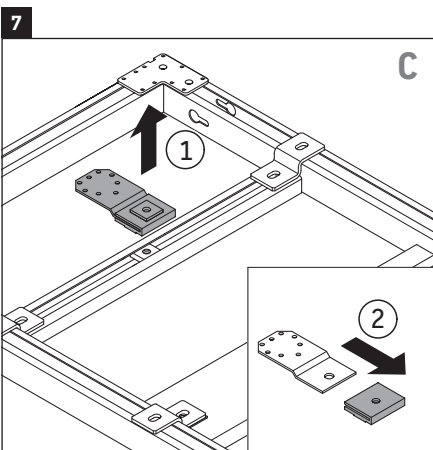
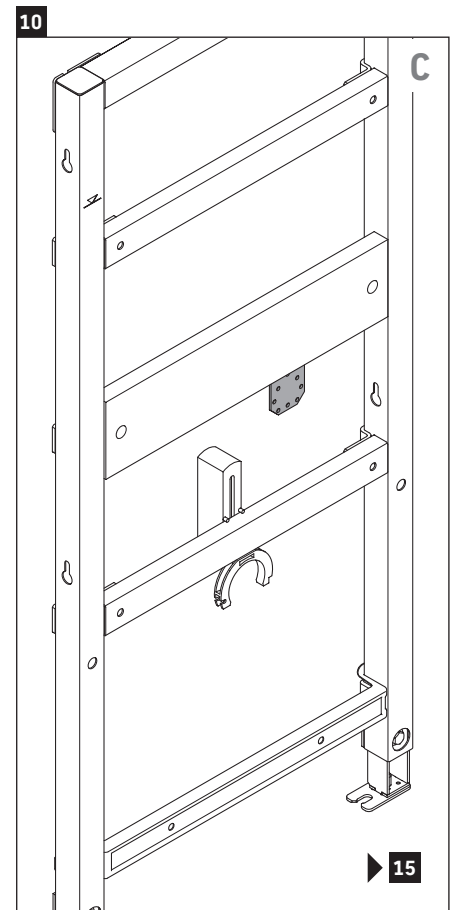
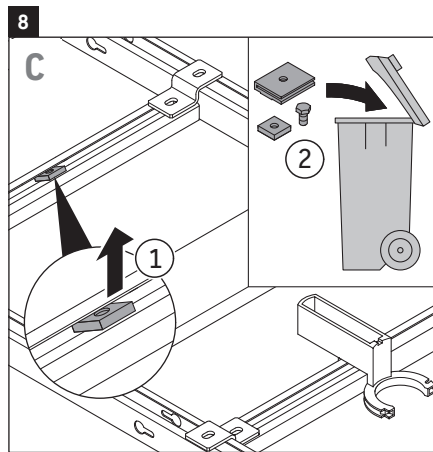
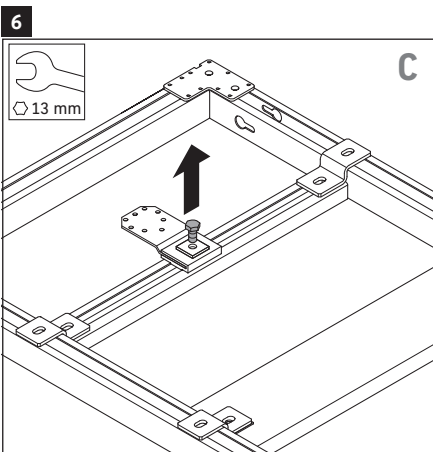
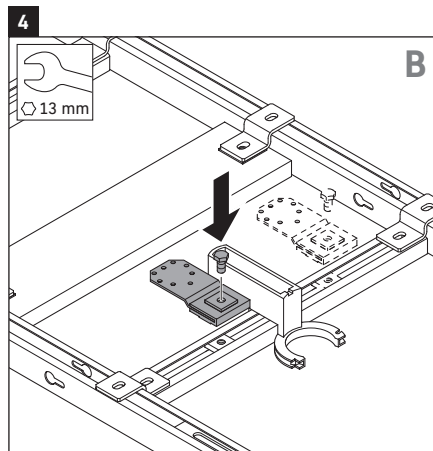
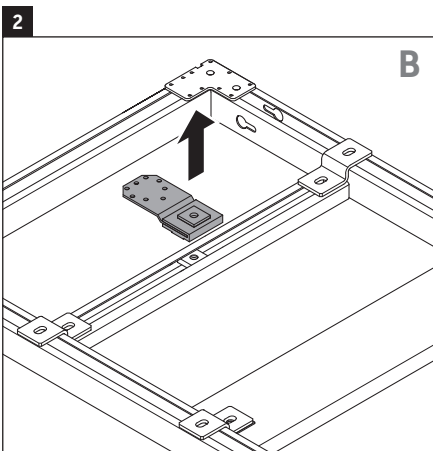
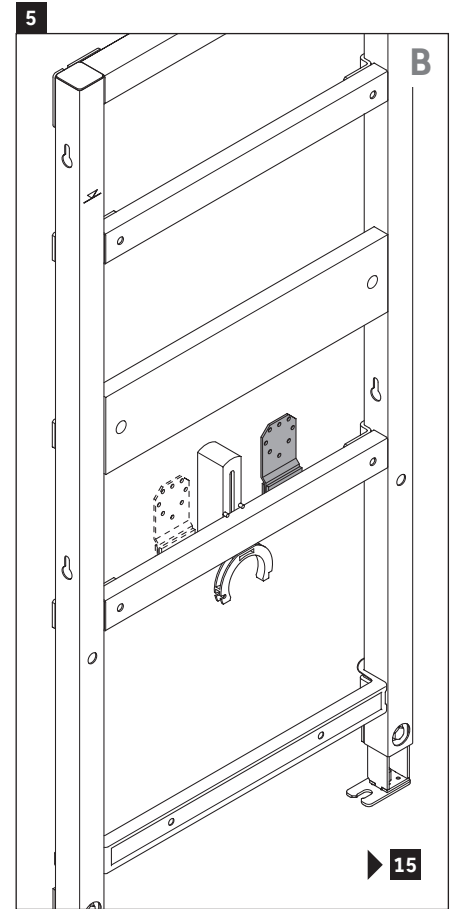
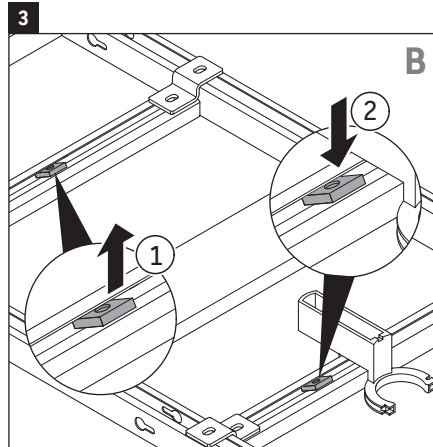
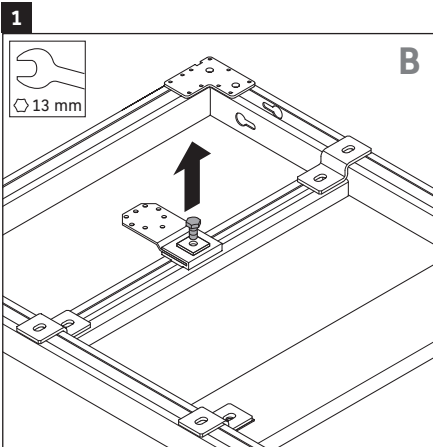
- سيكون هناك حاجة إلى توصيل التيار الكهربائي لمراض أجهزة الاستشعار المدمجة (صنف رقم: 00 00 005004).
- < إدخال التيار الكهربائي وفقاً لورقة الإرشادات التقنية للمرحاض، ثم تغطيته.

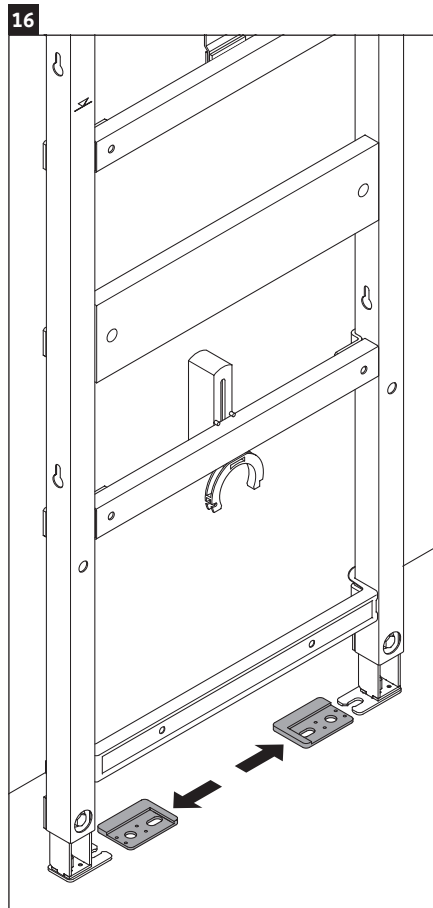
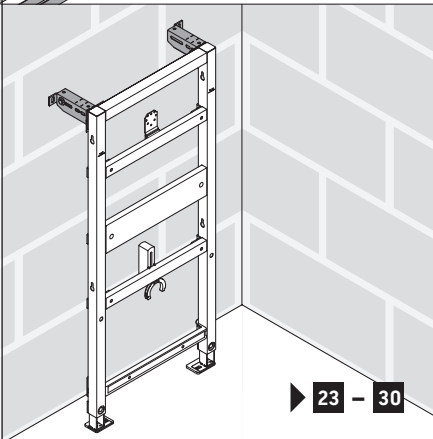
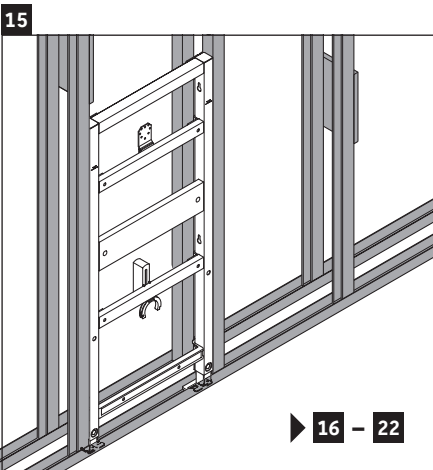
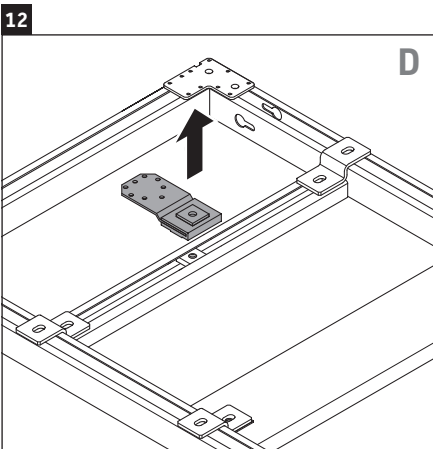
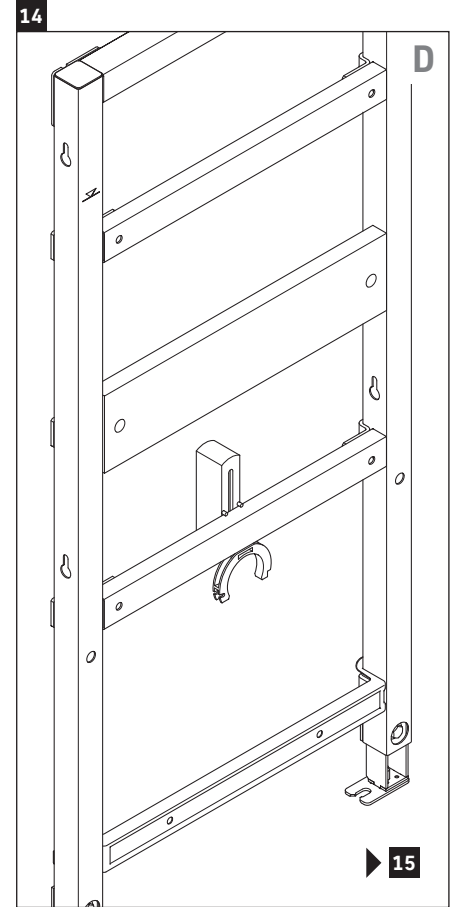
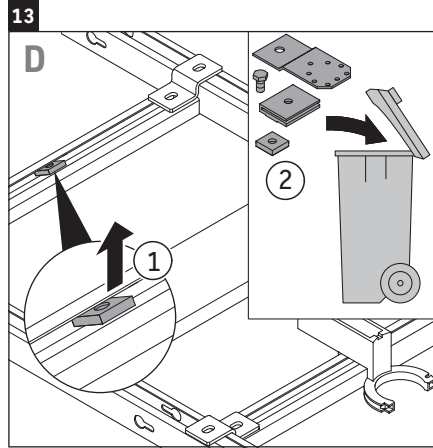
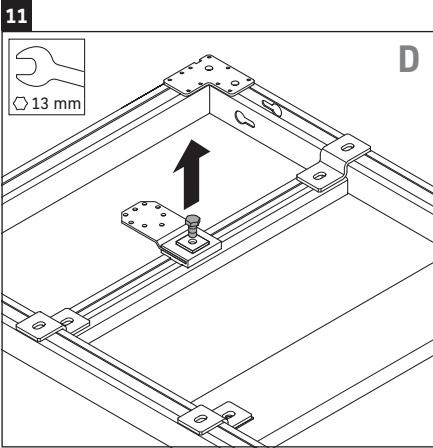
38 اختيار طقم تثبيت المراض

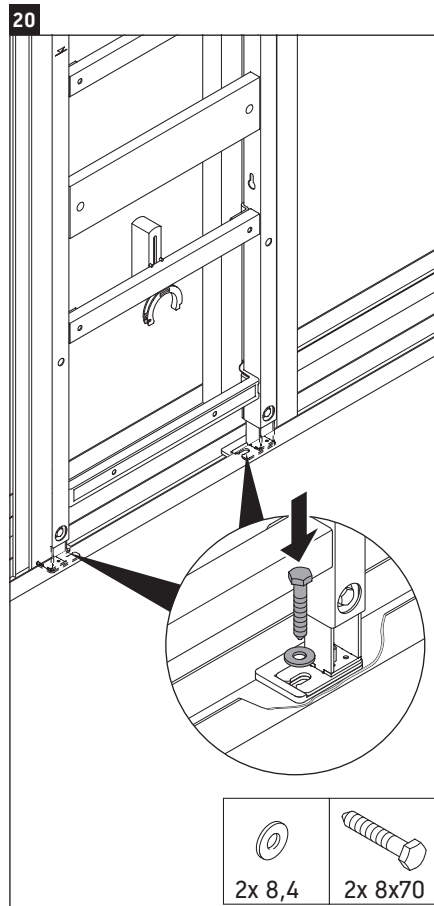
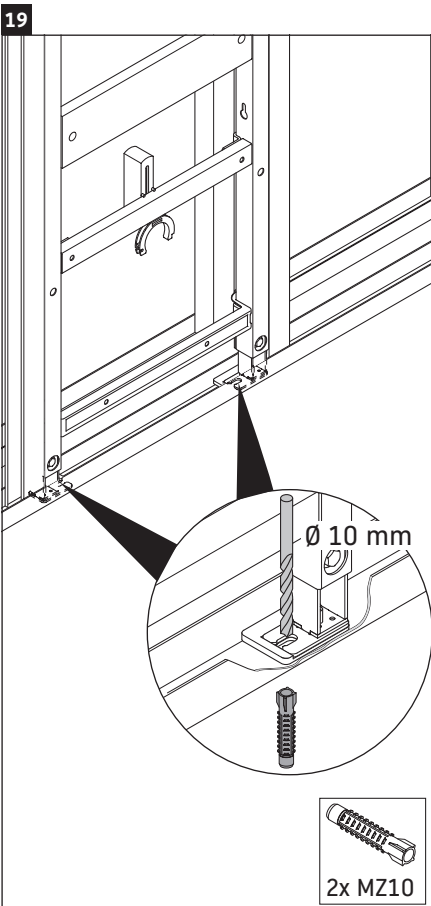
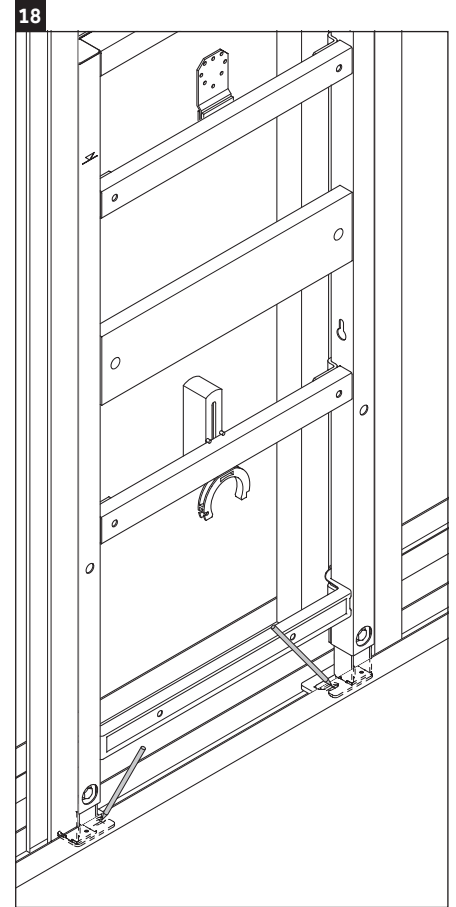
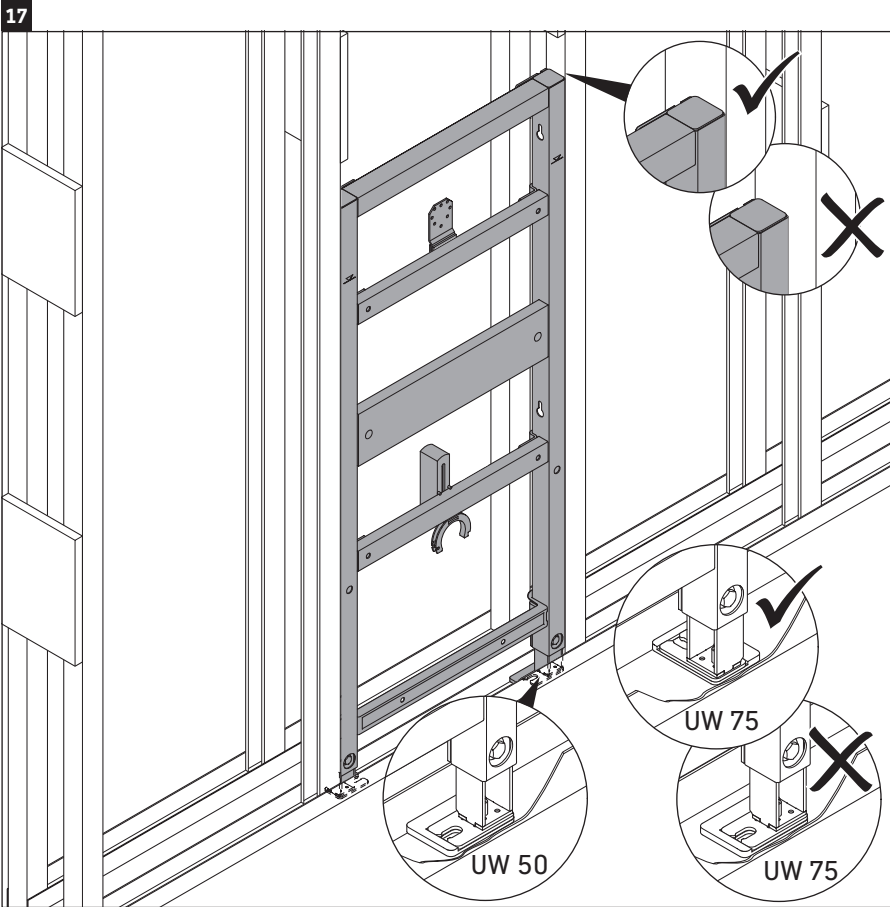
- لا يتناسب طقم تثبيت المراض المرفق مع جميع المراحيض.
- < مراعاة ملاحظات تثبيت جس المراض الخزفي.





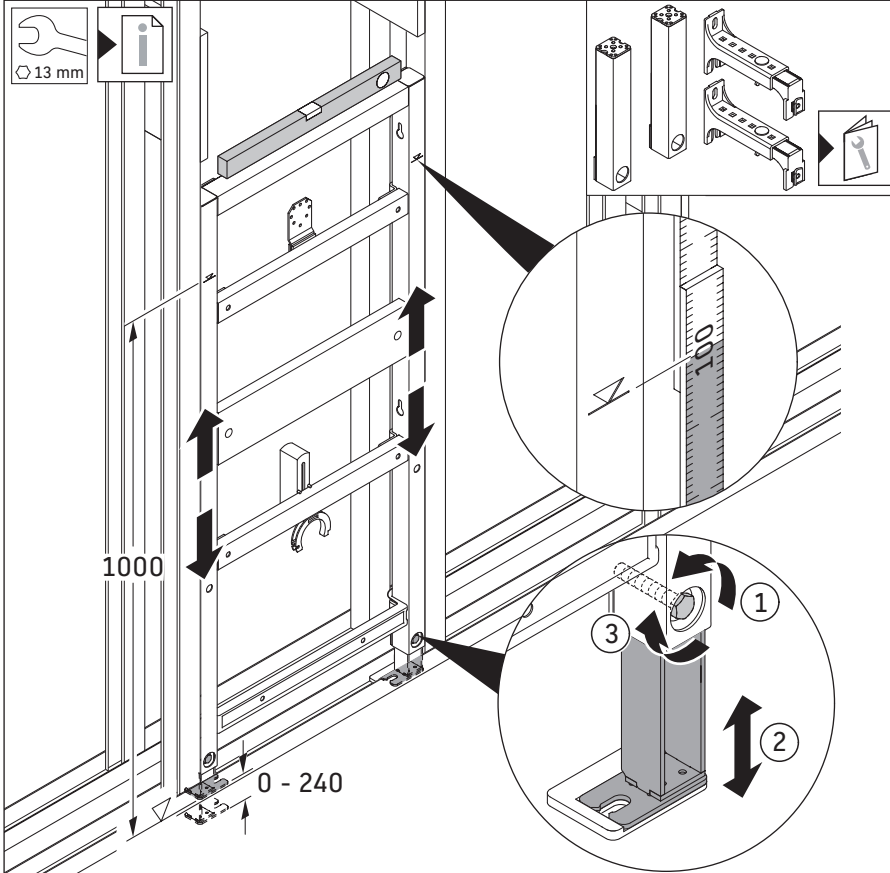




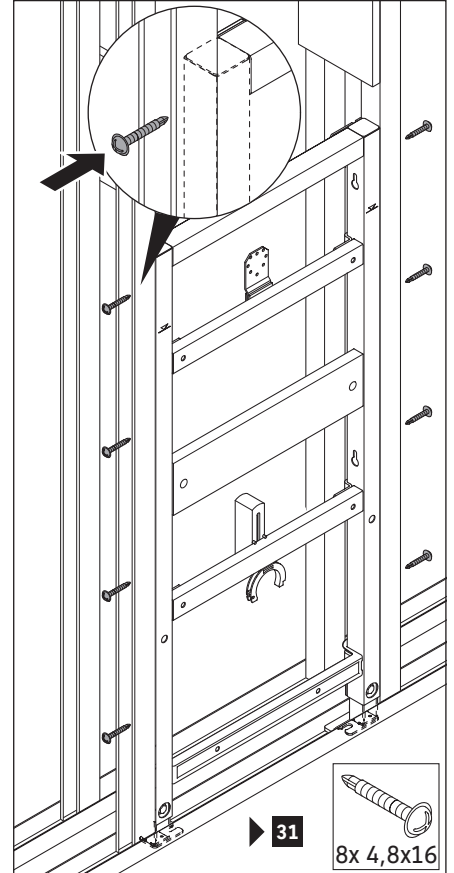




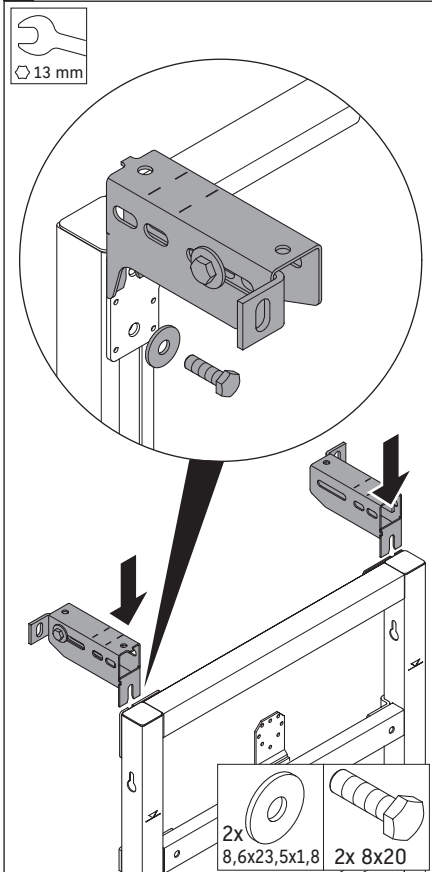
21 # WD6005 000 000



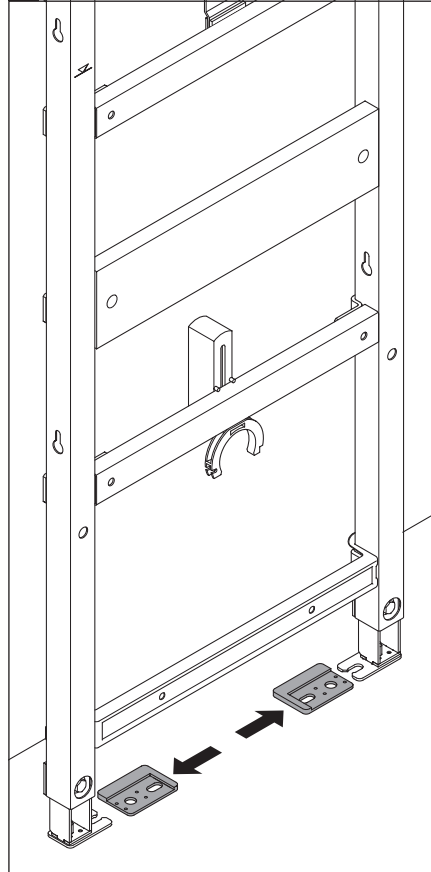
22



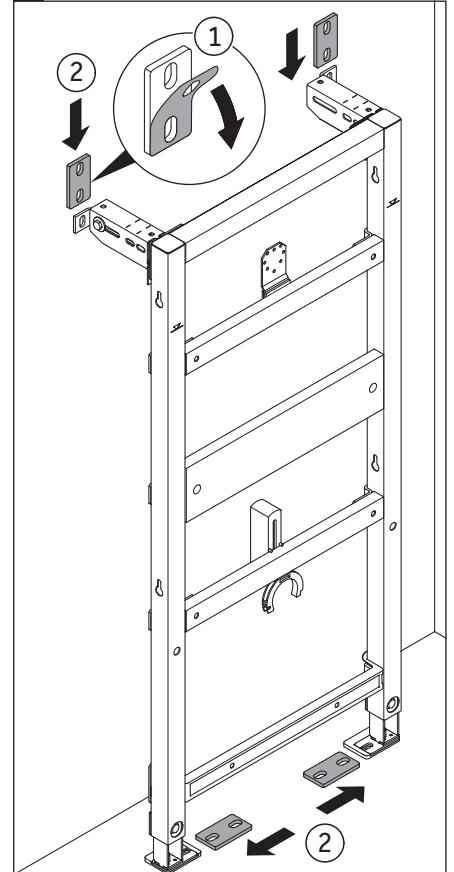
23



24

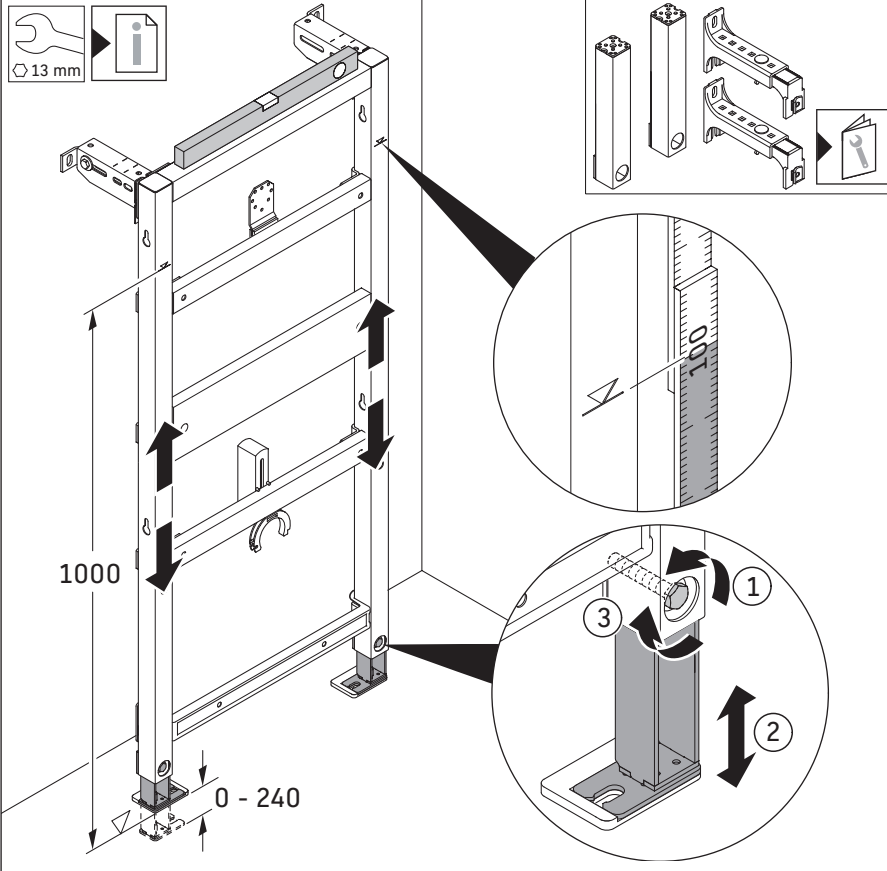


25 # WD6008 000 000

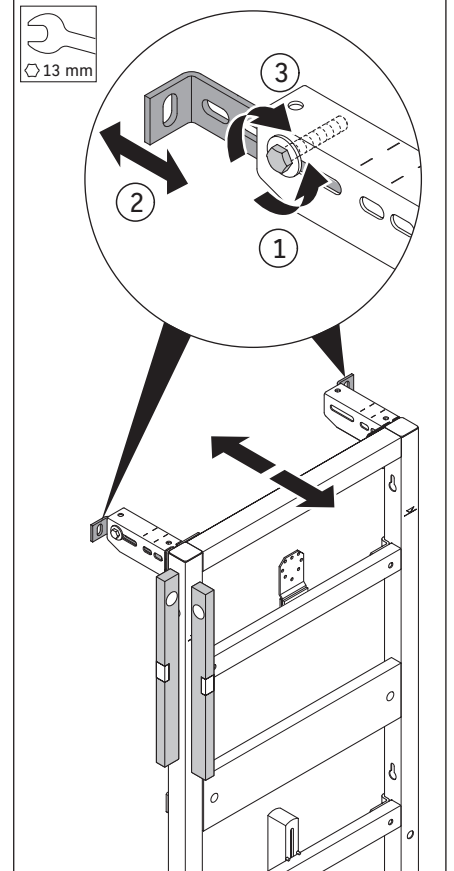




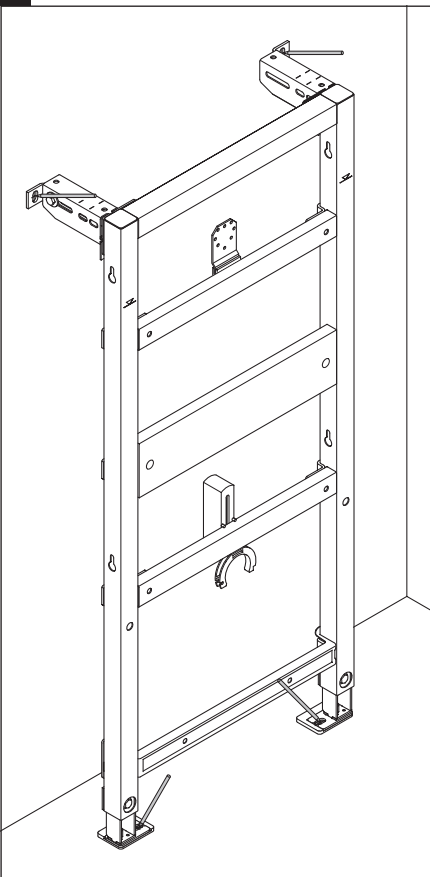
26 # WD6005 000 000



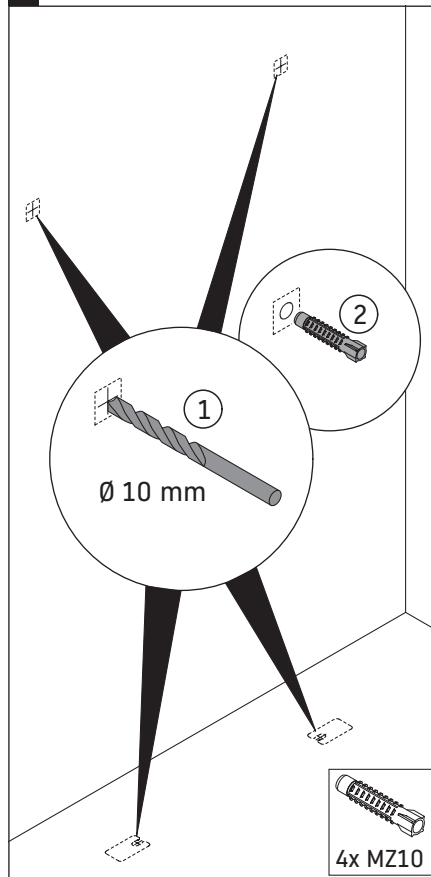
27



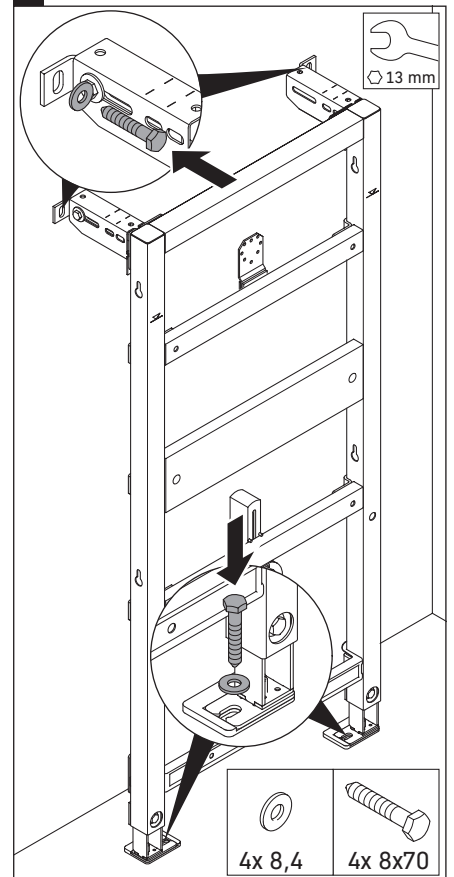
28

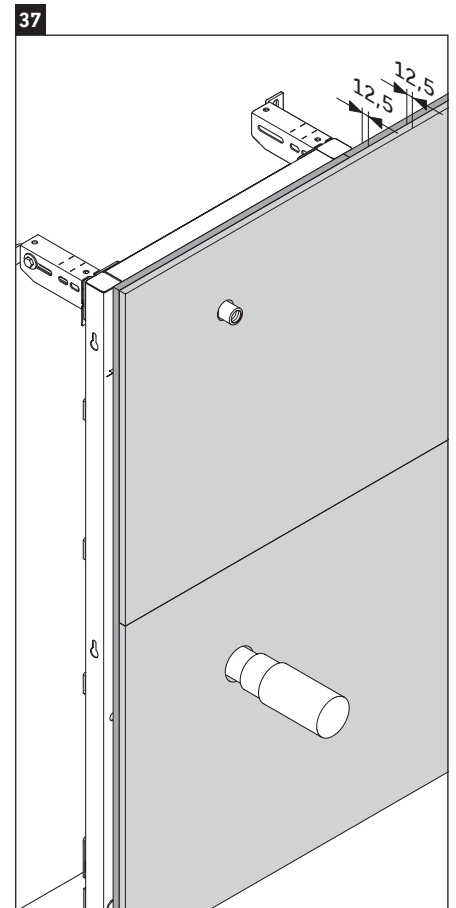
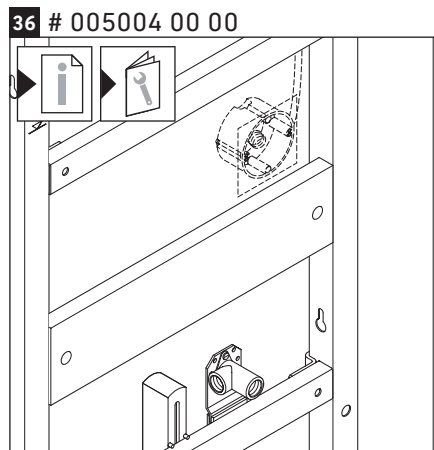
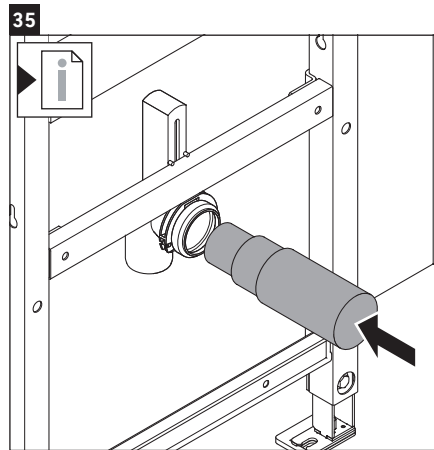
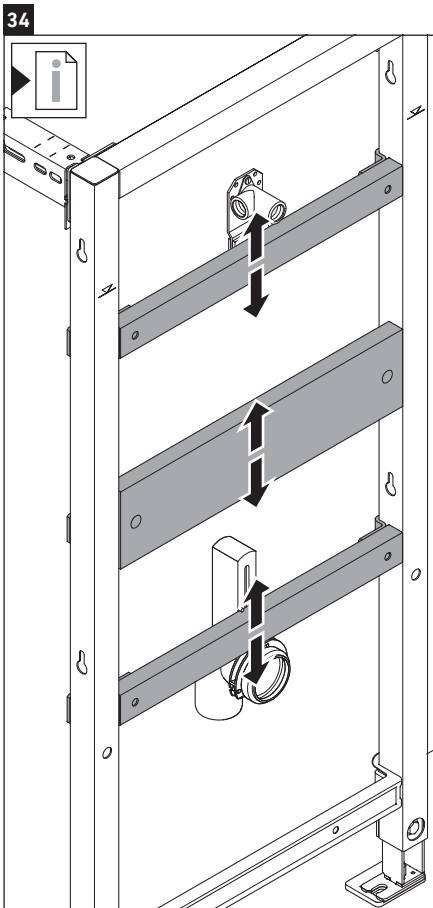
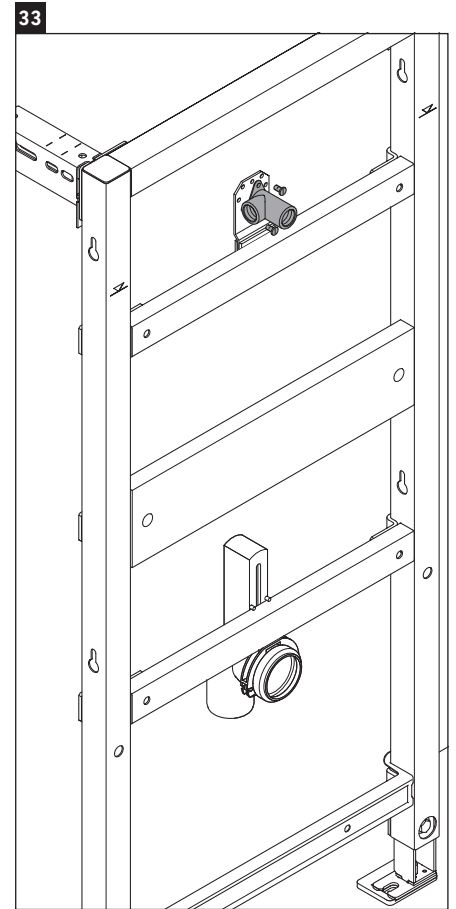
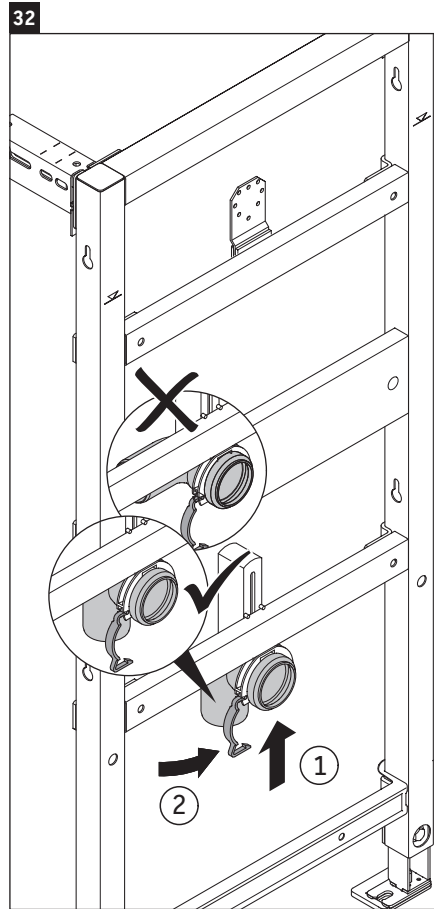
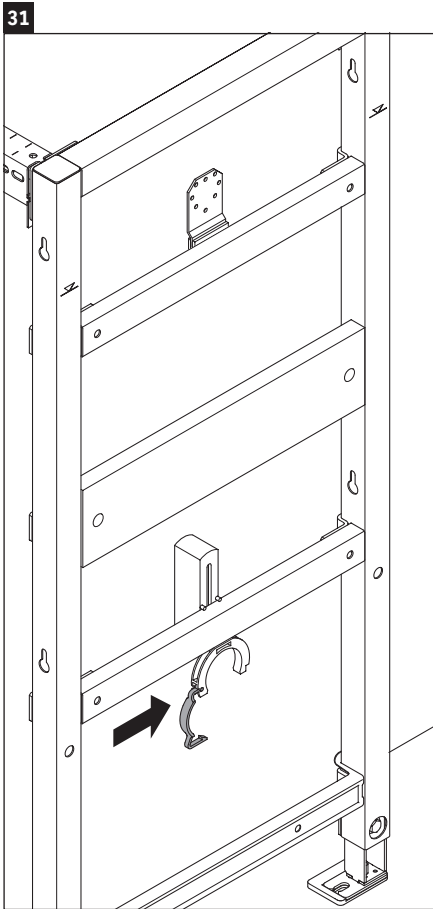


29



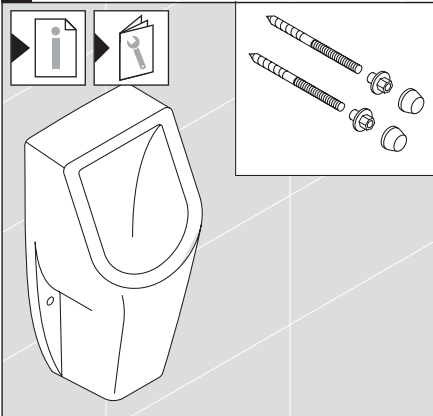
30







38



DURAVIT AG
P.O. Box 240
Werderstr. 36
78132 Hornberg
Germany
Phone +49 78 33 70 0
Fax +49 78 33 70 289
info@duravit.com
www.duravit.com

