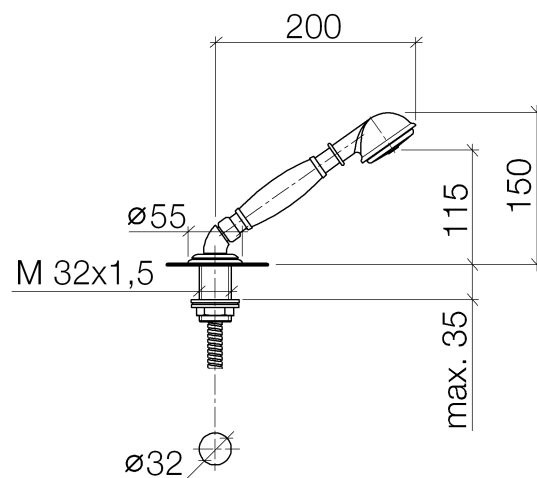




Produktspezifikationen

- Handbrause mit Rückflussverhinderer
- Metall-Brauseschlauch 2250 mm, verchromt, zweiteilig (500 mm Druckschlauch + 1750 mm Brauseschlauch mit drehbarem Konus)
- Rosette \varnothing 55 mm
- 35°-Bogen 1/2" x 1/2"
- Schlauchdurchführung
- Durchfluss max. 9 l/min

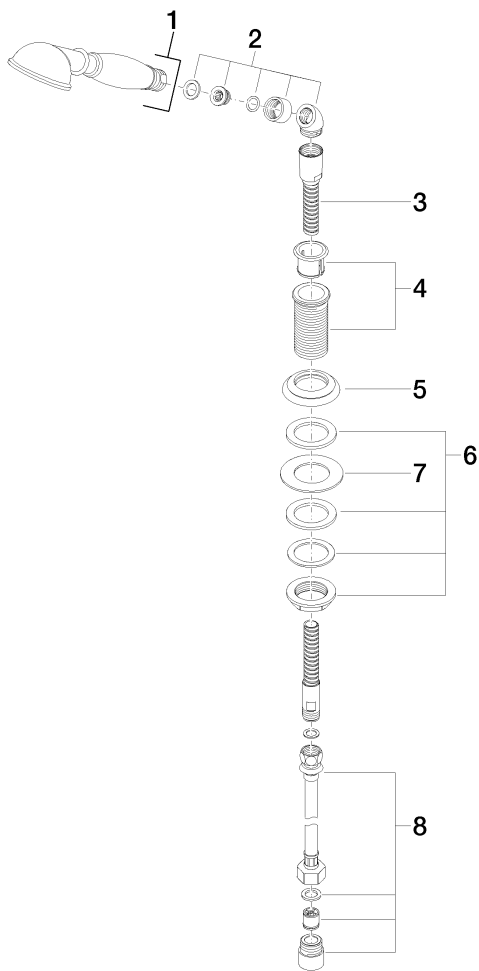
Späterer Brauseschlauch-Wechsel ohne Ausbau der Armatur möglich aufgrund zweiteiliger Bauweise.



Oberflächen

- | | |
|---------------|-------------|
| • chrom | 27703360-00 |
| • platin matt | 27703360-06 |
| • platin | 27703360-08 |
| • messing | 27703360-09 |

Explosionszeichnung



Bestellmenge

Nr.	Artikelnummer	Benennung	Verbaumenge
1	28002970ff	Brause	1
2	28411970ff	Winkel	1
3	28322970ff	Schlauch	1
4	04240401800ff	Huelse	1
5	092735002ff	Rosette	1
6	0423100090090	Befestigungssatz	1
7	09301106090	Scheibe	1
8	1250597090	Schlauch	1

Durchflussdiagramm

