

## Raindance E

### Showerpipe 300 1jet mit ShowerTablet 600

Oberflächen: **Chrom** Artikelnummer: **27363000**



#### Beschreibung

##### Merkmale

- Besteht aus: Kopfbrause, Handbrause, Brausethermostat, Brauseschlauch, Schieber
- maximale Durchflussmenge bei 3 bar: 16 l/min
- Neigungswinkel um 90° verstellbar, Schieber schwenkt nach links und rechts sowie oben und unten
- es kann nur ein Verbraucher genutzt werden
- Kopfbrause Raindance E 300 Air 1jet
- Brausekopfgröße: 300 x 300 mm
- Kopfbrause im Winkel verstellbar
- Oberfläche Ablage: Aluminium eloxiert
- Strahlart: RainAir
- vollverchromte Strahlscheibe
- Brausearmlänge: 405 mm
- CoolContact am Thermostat: Verhindert ein Aufheizen des Gehäuses und macht Duschen so noch sicherer
- Thermostat ShowerTablet 600
- isolierte Wasserführung
- Sicherheitssperre bei 40° C
- Montageart: Aufputzinstallation
- Anschlussgröße DN15
- Anschlussgewinde G 1/2
- Stichmaß 150 ± 12 mm
- PA-IX 16913/IIOB
- ACS 18 ACC LY 507, valide jusqu'au 09.08.2023

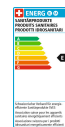
#### Technologie



#### Designpreise



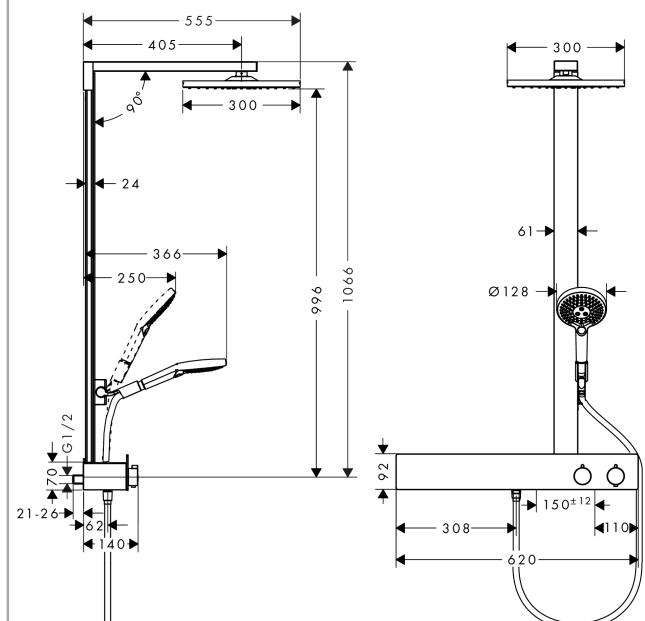
#### Zertifikate



#### Produktabbildung



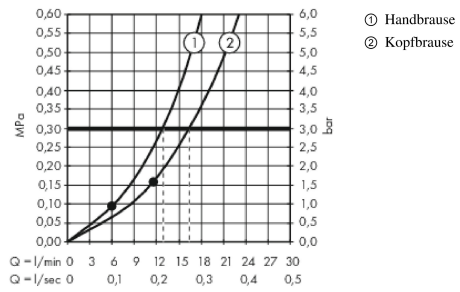
#### Maßzeichnung



**Raindance E**  
**Showerpipe 300 1jet mit ShowerTablet 600**  
 Oberflächen: **Chrom** Artikelnummer: **27363000**



**Durchflussdiagramm**





## Raindance E

### Showerpipe 300 1jet mit ShowerTablet 600

Oberflächen: **Chrom** Artikelnummer: **27363000**



#### Ersatzteilliste

Baujahr: >10/17

Pos.	Beschreibung	Artikelnummer	PG	VE
1	Fliesenausgleichsscheibe	93146000	0	1
2	Befestigungsteile	96179800	0	1
3	O-Ring 6x2	98458000	0	1
4	O-Ring 10x1,5	98123000	0	1
5	Brausearm	93221000	0	1
6	Schraube	93431000	0	1
7	Kopfbrause	93230000	0	1
8	Dichtung	98058000	0	1
9	Luftdüse	93127000	0	1
10	Sieb	93128000	0	1
11	O-Ring 15x2	98163000	0	1
12	Rohr inkl. Abdeckung (950 mm)	93222000	0	1
13	O-Ring 9x1,5	98117000	0	1
14	Schieber kompl.	93100000	0	1
15	Handbrause	26531000	0	1
16	Filtereinsatz	97708000	0	1
17	Brauseschlauch Isiflex'B 1,60 m	28276000	0	1
18	Anschlußnippel	95392000	0	1
19	O-Ring 14x2	98129000	0	1
20	Madenschraube M6x16 inkl. O-Ring 29x3	98372000	0	1
21	Griff	93227000	0	1
22	Schnappeinsatz mit Schraube	93228000	0	1
23	Ventilgriff	93226000	0	1
24	Anschlagscheibe	93229000	0	1
25	Mutter	98913000	0	1
26	Temperatur Regeleinheit	98282000	0	1
27	Regeleinheit für vertauschte Anschlüsse	92373000	0	1
28	Absperreinheit inkl. Umsteller	98283000	0	1
29	Abdeckung	93225000	0	1
30	O-Ring 76x2,5	98431000	0	1
31	Befestigungssatz	98744000	0	1
32	Rückflußverhinderer mit Sieb	93224000	0	1
33	Rückflussverhinderer (druckbeständig bis 2 MPa)	93223000	0	1
34	O-Ring 16x2	98133000	0	1
35	S-Anschluss Set	95772000	0	1
36	Schalldämpfer	96429000	0	1
37	O-Ring 29x3	98371000	0	1