

Ecostat

Wannenthermostat Comfort Aufputz

Oberflächen: **Chrom** Artikelnummer: **13114000**



Beschreibung

Merkmale

- Ausladung 177 mm
- 2 Verbraucher
- Stichmaß: 150 ± 12 mm
- Durchfluss für Wanneneinlauf bei 3 bar: 23 l/min
- Durchfluss für Handbrause bei 3 bar: 15 l/min
- Thermostatkartusche zur Regelung der Temperatur, Ab-/ Umstellventil
- min. Betriebsdruck: 1 bar
- max. Betriebsdruck: 10 bar
- Sicherheitssperre bei 40° C
- Temperaturbegrenzung einstellbar
- Rückflussverhinderer
- mit Schalldämpfer
- Material Griffe: Metall
- Anschlussart: S-Anschlüsse
- Anschlussgröße: DN15
- Schmutzfangsieb integriert
- DVGW NW-6509CN0422
- PA-IX 19693/ICB
- ETA VA 1.43/20147
- ACS 19 ACC NY 085, valide jusqu'au 15.03.2024
- WRAS 1805046
- WRAS 1805046
- JWWA C-279
- Kiwa K11292_Thermostatic mixers
- SINTEF 1927

Technologie



Zertifikate



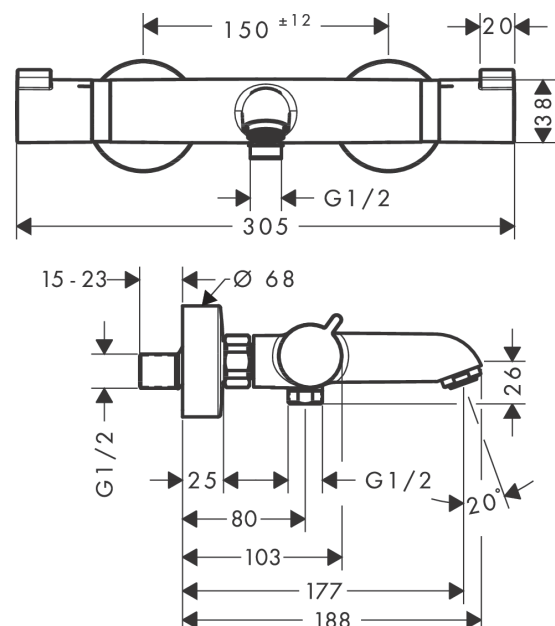
kiwa



Produktabbildung



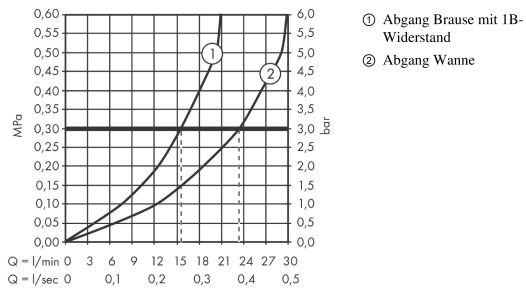
Maßzeichnung



Ecostat
Wannenthermostat Comfort Aufputz
 Oberflächen: **Chrom** Artikelnummer: **13114000**



Durchflussdiagramm

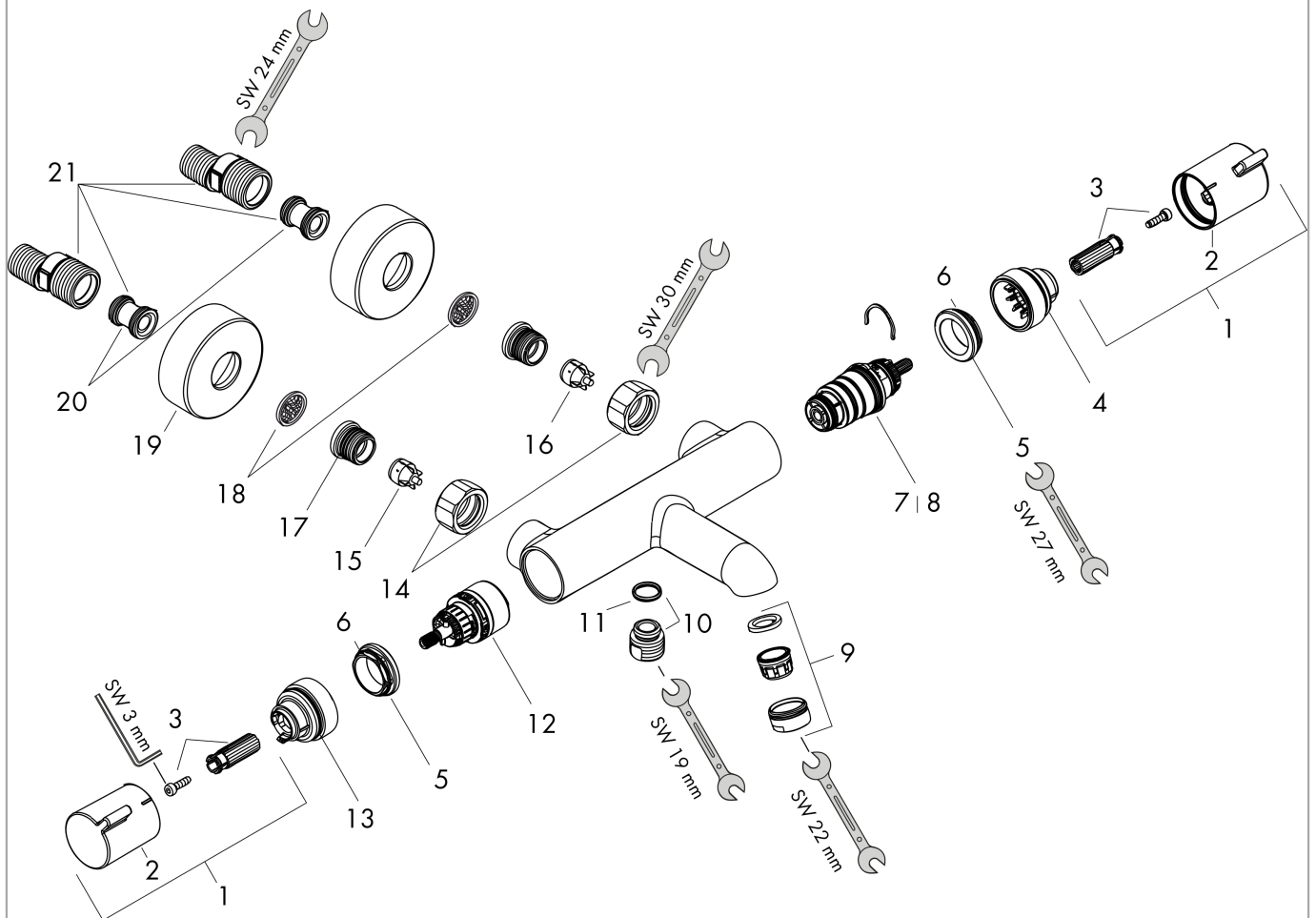


Ecostat
Wannenthermostat Comfort Aufputz
 Oberflächen: **Chrom** Artikelnummer: **13114000**



Explosionszeichnung

Baujahr: >07/12



Ecostat
Wannenthermostat Comfort Aufputz
 Oberflächen: **Chrom** Artikelnummer: **13114000**



Ersatzteilliste

Baujahr: >07/12

Pos.	Beschreibung	Artikelnummer	PG	VE
1	Griff	95836000	0	1
2	Druckknopf	92848000	0	1
3	Schnappeinsatz mit Schraube	95843000	0	1
4	Anschlagscheibe	95839000	0	1
5	Mutter	98913000	0	1
6	O-Ring 26x1,5	98390000	0	1
7	Temperatur Regeleinheit	98282000	0	1
8	Regeleinheit für vertauschte Anschlüsse	92373000	0	1
9	Luftsprudler M24x1 (30 l/min)	96512000	0	1
10	Anschlußnippel	95392000	0	1
11	O-Ring 14x2	98129000	0	1
12	Absperreinheit inkl. Umsteller	98283000	0	1
13	Anschlagscheibe	95840000	0	1
14	Muttern Set	96157000	0	1
15	Rückflussverhinderer (druckbeständig bis 2 MPa)	93136000	0	1
16	Rückflußverhinderer	96737000	0	1
17	O-Ring 17x1,5	98137000	0	1
18	Siebichtung	96922000	0	1
19	Rosette Ø 68 mm	96467000	0	1
20	Schalldämpfer	96429000	0	1
21	S-Anschluss Set (±12 mm)	94140000	0	1
a	S-Anschluss Set (±32 mm)	98592000	0	1
b	Bremsscheibe	92469000	0	1