

Exafill S
Fertigset Wanneneinlauf, Ablauf- und Überlaufgarnitur
 Oberflächen: **Chrom** Artikelnummer: **58117000**



Beschreibung

Merkmale

- Besteht aus: Abdeckung, Sicherheitsstopfen
- Sicherheit geprüft und Fertigung überwacht durch TÜV SÜD Product Service GmbH
- geeignet für Normal- und Sonderwannen
- Schwallstrahl
- Strahlformer um 30° verstellbar
- Durchflussmenge 30 l/min
- SVGW 0004-4251
- DVGW NW-6506BN0685
- P-IX 19141/I
- TÜV_B 18 01 14237 103
- WRAS 1512028
- Kiwa K6522_Fill- and overflow systems
- NSF-WRc C140607

Technologie



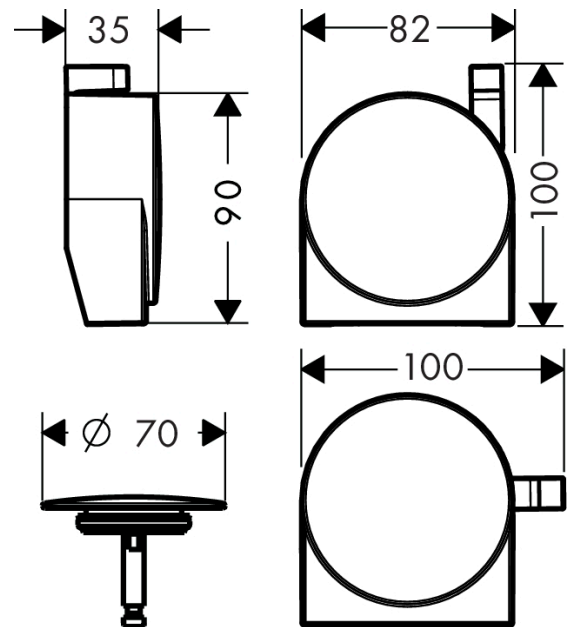
Zertifikate



Produktabbildung



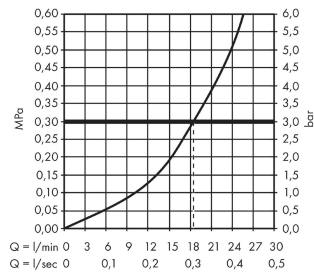
Maßzeichnung



Exafill S
Fertigset Wanneneinlauf, Ablauf- und Überlaufgarnitur
 Oberflächen: **Chrom** Artikelnummer: **58117000**



Durchflussdiagramm

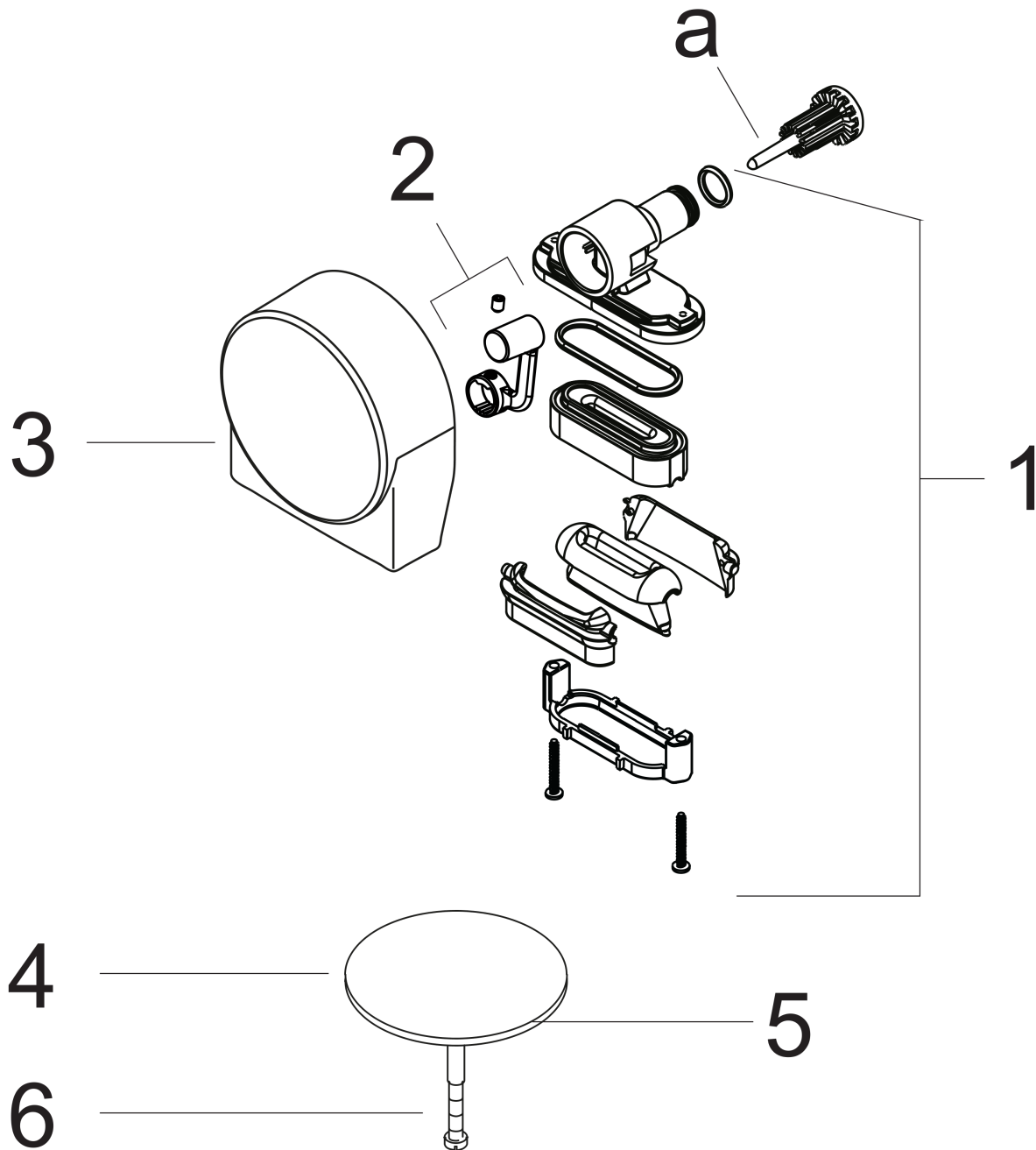


Exafill S
Fertigset Wanneneinlauf, Ablauf- und Überlaufgarnitur
 Oberflächen: **Chrom** Artikelnummer: **58117000**



Explosionszeichnung

Baujahr: >10/11



Exafill S
Fertigset Wanneneinlauf, Ablauf- und Überlaufgarnitur
 Oberflächen: **Chrom** Artikelnummer: **58117000**



Ersatzteilliste

Baujahr: >10/11

Pos.	Beschreibung	Artikelnummer	PG	VE
1	Auslaufkörper kpl.	97576000	0	1
2	Schieber	95968000	0	1
3	Abdeckung	97575000	0	1
4	Stopfen	96153000	0	1
5	O-Ring 36x3,5	98066000	0	1
6	Zylinderschraube M5x25	97658000	0	1
a	Laminator	95742000	0	1