

**AXOR Universal Softsquare
Handtuchhalter zweiarmig**

Oberfläche: **Brushed Red Gold** Artikelnummer: **42821310**



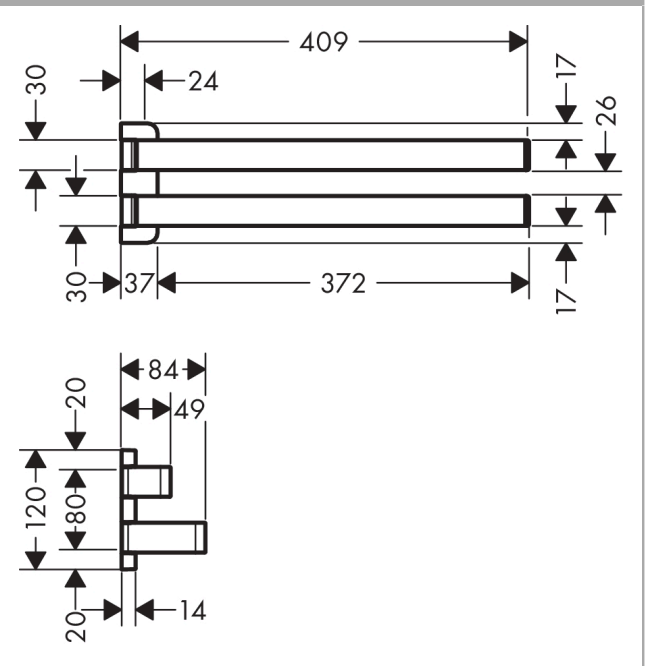
Merkmale

- Wandmontage
- Material: Metall
- Material Halteelement: Metall
- schwenkbar
- Länge: 409 mm
- mit Befestigungsmaterial
- Bohrabstand: 80 mm
- Durchmesser Bohrloch: 6 mm
- verdeckte Befestigung

Produktabbildung



Maßzeichnung



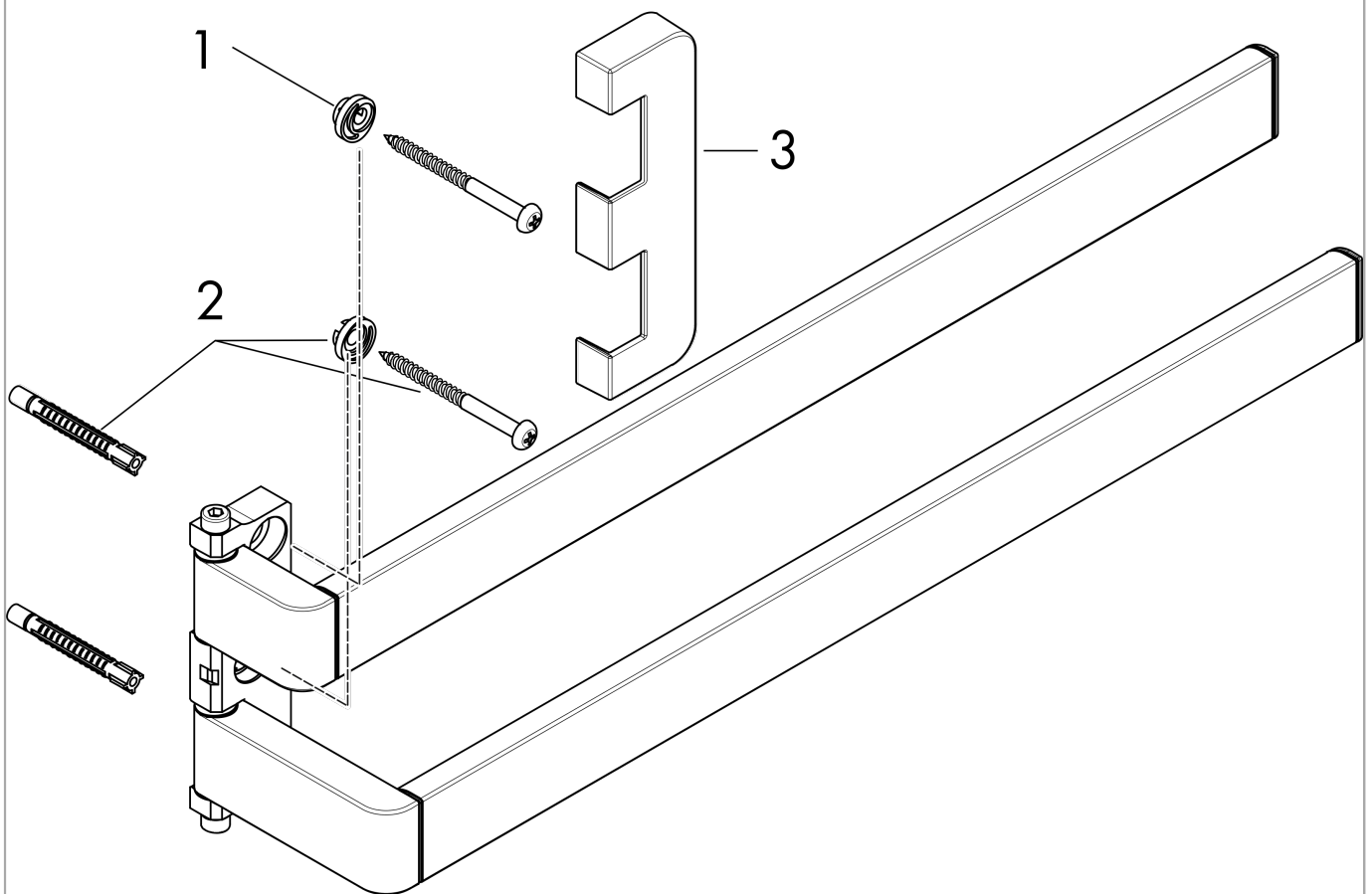
**AXOR Universal Softsquare
Handtuchhalter zweiarmig**

Oberfläche: **Brushed Red Gold** Artikelnummer: **42821310**



Explosionszeichnung

Baujahr: >11/16



AXOR Universal Softsquare
Handtuchhalter zweiarmig
 Oberfläche: **Brushed Red Gold**

Artikelnummer: **42821310**



Ersatzteilliste

Baujahr: >11/16

Pos.		Artikelnummer	PG	VE
1	Excenterbuchse	97604000	3	1
2	Befestigungsteile	40915000	4	1
3	Abdeckung	92432310	98	1
a	Adapter Set	42870310	98	1
b	Abdeckkappen-Set	42871310	98	1
c	Befestigungssatz für zweiseitige Glasmontage	42841000	98	1